



Certified Quality
Management System



Certified Environmental
Management System



Certified Occupational
Health & Safety
Management System

ENGLISH

FRANÇAIS

DEUTSCH

ESPAÑOL

ITALIANO

**HYDRAULIC CRIMPING TOOLS
PRESSES HYDRAULIQUES
HYDRAULISCHE PRESSWERKZEUGE
HERRAMIENTAS HIDRAULICAS DE COMPRESION
UTENSILI OLEODINAMICI DA COMPRESIONE**

**HT45
HT45-E**



**OPERATION AND MAINTENANCE MANUAL
NOTICE D'UTILISATION ET ENTRETIEN
BEDIENUNGSANLEITUNG
MANUAL DE USO Y MANTENIMIENTO
MANUALE D'USO E MANUTENZIONE**



WARNING LABELS - ETIQUETTES SIGNALÉTIQUES - WARNSCHILDER -
ETIQUETAS DE ATENCION - ETICHETTE D'AVVERTENZA



1

2

3

4

TG. 0355

1	<ul style="list-style-type: none">– Before using the tool, carefully read the instructions in this manual.– Avant d'utiliser cet outil, lire attentivement les instructions de cette notice.– Vor Inbetriebnahme unbedingt die Bedienungsanleitung durchlesen.– Antes de utilizar la herramienta, leer atentamente las instrucciones contenidas en este manual.– Prima di utilizzare l'utensile, leggere attentamente le istruzioni contenute in questo manuale.
2	<ul style="list-style-type: none">– When operating the tool, keep hands away from the danger zone.– Au cours du sertissage, tenir les mains éloignées de la zone de travail.– Während des Verpressens nicht mit den Händen in den Pressbereich gelangen.– Durante su utilización, mantenga las manos fuera de la zona de peligro.– Durante l'utilizzo, mantenere le mani fuori dalla zona di pericolo.
3	<ul style="list-style-type: none">– Always close the tool head correctly and securely.– S'assurer toujours de la parfaite fermeture de la tête.– Immer darauf achten, dass der Kopf richtig verriegelt ist.
4	<ul style="list-style-type: none">– Asegurarse siempre de que la cabeza está correctamente cerrada.– Assicurarsi sempre della perfetta chiusura della testa.

This manual is the property of **Cembre**: any reproduction is forbidden without written permission.

Ce manuel est la propriété de **Cembre**: toute reproduction est interdite sauf autorisation écrite.

Der Firma **Cembre** bleibt das Eigentumsrecht der Bedienungsanleitung vorbehalten.

Ohne vorherige schriftliche Genehmigung darf die Bedienungsanleitung weder vollständig noch teilweise vervielfältigt werden.

Este manual es propiedad de **Cembre**. Toda reproducción está prohibida sin autorización escrita.

Questo manuale è di proprietà della **Cembre**: ogni riproduzione è vietata se non autorizzata per scritto.

HYDRAULIC CRIMPING TOOLS

HT45 and HT45-E*

1. GENERAL CHARACTERISTICS

- **Application range:** suitable for installing electrical compression connectors for conductors up to 150 mm² (300 MCM)
- **Crimping force:**.....50 kN (6 sh ton)
- **Rated operating pressure:**.....600 bar (8,700 psi)
- **Dimensions:** length.....346 mm (13.6 in.)
width - (handles closed).....130 mm (5.1 in.)
width - (handles open)250 mm (9.8 in.)
- **Weight:** (without dies)2 kg (4.4 lbs)
- **Oil recommended:**.....AGIP ARNICA HI 32 or
SHELL TELLUS OIL TX 32 or equivalent
- **Safety:** the tool is provided with max pressure valve; MPC1 special manometer, is available upon request to check the correct setting of the valve.

2. INSTRUCTIONS FOR USE

2.1) Preparation (Ref. to Fig. 2 and 3)

- Select the appropriate die set for the connector.
- Open the latch (22) and release the upper die holder (21).
- Insert one die into the upper die holder (21) and one die into the lower die support (26).

Also, it should be considered that, in case of indent compression, the indenter PA... must be inserted in the die support (26), whereas the die MA... must be inserted in the upper die holder (21).

- Close the latch.
- Remove the handle holder (01) to release the moveable handle (36).

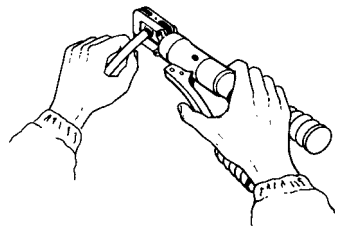
Ensure that the latch and the upper die holder are fully secured, otherwise damage may occur during tool operation.

- Insert the conductor into connector.
- Locate the connector between the dies at the desired crimp position.

2.2) Die advancement

- Operate the moveable handle (36) to build up pressure and close the dies.

The automatic opening of the moveable handle allows the operation of the tool using one hand, while locating the connector in the desired crimp position with the other hand.



* The HT45-E tool is the HT45 tool fitted with the plastic case type VAL P1.

Make sure that dies are exactly positioned on desired crimp point; otherwise, re-open dies following instructions as per § 2.4 and position the connector again.

2.3) Crimping

Continue to operate the moveable handle (36), the ram will gradually advance until the dies meet. It is recommended to continue pumping until the maximum pressure valve is activated and a "click" is heard.

2.4) Dies re-opening

Press the pressure release lever (50) for the rapid retraction of the ram and subsequent dies re-opening of the dies to release the crimped connector.

2.5) Rest setting

After completion of the work, press the release lever to release the oil pressure. Fit the handle holder (01).

3. WARNING

The tool is robust and requires very little daily maintenance. Compliance with the following points, should help to maintain the optimum performance of the tool.

3.1) Accurate cleaning

Dust, sand and dirt are a danger for any hydraulic device. Every day, after use, the tool must be cleaned with a clean cloth, taking care to remove any residual, especially close to pivots and moveable parts.

3.2) Storage

When not use, the tool should be stored and transported in the plastic case, to prevent damage.

Plastic case: **VAL P1-N**; size 445x290x95 mm; (17.5x11.4x3.7 in.) weight 1,2 kg (2.65 lbs).

The case can also hold up to 20 die sets.



3.3) Head rotation

For ease of operation, the tool head can rotate through 180°.

Warning: do not attempt to turn the head if the hydraulic circuit is pressurised.

4. MAINTENANCE (Ref. to Fig. 3)

Air in the hydraulic circuit may affect the performance of the tool; e.g. no lower die advancement, slow advancement of the lower die; lower die pulsating.

In this case proceed as follows:

4.1) To purge air bubbles from hydraulic circuit

- a – Hold tool upright in a vice with handles open (Fig. 3).
- b – Unscrew the main handle (04) from the body to expose the rubber oil reservoir (03).
- c – Remove reservoir cap (02).
- d – Operate moveable handle (36) several times, in order to advance the ram (17).
- e – Press the pressure release lever (50) to retract the ram, discharge oil pressure from the circuit and return all oil to the reservoir.
- f – Repeat points (d - e) five times, to ensure all air bubbles in the hydraulic circuit are purged into the reservoir.
- g – If the oil level is low, top up as directed in paragraph 4.2.
- h – Remove all air from reservoir and fit cap (02).
- i – Assemble main handle (04) to tool body.

If the tool continues to malfunction, return the tool for service/repair as detailed in § 5.

4.2) Oil top up

Every six months check the oil level in the reservoir. If necessary, to up the oil level to the top lip of the reservoir and remove all air from the reservoir, see 4.1, points a, b, c, and e, finally, complete with operations h and i.

Always use clean recommended oil, see § 1.

Do not use old or recycled oil.

Do not use hydraulic brake fluid.



Ensure that disposal of used oil is in accordance with current legislation.

5. RETURN TO Cembre FOR OVERHAUL

In the case of a breakdown contact our **Area Agent** who will advise you on the problem and give you the necessary instructions on how to dispatch the tool to our **nearest service Centre**; if possible, attach a copy of the Test Certificate supplied by **Cembre** together with the tool or, if no other references are available, indicate the approximate purchase date and the tool serial number.

6. PARTS LIST (Ref. to Fig. 1)

Code N°	Item	DESCRIPTION	Qty	Code N°	Item	DESCRIPTION	Qty
6090060	01	HANDLE HOLDER	1	6700060	31	CIRCLIP	4
6800040	02	RESERVOIR CAP	1	6520401	32	HANDLE OPENING SPRING	1
6720020	03	OIL RESERVOIR	1	6620102	33	PUMPING RAM	1
6480065	04	MAIN HANDLE ASSY	1	6360161	★ 34	O-RING	1
6900601	05	SUCTION SCREW	1	6080040	35	RAM GUIDE BUSH	1
6360250	★ 06	O-RING	1	6480180	36	MOVEABLE HANDLE	1
6641020	★ 07	COPPER WASHER	1	6380200	37	MOVEABLE HANDLE GRIP	1
6740100	★ 08	5/32" BALL	1	6895020	38	MAX PRESSURE VALVE	1
6520160	★ 09	SUCTION SPRING	1	6040080	★ 39	BACK-UP RING	1
6740120	★ 10	7/32" BALL	1	6360140	★ 40	O-RING	1
6520200	★ 11	SPRING	1	6360022	★ 41	O-RING	1
6340590	12	BALL POSITIONING DOWEL	1	6800020	42	PRESSURE TESTING CAP	1
6360300	★ 13	O-RING	1	6740120	★ 43	7/32" BALL	1
6040240	★ 14	BACK-UP RING	1	6520520	★ 44	SPRING	1
6160221	15	BODY	1	6600100	45	BALL SUPPORT	1
6780140	▲ 16	HEAD SUPPORT	1	6360140	★ 46	O-RING	1
6620220	17	RAM	1	6040080	★ 47	BACK-UP RING	1
6520360	▲ 18	SPRING	1	6700140	▲★ 48	CIRCLIP	2
6900020	▲ 19	SCREW M 3x8	1	6560360	49	HEAD PIVOT	2
6520380	▲ 20	DIE LOCKING SPRING	1	6440100	50	PRESSURE RELEASE LEVER	1
6780360	▲ 21	UPPER DIE HOLDER	1	6760100	★ 51	SPRING PIN Ø 3x16	1
6370240	▲ 22	LATCH	1	6361881	★ 52	O-RING	1
6520480	▲ 23	LATCH SPRING	1	6020020	53	PRESSURE RELEASE PIN	1
6040500	24	RAM GUIDING RING	1	6360120	★ 54	O-RING	1
6520025	25	RAM SPRING	1	6900640	55	PRESSURE RELEASE PIN GUIDE	1
6780255	26	DIE SUPPORT	1	6600020	56	SPRING LOADED PIN	1
6700060	27	CIRCLIP	1	6520280	57	SPRING	1
6040100	★ 28	BACK-UP RING	2	6232018	58	LABEL (TG. 0355)	1
6360161	★ 29	O-RING	1	6860010	▲	HEAD ASSEMBLY	
6560262	30	MOVEABLE HANDLE PIVOT	2	6000003	★	SPARE PARTS PACKAGE	

The items marked (★) are those **Cembre** recommend replacing if the tool is disassembled. These items are supplied on request in the "HT45 Spare Parts Package".

*The guarantee is void if parts used are not **Cembre** original spares.*

When ordering spare parts always specify the following:

- code number of item
- name of item
- type of tool
- tool serial number

PRESSES HYDRAULIQUES TYPE HT45 et HT45-E*

1. CARACTERISTIQUES GENERALES

- **Domaine d'application:** conçue pour le sertissage des connecteurs électriques pour câbles jusqu'à 150 mm² (300 MCM)
- **Force de sertissage:**50 kN (6 sh ton)
- **Pression nominale:**600 bar (8,700 psi)
- **Dimensions:** hauteur346 mm (13.6 in.)
largeur - (bras fermés)130 mm (5.1 in.)
largeur - (bras ouverts)250 mm (9.8 in.)
- **Poids:** (outil seul)2 kg (4.4 lbs)
- **Huile recommandée:** **AGIP ARNICA 32** ou
SHELL TELLUS OIL TX 32 ou équivalent
- **Sécurité:** l'outil est pourvu d'une valve de surpression. Pour vérifier le bon fonctionnement de cette valve, un manomètre spécial, notre réf. MPC1, est disponible à la demande.

2. INSTRUCTIONS D'UTILISATION (Voir Fig. 2 et 3)

2.1) Mise en service

- Choisir le couple de matrices, appropriées au type de connexion à exécuter.
- Ouvrir la tête de l'outil en écartant le levier (22), libérant ainsi le porte matrice supérieur (21) qui s'écartera complètement grâce au ressort.
- Insérer délicatement les matrices dans leur logement respectif: porte matrice supérieur (21) et porte matrice inférieur (26).

Par ailleurs, dans le cas d'un sertissage par poinçonnage, le poinçon PA... doit être inséré dans le porte matrice (26), et la matrice, dans le sommier (21).

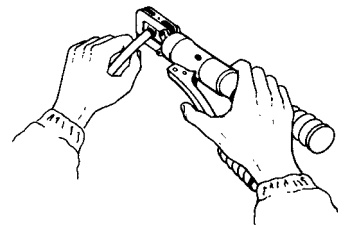
- Fermer la tête de l'outil.
- Libérer le bras mobile (36) en détachant la bride (01).

Avant de procéder aux opérations suivantes, s'assurer que la tête de l'outil soit parfaitement fermée: une fermeture incomplète pourrait entraîner des dommages à l'outil.

- Insérer le câble dans le connecteur.
- Positionner les matrices sur le connecteur à sertir.

2.2) Avance des matrices

- Actionner le bras mobile, les matrices avancent.
(A ce stade, l'avantage de l'ouverture automatique du bras permet à l'opérateur d'actionner d'une seule main l'outil, pendant que l'autre main positionne le connecteur).



* Cette désignation indique l'ensemble de l'outil HT45 complété de coffret type VAL P1.

S'assurer que les matrices soient bien positionnées sur la zone à sertir, sinon desserrer les matrices en suivant les instructions du § 2.4 et repositionner le conducteur.

2.3) Sertissage

En actionnant le bras mobile, on obtient un avancement lent et constant de la matrice inférieure, jusqu'à la fin de la compression (les matrices doivent se toucher).

On conseille de continuer à pomper jusqu'à l'intervention de la valve de surpression (on doit entendre un léger "clac").

2.4) Réouverture des matrices

En appuyant sur le levier (50), situé sur le corps de l'outil, la valve s'enfoncera et permettra le retour de la matrice inférieure à sa position de repos.

Le connecteur serti peut être dégagé.

2.5) Rangement

L'outil doit être ramené à sa position de repos, pour être rangé dans son coffret, le travail terminé. Décompresser en appuyant sur le levier, (voir § 2.4) et verrouiller les bras à l'aide de la bride (01).

3. PRECAUTIONS

Cet outil est robuste et ne nécessite aucune préoccupation ou entretien particulier.

Les recommandations qui suivent sont néanmoins souhaitables pour lui assurer une longévité optimum.

3.1) Nettoyage élémentaire

Veiller à protéger l'outil de la poussière, du sable et de la boue qui sont un danger à tout système hydraulique. Chaque jour après utilisation, l'outil doit être nettoyé à l'aide d'un chiffon propre, tout particulièrement aux endroits sensibles.

3.2) Rangement

Il est de bonne règle de remettre l'outil dans son coffret, fermé, après usage, en protection des chocs et de la poussière. Ce coffret (type VAL P1-N) a comme dimensions 445x290x95 mm (17.5x11.4x3.7 in.) et un poids de 1,2 kg (2.65 lbs).

Ce coffret peut contenir 20 matrices.



3.3) Rotation de la tête

La tête de l'outil pivote de 180° par rapport au corps, permettant à l'utilisateur de travailler toujours dans la meilleure position.

Attention: ne pas forcer la rotation de la tête, lorsque le circuit hydraulique est sous pression.

4. ENTRETIEN (Voir Fig. 3)

Le seul problème pouvant être rencontré parfois, nécessitant une intervention, est la présence d'une bulle d'air dans le circuit hydraulique. Ces incidents sont caractérisés par un mauvais fonctionnement de l'outil: dans l'action de montée en pression, soit la matrice inférieure ne monte pas, soit elle progresse très lentement, soit elle monte et redescend par à coups. Dans ce cas, il est nécessaire de procéder de la façon suivante:

4.1) Elimination de bulles d'air

- a – Mettre l'outil en position verticale dans un étau, en écartant le bras mobile (36) (voir Fig. 3).
- b – Dévisser le bras principal (04) du corps (15), et le dégager complètement, laissant apparaître le réservoir d'huile en caoutchouc.
- c – Retirer le capuchon (02) du réservoir.
- d – Actionner le bras mobile (36), faisant avancer le piston (17) jusqu'à laisser un intervalle de 5 mm environ entre les matrices.
- e – Appuyer sur le levier (50), la valve de décompression libèrera complètement la pression d'huile dans le circuit hydraulique; maintenir le levier appuyé jusqu'à la rétraction totale du piston et de l'huile dans son réservoir.
- f – Refaire les opérations (d - e) au moins cinq fois, afin de permettre aux ventuelles bulles d'air contenues dans le circuit hydraulique d'être rejetées et évacuées par le réservoir d'huile.
- g – Avant de refermer le réservoir d'huile, l'air doit être complètement évacué. Si le niveau d'huile est bas, un complément doit être fait comme mentionné à § 4.2.
- h – Refermer le capuchon (02).
- i – Ensuite, remonter le bras principal (04).

Dans l'éventuel cas où, malgré cette intervention, l'outil ne fonctionnerait pas correctement, il est recommandé de le retourner à **Cembre** pour une révision complète (voir § 5).

4.2) Complément d'huile

La présence de bulles d'air est évitée en maintenant le réservoir d'huile toujours plein.

Par conséquent nous préconisons de vérifier tous les 6 mois, que le réservoir soit plein et, dans la négative, de le compléter.

Pour ce faire, reportez vous aux descriptions ci dessus: **a, b, c** et **e**, puis emplir complètement le réservoir. Après cela, terminer par les opérations **h** et **i**.

Utiliser exclusivement un type d'huile mentionné au § 1.

Ne jamais utiliser d'huile usagée ou recyclée.

Il est indispensable que l'huile soit neuve.



En cas de changement d'huile, l'huile usagée doit être éliminée conformément aux normes en vigueur.

5. ENVOI EN REVISION A Cembre

En cas de dysfonctionnement de l'appareil, merci de vous adresser à notre **Agent Régional** qui vous conseillera et le cas échéant vous donnera les instructions nécessaires pour envoyer l'outil à notre **Centre de Service** le plus proche. Dans ce cas, joindre une copie du Certificat d'Essai livré par **Cembre** avec l'outil ou, à défaut d'autres éléments de référence, indiquer la date d'achat approximative et numéro de série.

6. PIÈCES DÉTACHÉES (Voir Fig. 1)

N° Code	Pièce	DÉNOMINATION	Q.té	N° Code	Pièce	DÉNOMINATION	Q.té
6090060	01	BRIDE	1	6700060	31	CIRCLIP	4
6800040	02	CAPUCHON DE RESERVOIR	1	6520401	32	RESSORT BRAS MOBILE	1
6720020	03	RESERVOIR	1	6620102	33	PISTON DE POMPAGE	1
6480065	04	BRAS PRINCIPAL	1	6360161	★ 34	JOINT	1
6900601	05	VIS D'ASPIRATION	1	6080040	35	ANNEAU GUIDE PISTON	1
6360250	★ 06	JOINT	1	6480180	36	BRAS MOBILE	1
6641020	★ 07	RONDELLE DE CUIVRE	1	6380200	37	POIGNEE BRAS MOBILE	1
6740100	★ 08	BILLE 5/32"	1	6895020	38	VALVE DE SURPRESSION	1
6520160	★ 09	RESSORT	1	6040080	★ 39	ANNEAU TEFLON	1
6740120	★ 10	BILLE 7/32"	1	6360140	★ 40	JOINT	1
6520200	★ 11	RESSORT	1	6360022	★ 41	JOINT	1
6340590	12	AXE DE BILLE	1	6800020	42	CAPUCHON	1
6360300	★ 13	JOINT	1	6740120	★ 43	BILLE 7/32"	1
6040240	★ 14	ANNEAU TEFLON	1	6520520	★ 44	RESSORT	1
6160221	15	CORPS	1	6600100	45	SUPPORT DE BILLE	1
6780140	▲ 16	EMBASE TETE	1	6360140	★ 46	JOINT	1
6620220	17	PISTON	1	6040080	★ 47	ANNEAU TEFLON	1
6520360	▲ 18	RESSORT	1	6700140	▲★48	CIRCLIP	2
6900020	▲ 19	VIS M 3x8	1	6560360	49	PIVOT DE TÊTE	2
6520380	▲ 20	RESSORT PORTE MATRICE	1	6440100	50	LEVIER DE DÉCOMPRESSION	1
6780360	▲ 21	PORTE MATRICE	1	6760100	★ 51	GOUPILLE Ø 3x16	1
6370240	▲ 22	CROCHET PORTE MATRICE	1	6361881	★ 52	JOINT	1
6520480	▲ 23	RESSORT RAPPEL CROCHET	1	6020020	53	PISTON DE DÉCOMPRESSION	1
6040500	24	ANNEAU GUIDE PISTON	1	6360120	★ 54	JOINT	1
6520025	25	RESSORT DE RAPPEL PISTON	1	6900640	55	VIS DE CONTROL PRESSION	1
6780255	26	SUPPORT PORTE MATRICE	1	6600020	56	AXE DE RAPPEL LEVIER	1
6700060	27	CIRCLIP	1	6520280	57	RESSORT	1
6040100	★ 28	ANNEAU TEFLON	2	6232018	58	ETIQUETTE (TG. 0355)	1
6360161	★ 29	JOINT	1	6860010	▲	CHAPE COMPLÈTE	
6560262	30	AXE BRAS MOBILE	2	6000003	★	PAQUET RECHANGE	

Les éléments accompagnés d'un (★) sont ceux que **Cembre** recommande de remplacer en cas de démontage de l'outil.

Ces éléments sont fournis sur demande dans le "Paquet Rechange pour HT45".

La garantie perd tout effet en cas d'emploi de pièces détachées différentes des pièces d'origine Cembre.

Lors de la commande de pièces détachées, veuillez indiquer toujours les éléments suivants:

- numéro de code article de la pièce
- désignation de la pièce
- type d'outil
- numéro de série de l'outil

HYDRAULISCHE PRESSWERKZEUGE

TYP HT45 und HT45-E *

1. ALLGEMEINE EIGENSCHAFTEN

- **Anwendungsbereich:** Geeignet zum Verpressen von Verbindern und Kabelschuhen bis zu einem Querschnitt von max. 150 mm² (300 MCM)
- **Presskraft:** 50 kN (6 sh ton)
- **Arbeitsdruck:** 600 bar (8,700 psi)
- **Abmaße:** Länge 346 mm (13.6 in.)
 Breite - (geschlossener Pumparm) 130 mm (5.1 in.)
 Breite - (geöffneter Pumparm) 250 mm (9.8 in.)
- **Gewicht:** (ohne Einsatz) 2 kg (4.4 lbs)
- **Hydrauliköl:** **AGIP ARNICA 32** *oder*
SHELL TELLUS OIL TX 32 *oder ähnlich*
- **Sicherheit:** Das Werkzeug ist mit einem Überdruckventil ausgestattet. Der Arbeitsdruck kann mit dem Meßgerät MPC1, das auf Anfrage lieferbar ist, gemessen werden.

2. BEDIENUNGSHINWEISE

2.1) Vorbereitung

- Passenden Preßeinsatz auswählen.
- Öffnen Sie den Kopf der Presse am Haken (22) und der obere Presseinsatzhalter (21) kann weit geöffnet werden.
- Setzen Sie die Presseinsätze in die vorgesehene Halterung ein: den oberen Presseinsatz in den Presseinsatzhalter (21) bis er in die Feder einrastet, sowie den unteren Presseinsatz ebenfalls in den Presseinsatzhalter (26) einrasten.

Im Fall einer Dornverpressung muss der Dorneinsatz PA... in den unteren Preßeinsatzhalter (26) eingefügt werden. Der Preßeinsatz MA... muß dementsprechend in den oberen Preßeinsatzhalter (21) montiert werden.

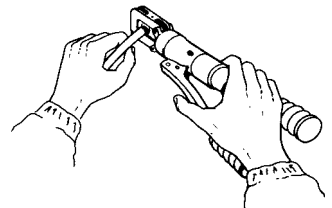
- Schließen Sie den Presskopf.
- Griffhalter (01) vom Pumparm (36) lösen.

Vor Inbetriebnahme der Presse muss der Kopf vollständig geschlossen sein, sonst kann es zu Beschädigungen kommen.

- Den zu verpressenden Leiter in den Verbinder oder Kabelschuh einlegen.
- Positionieren Sie den Verbinder oder Kabelschuh an der vorgeschriebenen Position.

2.2) Positionierung

- Beginnt man mit Pumpen, werden die Preßeinsätze positioniert. (Dank des automatischen Öffnens des Pumparmes kann der Bediener das Werkzeug leicht mit einer Hand bedienen und mit der anderen Hand den Verbinder in der richtigen Position festhalten).



* Dieser Hinweis bezieht sich auf das komplette Werkzeug mit die Kunststoffkassette Typ VAL P1.

Die Presseinsätze müssen in die gewünschte Position, am Verbinder oder Kabelschuh gebracht werden. Sollte diese nicht korrekt sein, muss das Werkzeug entsprechend Punkt 2.4 geöffnet werden und es kann neu positioniert werden.

2.3) Verpressung

Mit dem Pumparm weiterpumpen, so dass die Presseinsätze langsam und exakt aufeinander zu fahren. Bei Erreichen des Maximaldruckes ist die Verpressung fertig und ein "Klick" ist zu hören.

2.4) Preßeinsätze lösen

Wird der Druckablaßhebel (50) gedrückt, löst der Druckablaßstift das Zurückfahren des Kolben und damit das Öffnen der Preßeinsätze aus.

Der verpresste Verbinder wird freigegeben.

2.5) Nachbereitung

Das Werkzeug sollte nach Beendigung der Arbeit in die Ausgangsposition gebracht und in die Verpackungseinheit gelegt werden. Der Druck muß vorher vollständig abgelassen sein (Druckablaßhebel betätigen) und der Pumparm wird mittels Griffhalter (01) befestigt.

3. HINWEISE

Die hydraulische Handpresse ist robust und benötigt keine spezielle Pflege oder Instandhaltung. Zur Erhaltung der Garantieansprüche beachten Sie folgende Hinweise:

3.1) Pflege

Dieses hydraulische Werkzeug sollte vor starker Verschmutzung geschützt werden, da diese für ein hydraulisches System gefährlich ist.

Jeden Tag nach der Arbeit sollte das Werkzeug mit einem Tuch von Schmutz und Staub gereinigt werden; besonders die beweglichen Teile.

3.2) Lagerung

Wenn das Werkzeug nicht benötigt wird, sollte es in der Kunststoffkassette gelagert werden und ist somit gegen Beschädigungen wie Stoß und Staub geschützt. Die Kunststoffkassette (Typ VAL P1-N) hat die Abmaße 445x290x95 mm (17.5x11.4x3.7 in.) und ein Gewicht von 1,2 kg (2.65 lbs). Außerdem bietet dieser Koffer noch Platz für bis zu 20 Paar Presseinsätze.



3.3) Drehbewegung des Kopfes

Das Werkzeug ist mit einem Presskopf ausgerüstet, der um 180° drehbar ist und somit ein komfortables Arbeiten ermöglicht.

Der Kopf sollte keinesfalls in eine andere Position gedreht werden, während das Presswerkzeug unter Druck steht.

4. WARTUNG (Siehe Bild 3)

Befindet sich Luft im Hydrauliksystem, kann es zum fehlerhaften Arbeiten des Werkzeuges kommen. Diese Unkorrektheiten zeigen sich in ungewöhnlichem Verhalten des Werkzeuges. Bei Pumpbeginn bewegen sich die unteren Presseinsätze nicht oder nur sehr langsam bzw. stossweise. Ist dies der Fall, sind die folgenden Hinweise zu beachten:

4.1) Entlüften

- a – Werkzeug mit dem Presskopf nach unten (Bild 3) positionieren.
Dabei muss der Pumparm (36) in der Öffnungsstellung sein.
- b – Handgriff (04) aufschrauben und vom Öltank (03) ziehen.
- c – Ölverschlusskappe (02) entfernen.
- d – Den Pumparm drei vier mal betätigen und den Kolben vorfahren.
- e – Öldruck wieder ablassen und der Kolben fährt vollständig zurück.
- f – Vorgang (d - e) einige Male wiederholen, so daß die gesamte Luft ausgetreten ist oder sich im Öltank gesammelt hat.
- g – Bevor der Öltank geschlossen wird, kann bei Bedarf noch Öl nachgefüllt werden entspr. **Pkt. 4.2.**
- h – Öltank verschließen (02).
- i – Handgriff über den Öltank schieben (04).

Sehr selten kann es passieren, das Werkzeug nach diesen Wartungsarbeiten nicht oder nicht richtig funktioniert. In diesem Fall sollte entspr. **Pkt. 5** verfahren werden.

4.2) Öl nachfüllen

Luftblasen im Öltank lassen sich vermeiden, wenn der Tank stets gut gefüllt ist. Deshalb sollte alle 6 Monate der Tank kontrolliert und bei Bedarf aufgefüllt werden. Dies erfolgt so wie in den Punkten **a, b, c** und beschrieben wurde. Danach wird der Öltank aufgefüllt. Zuletzt wird wie in Punkt **h** und **i** beschrieben vorgegangen.

*Zum Nachfüllen immer das unter Pkt. 1 angegebene Öl benutzen.
Niemals gebrauchtes oder altes Öl nachfüllen.
Das Öl muß sauber sein.*

 **Bei einem Ölwechsel sind unbedingt die vorgeschriebenen Normen zur Entsorgung von Altöl zu beachten.**

5. EINSCHICKEN AN **Cembre** ZUR ÜBERPRÜFUNG

Sollten an dem Gerät Fehler auftreten, wenden Sie sich bitte an unsere Gebietsvertretung, die Sie gerne beraten und Ihnen alle nötigen Informationen zum Einsenden des Gerätes an unseren Hauptsitz geben wird. Wenn vorhanden, legen Sie dem Gerät bitte eine Kopie des von **Cembre** mitgelieferten Zertifikates bei. Bei fehlenden Informationen geben Sie bitte an, wann Sie das Gerät erworben haben.

6. ERSATZTEILLISTE (Siehe Bild 1)

Codenr.	Teil	BESCHREIBUNG	Menge	Codenr.	Teil	BESCHREIBUNG	Menge
6090060	01	GRIFFHALTER	1	6700060	31	SPRENGRING	4
6800040	02	ÖLTANKVERSCHLUß	1	6520401	32	PUMPARMÖFFNUNGSFEDER	1
6720020	03	ÖLTANK	1	6620102	33	PUMPKOLBEN	1
6480065	04	GUMMIGRIFF HAUPTARM	1	6360161	★ 34	O-RING	1
6900601	05	ANSAUGSCHRAUBE	1	6080040	35	PUMPKOLBENLENKBUCHSE	1
6360250	★ 06	O-RING	1	6480180	36	PUMPARM	1
6641020	★ 07	KUPFERSCHRAUBE	1	6380200	37	GUMMIGRIFF PUMPARM	1
6740100	★ 08	5/32" KUGEL	1	6895020	38	ÜBERDRUCKVENTIL	1
6520160	★ 09	ANSAUGFEDER	1	6040080	★ 39	ABSTREIFRING	1
6740120	★ 10	7/32" KUGEL	1	6360140	★ 40	O-RING	1
6520200	★ 11	FEDER	1	6360022	★ 41	O-RING	1
6340590	12	KUGEL POSITIONIERUNGSSCHRAUBE	1	6800020	42	DRUCKKONTROLLANSCHLUSS	1
6360300	★ 13	O-RING	1	6740120	★ 43	7/32" KUGEL	1
6040240	★ 14	STÜTZRING	1	6520520	★ 44	FEDER	1
6160221	15	GRUND KÖRPER	1	6600100	45	KUGELHALTERUNG	1
6780140	▲ 16	KOPFBEFESTIGUNG	1	6360140	★ 46	O-RING	1
6620220	17	KOLBEN	1	6040080	★ 47	ABSTREIFRING	1
6520360	▲ 18	FEDER	1	6700140	▲★48	SPRENGRING	2
6900020	▲ 19	SCHRAUBE	1	6560360	49	BEFESTIGUNGSSTIFT	2
6520380	▲ 20	UNTERER PREßEINSATZHALTER	1	6440100	50	DRUCKABLAßHEBEL	1
6780360	▲ 21	OBERER PREßEINSATZHALTER	1	6760100	★ 51	FEDERSTIFT Ø 3x16	1
6370240	▲ 22	HAKEN	1	6361881	★ 52	O-RING	1
6520480	▲ 23	HAKENFEDER	1	6020020	53	DRUCKABLAßSTIFT	1
6040500	24	KOLBENSCHLISSDECKEL	1	6360120	★ 54	O-RING	1
6520025	25	KOLBENFEDER	1	6900640	55	DRUCKABLAßSTIFTKAPPE	1
6780255	26	PRESSEIN.FEDERBEFESTIGUNG	1	6600020	56	FEDER DRUCKABLAßHEBEL	1
6700060	27	SPRENGRING	1	6520280	57	FEDER	1
6040100	★ 28	ABSTREIFRING	2	6232018	58	AUFKLEBER (TG. 0355)	1
6360161	★ 29	O-RING	1	6860010	▲	VORMONTIERTER KOPF	
6560262	30	PUMPENARMSTIFT	2	6000003	★	ERSATZTEILPACKUNG	

Die mit (★) gekennzeichneten Bestandteile sind jene, welche **Cembre** auszuwechseln empfiehlt, falls das Gerät in seine Bestandteile zerlegt wird.

Genannte Einzelteile sind auf Anfrage in der "Ersatzteilpackung HT45" erhältlich.

*Die Garantie verfällt, wenn nicht Originalteile aus dem Hause **Cembre** in das Gerät eingebaut werden.*

Geben Sie bitte bei der Bestellung aller Ersatzteile folgende Informationen an:

- Codenummer des Ersatzteils
- Beschreibung des Ersatzteils
- Werkzeug Typ
- Seriennr. des Werkzeugs

HERRAMIENTAS HIDRAULICAS DE COMPRESION TIPO HT45 y HT45-E *

1. CARACTERÍSTICAS GENERALES

- **Campo de aplicación:** idónea para la instalación de conectores eléctricos, por compresión, para conductores en general hasta 150 mm² (300 MCM)
- **Fuerza desarrollada:**.....50 kN (6 sh ton)
- **Presión nominal de trabajo:**.....600 bar (8,700 psi)
- **Dimensiones:** longitud.....346 mm (13.6 in.)
anchura (con brazo móvil cerrado).....130 mm (5.1 in.)
anchura (con brazo móvil liberado)250 mm (9.8 in.)
- **Peso:** (sin matrices)2 kg (4.4 lbs)
- **Aceites recomendados:** **AGIP ARNICA 32** o bien
SHELL TELLUS OIL TX 32 o equivalentes
- **Seguridad:** la herramienta esta provista de una válvula de seguridad con la que la compresion correcta es verificable mediante el instrumento adecuado MPC1 disponible mediante pedido.

2. INSTRUCCIONES DE USO (Ref. Figg. 2 y 3)

2.1) Preparación

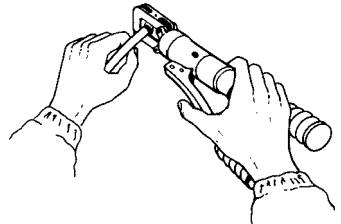
- Elija el juego de matrices adecuado al tipo de conexión que va a realizar.
- Abra la cabeza de la herramienta, tirando (lateralmente) del cierre hasta que la parte superior que sujeta la matriz (22) quede libre, y el muelle la abra completamente.
- Inserte por completo las matrices en sus huecos respectivos, (parte superior y soporte inferior (26). *Tener presente, en el caso de compresión por punzonado que el punzón PA.... debe estar montado en el soporte empuja-matrices (26) y la matriz MA... debe estar montada en el soporte de matriz (21).*
- Vuelva a cerrar la cabeza.
- Libere el brazo móvil (36), soltando la trabilla de los brazos (01).

Antes de proceder con las operaciones siguientes, comprobar que la cabeza está perfectamente cerrada.

- Inserte el conductor en el conector.
- Coloque las matrices sobre el conector que se va a crimpar.

2.2) Aproximacion de las matrices

- Accionando el brazo móvil, las matrices se aproximarán (debido al sistema automático del brazo móvil, el operario puede accionar cómodamente la herramienta, con solo una mano, sujetando mientras tanto el conector en la posición adecuada, con la otra).



* Esta designación se refiere al conjunto de la herramienta HT45 provisto de estuche de plástico mod. VAL P1.

Asegurese de que las matrices se encuentran exactamente en correspondencia con la zona a comprimir; en caso contrario, vuélvala a abrir, siguiendo las instrucciones del punto 2.4 y vuelva a colocar el conector.

2.3) Compresión

Manteniendo la presión sobre el brazo móvil, se obtiene un avance lento y gradual del pistón principal, hasta que las matrices se tocan entre si.

Sugerimos que continúe bombeando hasta que la válvula de máxima presión entre en funcionamiento, un ligero “clic” le avisará.

2.4) Desbloqueo de las matrices

Presionando la palanca de depresurización (50), situada en el cuerpo de la herramienta, la clavija permitirá el rápido retroceso del pistón principal, y consiguientemente, las matrices se separarán. El conector crimpado quedará libre.

2.5) Puesta en reposo

La herramienta debe dejarse en posición de descanso para ser almacenada, cuando el trabajo haya finalizado.

Depresurice el aceite, accionando la palanca correspondiente (ver **Epigr. 2.4**) y cierre los brazos con la trabilla (01).

3. ADVERTENCIAS

Esta herramienta es robusta, completamente precintada y no requiere cuidados especiales para obtener un funcionamiento correcto, bastará tener algunas precauciones sencillas:

3.1) Limpieza adecuada

Tenga presente que el polvo, la arena y la suciedad en general, representan un peligro para toda herramienta hidráulica. Tras cada día de uso, se debe de limpiar la herramienta con un trapo limpio, teniendo cuidado de eliminar la suciedad depositada, especialmente junto a las partes móviles.

3.2) Almacenamiento

Para proteger la herramienta de golpes accidentales y del polvo cuando no se va a utilizar, es conveniente guardarla en su estuche de plástico de cierre hermético.

Dicho estuche (Tipo **VAL P1-N**) de dimensiones 445x290x95 mm (17.5x11.4x3.7 in.) y pesa 1,2 kg, (2.65 lbs) puede contener además hasta 20 parejas entre matrices y pre-redondeadores.



3.3) Rotación de la cabeza

La cabeza de la herramienta puede rotar hasta 180° respecto al cuerpo, permitiendo al operario realizar el trabajo en la posición más adecuada.

No fuerce la cabeza, intentando rotarla, mientras el circuito hidráulico esté presurizado.

4. MANTENIMIENTO (Ref. Fig. 3)

Las burbujas de aire en el circuito hidráulico pueden causar el mal funcionamiento de la herramienta. Dicho inconveniente se manifiesta con un funcionamiento incorrecto de la herramienta: cuando se bombea, la matriz inferior no avanza, o lo hace muy lentamente o simplemente, vibra. En este caso, es necesario actuar así:

4.1) Para expulsar las burbujas de aire

- a – Fije la herramienta verticalmente, con la cabeza hacia abajo, manteniendo el brazo móvil (36) separado completamente (ver Fig. 3).
- b – Desenrosque el brazo principal (04) del cuerpo (15) y sáquelo, deslizándolo, descubriendo el depósito de aceite de reserva (03) de caucho.
- c – Quite el tapón (02) del depósito de caucho.
- d – Bombée con el brazo móvil (36), unas 3 o 4 veces, hasta que el pistón (17) avance.
- e – Presionando la palanca de despresurización (50) la clavija de despresurización des cargará completamente la presión del aceite del circuito hidráulico, pistón (17), retro cede completamente y el aceite regresa al depósito de reserva.
- f – Repita las operaciones de los puntos (d - e) al menos, cinco veces, para asegurarse de que todas las burbujas de aire del circuito hidráulico sean expulsados, y se concentren en el depósito de reserva de caucho.
- g – Antes de volver a cerrar el depósito de reserva, se debe expulsar el aire totalmente.
Si el nivel de aceite estuviera bajo éste debe completarse, como se indica en el **Epig. 4.2**.
- h – Cierre el tapón (02).
- i – Vuelva a ensamblar el brazo principal (04).

En el caso inusual, de que tras ésta operaciones, la herramienta no funcionara correctamente, le sugerimos que devuelva la herramienta a **Cembre** para su revisión (Ver **Epig. 5**).

4.2) Rellenado de aceite

La presencia de burbujas de aire, se evita con el depósito de aceite completamente lleno. Por lo tanto, sugerimos que revise, cada 6 meses, que el depósito éste lleno y si no fuera así, réllénelo. Para el relleno del depósito, realice las operaciones, tal como se muestra debajo, en los puntos **a**, **b**, **c** y **e**, a continuación rellene el depósito por completo. Finalmente, termine con las operaciones **h** y **i**.

Use exclusivamente uno de los tipos de aceite recomendados en el Epig. 1.

No use nunca aceite usado.

Debe ser aceite limpio.



En caso de un eventual cambio de aceite, deposite el aceite usado, respetando escrupulosamente la legislación específica respecto a la materia.

5. DEVOLUCION A **Cembre** PARA REVISIONES

En caso de fallo de la herramienta, contactar con nuestro **Agente de Zona** quien les aconsejará y eventualmente les facilitará las instrucciones necesarias para remitir la herramienta a nuestro **centro de servicio más cercano**. En tal caso, adjuntar a ser posible una copia del Certificado de Ensayo entregado en su día por **Cembre** con la herramienta o a falta de otro elemento de referencia indicar la fecha de compra aproximada y el número de serie.

6. LISTA DE COMPONENTES (Ref. a la Fig. 1)

Nº Código	Elem.	DESCRIPCION	C.dad	Nº Código	Elem.	DESCRIPCION	C.dad
6090060	01	CINTILLO BLOQUEO BRAZO	1	6700060	31	ANILLA ELASTICA	4
6800040	02	TAPON DEPOSITO ACEITE	1	6520401	32	MUELLE ABERTURA BRAZO	1
6720020	03	DEPOSITO DE ACEITE	1	6620102	33	PISTON BOMBEO	1
6480065	04	BRAZO FIJO	1	6360161	★ 34	JUNTA DE GOMA	1
6900601	05	VALVULA DE SUCCION	1	6080040	35	GUIA PISTON	1
6360250	★ 06	JUNTA DE GOMA	1	6480180	36	BRAZO MOVIL	1
6641020	★ 07	ARANDELA DE COBRE	1	6380200	37	MANGO DE GOMA BRAZO MOVIL	1
6740100	★ 08	BOLA 5/32"	1	6895020	38	VALVULA COMPLETA	1
6520160	★ 09	MUELLE DE SUCCION	1	6040080	★ 39	ANILLA DE PLASTICO	1
6740120	★ 10	BOLA 7/32"	1	6360140	★ 40	JUNTA DE GOMA	1
6520200	★ 11	MUELLE	1	6360022	★ 41	JUNTA DE GOMA	1
6340590	12	TORNILLO RETEN DE BOLA	1	6800020	42	TAPON PRUEBA PRESION	1
6360300	★ 13	JUNTA DE GOMA	1	6740120	★ 43	BOLA 7/32"	1
6040240	★ 14	ANILLA DE PLASTICO	1	6520520	★ 44	MUELLE	1
6160221	15	CUERPO	1	6600100	45	SOPORTE BOLA	1
6780140	▲ 16	SOPORTE CABEZA	1	6360140	★ 46	JUNTA DE GOMA	1
6620220	17	PISTON	1	6040080	★ 47	ANILLA DE PLASTICO	1
6520360	▲ 18	MUELLE	1	6700140	▲★48	ANILLA ELASTICA	2
6900020	▲ 19	TORNILLO	1	6560360	49	PASADOR CABEZA	2
6520380	▲ 20	MUELLE BLOQUEO MATRIZ	1	6440100	50	PALANCA DESBLOQUEO PRES.	1
6780360	▲ 21	SOPORTE MATRIZ	1	6760100	★ 51	PASADOR Ø 3x16	1
6370240	▲ 22	CUÑA SOPORTE MATRIZ	1	6361881	★ 52	JUNTA DE GOMA	1
6520480	▲ 23	MUELLE RETORNO	1	6020020	53	CONTERA DE DESCARGA PRES.	1
6040500	24	ANILLA GUIA PISTON	1	6360120	★ 54	JUNTA DE GOMA	1
6520025	25	MUELLE PISTON	1	6900640	55	TORNILLO DE DESCARGA PRES.	1
6780255	26	SOPORTE MATRIZ	1	6600020	56	PERNO PALANCA	1
6700060	27	ANILLA ELASTICA	1	6520280	57	MUELLE	1
6040100	★ 28	ANILLA DE PLASTICO	2	6232018	58	ETIQUETA (TG. 0355)	1
6360161	★ 29	JUNTA DE GOMA	1	6860010	▲	CABEZA COMPLETA	
6560262	30	PASADOR BRAZO MOVIL	2	6000003	★	PAQUETE DE REPUESTO	

Los elementos indicados con (★) son aquellos que **Cembre** aconseja cambiar en el caso de un posible desmontaje de la herramienta.

Estos elementos se suministran bajo pedido en el "Paquete de Repuesto para HT45".

La garantía pierde eficacia si se utilizan piezas de repuesto distintas de las originales Cembre.

Al pedir piezas de repuesto, indicar siempre los elementos siguientes:

- número de código del elemento
- descripción del elemento
- tipo de herramienta
- número de serie de la herramienta

Assicurarsi che le matrici si trovino esattamente in corrispondenza con la zona da comprimere; in caso contrario riaprirle seguendo le istruzioni del § 2.4 e riposizionare il connettore.

2.3) Compressione

Continuare ad azionare il manico mobile: il pistone avanzerà progressivamente fino a portare le matrici in battuta tra loro.

Consigliamo comunque di pompare fino all'intervento della valvola di massima pressione della quale si avvertirà lo scatto.

2.4) Sblocco delle matrici

Premendo a fondo la leva sblocco pressione (50) posta sul corpo pompante dell'utensile, si otterrà il ritorno del pistone con conseguente apertura delle matrici.

2.5) Messa a riposo

Far arretrare completamente il pistone agendo come descritto al § 2.4.

Bloccare il manico mobile mediante l'apposito cinturino (01).

3. AVVERTENZE

L'utensile è robusto e non richiede attenzioni particolari; per ottenere un corretto funzionamento basterà osservare alcune semplici precauzioni:

3.1) Accurata pulizia

Tenere presente che la polvere, la sabbia e lo sporco rappresentano un pericolo per ogni apparecchiatura oleodinamica. Dopo ogni giorno d'uso si deve ripulire l'utensile con uno straccio pulito, avendo cura di eliminare lo sporco depositatosi su di esso, specialmente vicino alle parti mobili.

3.2) Custodia

Per proteggere l'utensile da urti accidentali e dalla polvere, quando non viene utilizzato, è bene custodirlo nell'apposita valigetta in materiale plastico accuratamente chiusa.

Questa valigetta (tipo VAL P1-N) ha dimensioni (445x290xh95) mm (17.5x11.4x3.7 in.) e pesa 1,2 kg (2.65 lbs); può contenere inoltre fino a 20 coppie tra matrici e prearrotondatori.



3.3) Rotazione della testa

La testa dell'utensile può ruotare di 180° rispetto al corpo, permettendo così all'operatore di eseguire il lavoro nella posizione più agevole.

Attenzione: non forzare la testa tentando di ruotarla quando l'utensile è in pressione.

4. MANUTENZIONE (Rif. a Fig. 3)

Eventuali bolle d'aria presenti nel circuito dell'olio potrebbero pregiudicare il corretto funzionamento dell'utensile. Tale situazione si manifesta con un comportamento anomalo dell'utensile: pompando, il pistone non avanza oppure si muove molto lentamente oppure pulsa. In questo caso bisognerà agire nel modo seguente:

4.1) Per espellere le bolle d'aria

- a – Capovolgere l'utensile e bloccarlo in una morsa in posizione verticale (Fig. 3) con il manico mobile (36) divaricato.
- b – Svitare dal corpo (15) il manico fisso (04) e sfilarlo completamente, mettendo in vista il serbatoio di gomma (03) dell'olio.
- c – Estrarre il tappo (02) del serbatoio dell'olio.
- d – Azionare tre o quattro volte il manico mobile (36), facendo avanzare il pistone (17).
- e – Rilasciare la pressione dell'olio tramite la leva (50), fino a che il pistone principale non sia arretrato completamente ed in modo che l'olio sia ritornato tutto nel serbatoio.
- f – Ripetere le operazioni (d - e) almeno 5 volte in modo che le bolle d'aria, eventualmente presenti nel circuito oleodinamico, vengano espulse e si raccolgano nel serbatoio dell'olio.
- g – Prima di richiudere il serbatoio si deve eliminare completamente l'aria.
Se il livello dell'olio fosse basso, effettuare un rabbocco come indicato al § 4.2.
- h – Inserire il tappo (02).
- i – Rimontare il manico fisso (04).

Nel caso eccezionale che l'utensile, anche dopo queste operazioni di manutenzione, non funzionasse correttamente (il pistone non avanza o pulsa) è consigliabile contattare il più vicino Agente **Cembre** per la sua completa revisione (vedi § 5).


4.2) Rabbocco dell'olio

Il serbatoio dell'olio deve essere sempre pieno; ciò evita che si formino bolle d'aria al suo interno. Consigliamo di verificare il livello dell'olio almeno ogni 6 mesi; se il livello fosse basso, procedere al rabbocco eseguendo le operazioni descritte precedentemente in **a, b, c ed e**, quindi riempire raso il serbatoio. Completare con le operazioni **h ed i**.

Usare esclusivamente un tipo d'olio consigliato al § 1.

Mai usare olio rigenerato o usato.

È necessario che l'olio sia pulito.

 *In occasione di eventuali sostituzioni dell'olio, smaltire l'olio esausto attenendosi scrupolosamente alla legislazione specifica in materia.*

5. RESA ALLA **Cembre** PER REVISIONE

In caso di guasto contattare il nostro **Agente di Zona** il quale vi consiglierà in merito e fornirà le istruzioni necessarie per l'invio dell'utensile alla nostra **Sede**; se possibile, allegare copia del Certificato di Collaudo a suo tempo fornito dalla **Cembre** con l'utensile oppure, in mancanza di altri riferimenti, indicare la data approssimativa di acquisto.

6. LISTA DEI COMPONENTI (Rif. a Fig. 1)

N° Codice	Part.	DESCRIZIONE	Q.tà	N° Codice	Part.	DESCRIZIONE	Q.tà
6090060	01	CINTURINO BLOCCO MANICO	1	6700060	31	ANELLO ELASTICO	4
6800040	02	TAPPO SERBATOIO	1	6520401	32	MOLLA APERTURA MANICO	1
6720020	03	SERBATOIO	1	6620102	33	PISTONE POMPANTE	1
6480065	04	MANICO FISSO MONTATO	1	6360161	★ 34	GUARNIZIONE OR	1
6900601	05	VITE ASPIRAZIONE COMP.	1	6080040	35	BUSSOLA GUIDA PISTONE	1
6360250	★ 06	GUARNIZIONE OR	1	6480180	36	MANICO MOBILE	1
6641020	★ 07	ROSETTA RAME	1	6380200	37	IMPUGNAT. MANICO MOBILE	1
6740100	★ 08	SFERA 5/32"	1	6895020	38	VALVOLA COMPLETA	1
6520160	★ 09	MOLLA ASPIRAZIONE	1	6040080	★ 39	ANELLO BK	1
6740120	★ 10	SFERA 7/32"	1	6360140	★ 40	GUARNIZIONE OR	1
6520200	★ 11	MOLLA	1	6360022	★ 41	GUARNIZIONE OR	1
6340590	12	GRANO TENUTA SFERA	1	6800020	42	TAPPO PROVA PRESSIONE	1
6360300	★ 13	GUARNIZIONE OR	1	6740120	★ 43	SFERA 7/32"	1
6040240	★ 14	ANELLO BK	1	6520520	★ 44	MOLLA	1
6160221	15	CORPO	1	6600100	45	NOTTOLINO SPINGI SFERA	1
6780140	▲ 16	SUPPORTO TESTA	1	6360140	★ 46	GUARNIZIONE OR	1
6620220	17	PISTONE	1	6040080	★ 47	ANELLO BK	1
6520360	▲ 18	MOLLA SUPPORTO MATR.	1	6700140	▲★48	ANELLO ELASTICO	2
6900020	▲ 19	VITE M 3x8	1	6560360	49	PERNO PER TESTA	2
6520380	▲ 20	MOLLA FERMA MATRICE	1	6440100	50	LEVA SBLOCCO PRESSIONE	1
6780360	▲ 21	SUPPORTO MATRICE	1	6760100	★ 51	SPINA ELASTICA Ø 3x16	1
6370240	▲ 22	GANCIO SUPPORTO MATR.	1	6361881	★ 52	GUARNIZIONE OR	1
6520480	▲ 23	MOLLA CHIUSURA GANCIO	1	6020020	53	PIST.SCARICO PRESSIONE	1
6040500	24	ANELLO GUIDA PISTONE	1	6360120	★ 54	GUARNIZIONE OR	1
6520025	25	MOLLA RICHIAMO PISTONE	1	6900640	55	VITE SCARICO PRESSIONE	1
6780255	26	SUPP.SPINGI MATRICE COMP.	1	6600020	56	PIOLO RICHIAMO LEVA	1
6700060	27	ANELLO ELASTICO	1	6520280	57	MOLLA	1
6040100	★ 28	ANELLO BK	2	6232018	58	ETICHETTA (TG. 0355)	1
6360161	★ 29	GUARNIZIONE OR	1	6860010	▲	TESTA MONTATA	
6560262	30	PERNO MANICO MOBILE	2	6000003	★	CONFEZIONE RICAMBIO	

I particolari indicati con (★) sono quelli che la **Cembre** consiglia di cambiare sempre nel caso di un eventuale smontaggio dell'utensile.

Detti particolari sono fornibili su richiesta nella "Confezione Ricambio per HT45".

La garanzia decade qualora vengano utilizzate parti di ricambio non originali Cembre.

Per ordinare parti di ricambio, specificare sempre i seguenti punti:

- numero di codice del componente
- denominazione del componente
- tipo dell'utensile
- numero di matricola dell'utensile

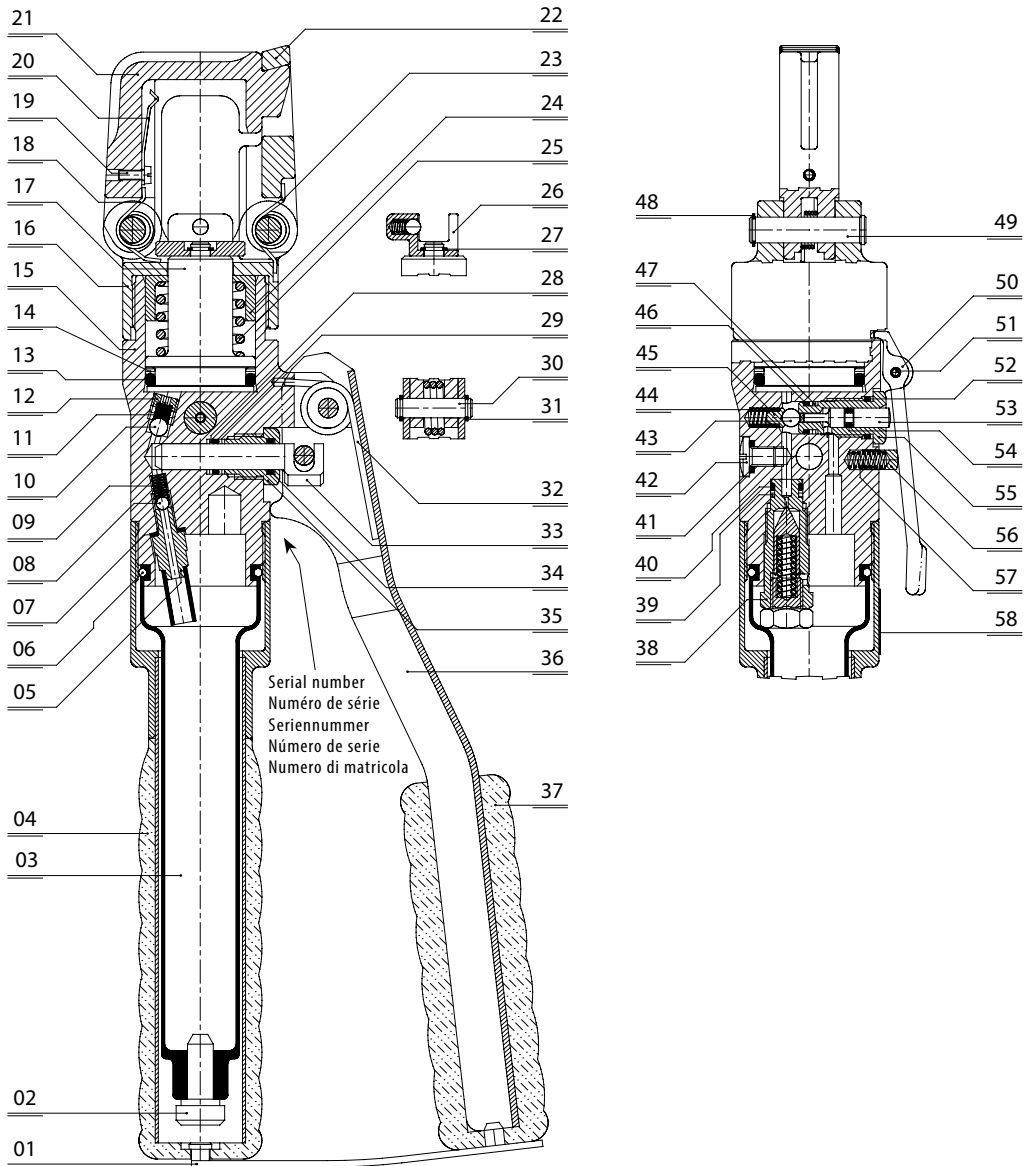


FIG. 1 LONGITUDINAL SECTION
 COUPE LONGITUDINALE
 SCHNITTZEICHNUNG
 SECCION LONGITUDINAL
 SEZIONE LONGITUDINALE

FIG. 2 DIE REPLACEMENT
INSERTION DES MATRICES
EINRASTEN PRESSEINSÄTZE
INSERCIÓN DE LAS MATRICES
INSERIMENTO MATRICI

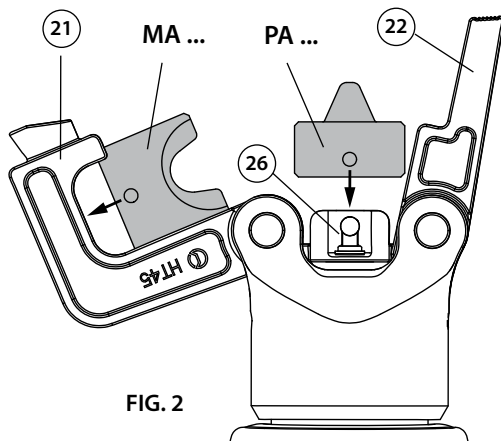


FIG. 2

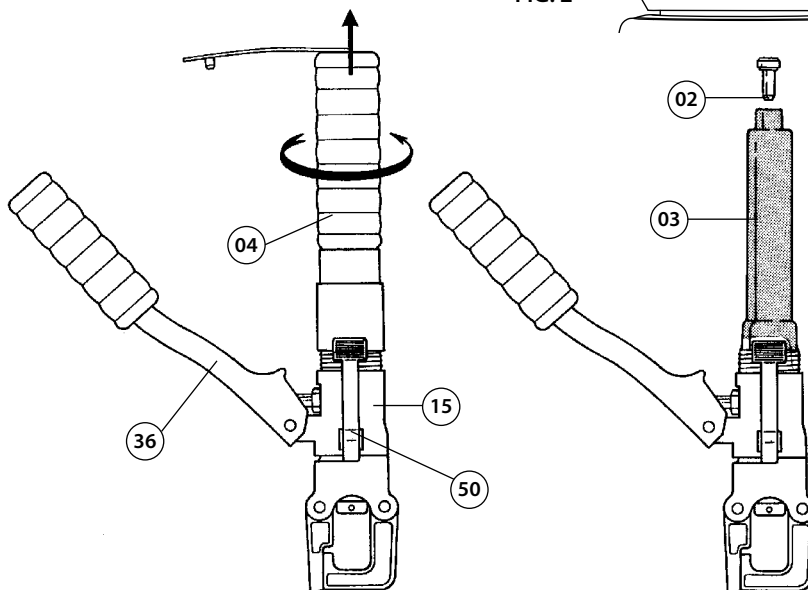


FIG. 3 TOOL POSITION FOR MAINTENANCE OPERATIONS
POSITION DE L'OUTIL POUR L'ENTRETIEN
WERKZEUG WARTUNGSPPOSITION
COLOCACIÓN PARA LAS OPERACIONES DE MANTENIMIENTO
POSIZIONAMENTO PER LE OPERAZIONI DI MANUTENZIONE



Cembre — www.cembre.com



cod. 6261076

Cembre S.p.A.
 Via Serenissima, 9
 25135 Brescia (Italia)
 Telefono: 030 36921
 Telefax: 030 3365766
 E-mail: sales@cembre.com
www.cembre.it

Cembre Ltd.
 Duntun Park
 Kingsbury Road, Curdworth - Sutton Coldfield
 West Midlands B76 9EB (Great Britain)
 Tel.: 01675 470440 - Fax: 01675 470220
 E-mail: sales@cembre.co.uk
www.cembre.co.uk

Cembre S.a.r.l.
 22 Avenue Ferdinand de Lesseps
 91420 Morangis (France)
 Tél.: 01 60 49 11 90 - Fax: 01 60 49 29 10
 CS 92014 - 91423 Morangis Cédex
 E-mail: info@cembre.fr
www.cembre.fr

Cembre España S.L.
 Calle Verano, 6 y 8 - P.I. Las Monjas
 28850 Torrejón de Ardoz - Madrid (España)
 Teléfono: 91 4852580
 Telefax: 91 4852581
 E-mail: comercial@cembre.es
www.cembre.es

Cembre GmbH
 Heidemannstraße 166
 80939 München (Deutschland)
 Telefon: 089 3580676
 Telefax: 089 35806777
 E-mail: sales@cembre.de
www.cembre.de

Cembre Inc.
 Raritan Center Business Park
 181 Fieldcrest Avenue
 Edison, New Jersey 08837 (USA)
 Tel.: 732 225-7415 - Fax: 732 225-7414
 E-mail: Sales.US@cembreinc.com
www.cembreinc.com