



14 M 110

# Cembre



Certified Quality  
Management System



Certified Environmental  
Management System



Certified Occupational  
Health & Safety  
Management System

**ENGLISH**

**FRANÇAIS**

**DEUTSCH**

**ESPAÑOL**

**ITALIANO**

**BATTERY OPERATED HYDRAULIC CRIMPING TOOL  
OUTIL HYDRAULIQUE DE SERTISSAGE SUR BATTERIE  
HYDRAULISCHES AKKU-PRESSWERKZEUG  
HERRAMIENTA HIDRAULICA DE COMPRESIÓN A BATERÍA  
UTENSILE OLEODINAMICO DA COMPRESIONE A BATTERIA**



**B35-50MD  
B35-50MDA  
B35-50MDE  
B35-50MDT**






**OPERATION AND MAINTENANCE MANUAL  
NOTICE D'UTILISATION ET ENTRETIEN  
BEDIENUNGSANLEITUNG  
MANUAL DE USO Y MANTENIMIENTO  
MANUALE D'USO E MANUTENZIONE**






**WARNING LABELS - ETIQUETTES SIGNALÉTIQUES - WARNSCHILDER - ETIQUETAS DE ATENCION - ETICHETTE D'AVVERTENZA**

**Tool - Outil - Werkzeug - Herramienta - Utensile**

	<ul style="list-style-type: none"> <li>- Before using the tool, carefully read the instructions in this manual.</li> <li>- Avant d'utiliser cet outil, lire attentivement les instructions de cette notice.</li> <li>- Vor Inbetriebnahme unbedingt die Bedienungsanleitung durchlesen.</li> <li>- Antes de utilizar la herramienta, leer atentamente las instrucciones contenidas en este manual.</li> <li>- Prima di utilizzare l'utensile, leggere attentamente le istruzioni contenute in questo manuale.</li> </ul>
	<ul style="list-style-type: none"> <li>- When operating the tool, keep hands away from the danger zone.</li> <li>- Au cours du sertissage, tenir les mains éloignées de la zone de travail.</li> <li>- Während des Verpressens nicht mit den Händen in den Pressbereich gelangen.</li> <li>- Durante su utilización, mantenga las manos fuera de la zona de peligro.</li> <li>- Durante l'utilizzo, mantenere le mani fuori dalla zona di pericolo.</li> </ul>
	<ul style="list-style-type: none"> <li>- See page 34.</li> <li>- Voir page 34.</li> <li>- siehe Seite 34.</li> <li>- Véase página 34.</li> <li>- Vedere pagina 34.</li> </ul>

**Battery - Batterie - Akku - Batería - Batteria**

	<ul style="list-style-type: none"> <li>- Never throw batteries into fire or water.</li> <li>- Jamais jeter les batteries dans le feu ou dans l'eau.</li> <li>- Werfen Sie Akkus nicht in das Feuer oder Wasser.</li> <li>- Nunca tire las baterías al fuego o al agua.</li> <li>- Mai gettare le batterie nel fuoco o in acqua.</li> </ul>
	<ul style="list-style-type: none"> <li>- Always recycle the batteries.</li> <li>- Recycler toujours les batteries.</li> <li>- Verbrauchte Akkus stets dem Recycling zuführen.</li> <li>- Reutilizar siempre las baterías.</li> <li>- Riciclare sempre le batterie.</li> </ul>
	<ul style="list-style-type: none"> <li>- Do not discard batteries into domestic refuse or waste disposal.</li> <li>- Ne pas jeter de batteries dans une poubelle ou autre lieu non prévu à cet effet.</li> <li>- Verbrauchte Akkus nicht der allgemeinen Abfallentsorgung zuführen.</li> <li>- No tirar las baterías al cubo de basura o lugar paracido.</li> <li>- Non buttare le batterie fuori uso nei cestini della spazzatura o luoghi simili.</li> </ul>


	<p>① - Tool type - Outil type - Werkzeug Typ - Herramienta tipo - Tipo di utensile</p>	<p>② - Force - Force - Kraft - Fuerza - Forza</p>
①		②

FIG. 1  
BILD 1

**24 - 27**

LOWER AND UPPER DIE SUPPORT  
PORTE MATRICE INFÉRIEUR ET SUPÉRIEUR  
UNTERER UND OBERER PRESSEINSATZHALTER  
SOPORTE MATRIZ INFERIOR Y SUPERIOR  
SUPPORTO MATRICE INFERIORE E SUPERIORE

**9**

PRESSURE RELEASE BUTTON  
BOUTON DE DECOMPRESSION  
DRUCKABLASSKNOPF  
PULSADOR DE DESBLOQUEO PRESION  
PULSANTE SBLOCCO PRESSIONE

**600**

HEAD ROTATES 180°  
TETE ROTATIVE A 180°  
UM 180° DREHBARER KOPF  
CABEZA GIRATORIA 180°  
TESTA RUOTABILE DI 180°

**4**

OPERATING BUTTON  
BOUTON D'ACTIONNEMENT  
STARTKNOPF  
PULSADOR DE ACCIONAMIENTO  
PULSANTE DI AZIONAMENTO

**15**

BATTERY RELEASE  
DEBLOCAGE BATTERIE  
AKKU ENTRIEGELUNG  
DESBLOQUEO BATERIA  
SBLOCCO BATTERIA

**3**

BATTERY  
BATTERIE  
AKKU  
BATERIA  
BATTERIA

BATTERY CONDITION DISPLAY  
INDICATEUR DE CHARGE DE BATTERIE  
AKKUANZEIGE  
INDICADOR DE CARGA DE LA BATERIA  
INDICATORE DI CARICA DELLA BATTERIA

# BATTERY OPERATED HYDRAULIC CRIMPING TOOL

## 1. GENERAL CHARACTERISTICS

TOOL TYPE:	B35-50MD	B35-50MDE	B35-50MDT	B35-50MDA
<b>Application range:</b>	suitable for installing electrical compression connectors for conductors up to 150 mm <sup>2</sup> (300 MCM)			
<b>Crimping force</b> kN (sh ton):	35 (4)			
<b>Rated operating pressure</b> bar (psi):	390 (5,600)			
<b>Dimensions LxWxH</b> mm (inches):	387 x 133 x 81 (15.2 x 5.2 x 3.2)			
<b>Weight with battery</b> kg (lbs):	2,6 (5.7)			
<b>Motor</b> Volt DC:	18			
<b>Battery type</b> CB1820L Volt / Ah:	18 / 2.0 Li-Ion			
<b>Recommended oil:</b>	AGIP ARNICA 22 or ESSO INVAROL EP22 or equivalent			
<b>Safety:</b>	the tool is equipped with a maximum pressure valve			
<b>Operating temperature</b> °C (°F):	-15 to +50 (+5 to +122)			
<b>Battery charger</b> ASC30-36	<b>UE</b> <b>27044000</b>	<b>UK</b> <b>27045000</b>	<b>AUS/NZ</b> <b>27047000</b>	<b>USA/CAN</b> <b>27046000</b>
<b>Input</b> Volt / Hz:	220 - 240 / 50 - 60			115 / 60
<b>W:</b>	85			
<b>Acoustic Noise (Directive 2006/42/EC, annexe 1, point 1.7.4.2 letter u)</b>				
– The weighted continuous acoustic pressure level equivalent				
A at the work place $L_{pA}$ is equal to ..... 64,9 dB (A)				
– The maximum value of the weighted acoustic displacement				
pressure C at the work place $L_{pCpeak}$ is equal to ..... 99,7 dB (C)				
– The acoustic power level emitted by the machine				
$L_{WA}$ is equal to ..... 69,3 dB (A)				
<b>Risks due to vibration (Directive 2006/42/EC, annexe 1, point 2.2.1.1)</b>				
Tests carried out in compliance with the indications contained in UNI ENV 25349 and UNI EN 28662 part 1 <sup>st</sup> Standards, and under operating conditions much more severe than those normally found, certify that the weighted root mean square in frequency of the acceleration the upper limbs are exposed to for each biodynamic reference axis is 0,527 m/sec <sup>2</sup> max.				

The part reference includes the following:

- Basic tool complete with battery.
- Spare battery.
- Battery charger (model depends on the tool version).
- Plastic carrying case.

## 2. INSTRUCTIONS FOR USE

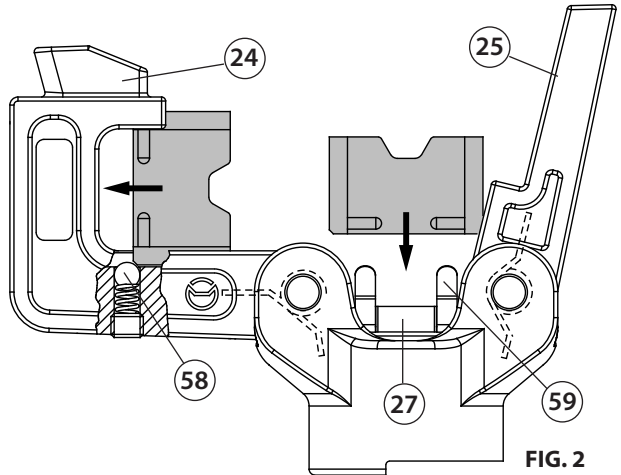
### 2.1) Preparation (Ref. to Figs. 1, 2)

With the tool in the rest position, proceed as follows:

- Select the appropriate die set for the connector.
- Open the latch (25) and release the upper die holder (24).
- Insert one die into the upper die holder (24) and one die into the lower die support (27).
- Close the latch (25).
- Insert the conductor in the connector.

- Position the connector between the dies and ensure the correct location of the crimp.

**Ensure that the latch and the upper die holder are fully secured, otherwise damage may occur during tool operation.**



### 2.2) Die advancement

- Grip the tool firmly and comfortably and press the operating button (4) to activate the motor-pump and advance the lower die. To halt the advancement, release the operating button (4) and the motor will cut out.

**Make sure the dies are exactly positioned on the desired crimp point otherwise re-open dies following instructions as per § 2.4 and reposition the connector.**

### 2.3) Compression

- By keeping operating button (4) pressed, the motor continues to operate: the ram will gradually move forward until the two dies touch. It is recommended to keep operating until the maximum pressure valve is activated and a "click" is heard.
- The motor will continue to operate after the maximum pressure relief valve has activated. No further crimping force is applied, the oil is bypassed and returned to the reservoir.

## 2.4) Release of dies

Press the pressure release button (9), the ram will retract and open the dies.

## 2.5) Head rotation

For ease of operation the tool head can rotate through 180°, allowing the operator to work in the most comfortable position.

Warning: do not attempt to rotate the head when the hydraulic circuit is pressurised.

## 2.6) Replacement of dies

To replace the dies, open the head and extract them from their seats.

## 2.7) Battery status (Ref. to Fig. 3)

The battery is equipped with LED indicators that indicate the remaining battery life at any time by pressing the adjacent button (P).

4 LEDs illuminated: Fully charged

2 LEDs illuminated: 50 % capacity

1 LED flashing: Minimum charge, replace the battery

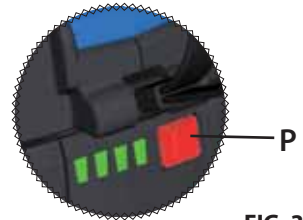


FIG. 3

## 2.8) Insertion/replacement of battery

To replace the battery, remove it by pressing the release button (15) (Ref. to Fig.5 page 24), then insert the new battery, sliding it into the guides until it locks.

## 3. WARNING

Before starting work on electrical equipment, please ensure that either there are no live parts in the immediate working area or that precautions are taken for working near live parts in accordance with EN50110-1.

**⚠ DO NOT USE THIS TOOL ON OR NEAR ENERGIZED CONDUCTORS WITHOUT PROPER PERSONAL PROTECTIVE EQUIPMENT. FAILURE TO OBSERVE THIS WARNING COULD RESULT IN SEVERE INJURY OR DEATH.**

**⚠ THE TOOL IS UNSUITABLE FOR CONTINUOUS USE AND SHOULD BE ALLOWED TO COOL DOWN FOLLOWING UNINTERRUPTED, SUCCESSIVE CRIMPING OPERATIONS; FOR INSTANCE, HAVING EXHAUSTED A FULLY CHARGED BATTERY IN ONE SESSION, DELAY BATTERY REPLACEMENT FOR A FEW MINUTES.**  
**OBSERVE RECOMMENDED REST PERIODS ALSO WHEN USING AN EXTERNAL POWER SUPPLY.**

**⚠ PROTECT THE TOOL FROM RAIN AND MOISTURE. WATER WILL DAMAGE THE TOOL AND BATTERY. ELECTRO-HYDRAULIC TOOLS SHOULD NOT BE OPERATED IN POURING RAIN OR UNDER WATER.**

### 3.1) Using the battery charger

Carefully follow the instructions in the battery charger manual.

## 4. MAINTENANCE

The tool is robust, completely sealed, and requires very little daily maintenance.

Compliance with the following points, should help to maintain the optimum performance of the tool:

### 4.1) Thorough cleaning

Dust, sand and dirt are a danger for any hydraulic device.

Every day, after use, the tool must be wiped with a clean cloth taking care to remove any residue, especially close to moveable parts.

### 4.2) Storage (Ref. to Fig, 4)

When not in use, the tool should be stored and transported in the plastic case to prevent damage. The case is suitable for storing the tool, the accessories and die sets.

Plastic case: **VAL P22**, size 465x315x135 mm (18.3x12.4x5.3 in.) weighs 1,5 kg (3.3 lbs).

## 5. RETURN TO Cembre FOR OVERHAUL

In the case of a breakdown contact our Area Agent who will advise you on the problem and give you the necessary instructions on how to dispatch the tool to our nearest service Centre; if possible, attach a copy of the Test Certificate supplied by **Cembre** together with the tool or, if no other references are available, indicate the approximate purchase date and the tool serial number.

# OUTIL HYDRAULIQUE DE SERTISSAGE SUR BATTERIE

## 1. CARACTERISTIQUES GENERALES

OUTIL TYPE:	B35-50MD	B35-50MDE	B35-50MDT	B35-50MDA
Domaine d'application:	conçu pour le sertissage des connecteurs électriques pour conducteurs jusqu'à 150 mm <sup>2</sup> (300 MCM)			
Force de sertissage kN (sh ton):	35 (4)			
Pression nominale bar (psi):	390 (5,600)			
Dimensions LxLxH mm (inches):	387 x 133 x 81 (15.2 x 5.2 x 3.2)			
Poids avec batterie kg (lbs):	2,6 (5.7)			
Moteur Volt DC:	18			
Batterie type CB1820L Volt / Ah:	18 / 2.0 Li-Ion			
Huile recommandée:	AGIP ARNICA 22 ou ESSO INVAROL EP22 ou équivalents			
Sécurité:	l'outil est équipé d'une valve de surpression			
Température de fonctionnement °C (°F):	-15 à +50 (+5 à +122)			
Chargeur de batterie ASC30-36	UE 27044000	UK 27045000	AUS/NZ 27047000	USA/CAN 27046000
Alimentation Volt / Hz:	220 - 240 / 50 - 60			115 / 60
W:	85			
<p><b>Pression sonore aérienne (Directive 2006/42/CE, annexe 1, point 1.7.4.2, lettre u)</b></p> <ul style="list-style-type: none"> <li>- Le niveau de pression sonore continue équivalente pondérée A sur le poste de travail <math>L_{pA}</math> est ..... 64,9 dB (A)</li> <li>- Le niveau de pression sonore instantanée pondéré C sur le poste de travail <math>L_{pCPeak}</math> est ..... 99,7 dB (C)</li> <li>- Le niveau de puissance acoustique dégagée par la machine <math>L_{WA}</math> est ..... 69,3 dB (A)</li> </ul>				
<p><b>Risques dérivés des vibrations (Directive 2006/42/CE, annexe 1, point 2.2.1.1)</b></p> <p>Des relevés réalisés suivant les indications des Normes UNI ENV 25349 et UNI EN 28662 partie 1<sup>a</sup>, dans des conditions de service largement représentatives des conditions d'emploi normales témoignent que la valeur quadratique moyenne pondérée en fréquence de l'accélération à laquelle sont exposés les membres supérieurs pour chaque axe biodynamique de référence est de <b>0,527 m/sec<sup>2</sup> maxi</b>.</p>				

L'ensemble comprend:

- Outil de base avec batterie.
- Batterie de recharge.
- Chargeur de batterie (différent en fonction de la version de l'outil).
- Coffret de rangement.



## 2. INSTRUCTIONS D'UTILISATION

### 2.1) Mise en service (Voir Fig. 1, 2)

Avec l'outil en position repos, procéder de la façon suivante:

- Choisir le couple de matrices approprié pour le type de connexion à réaliser; pour cela, consulter le catalogue.
- Ouvrir la tête de l'outil en écartant le levier (25), libérant ainsi le porte matrice supérieur (24) qui s'écartera complètement grâce au ressort.
- Insérer les matrices dans les porte matrices supérieurs (24) et inférieurs (27).
- Refermer la tête.

- Insérer le conducteur dans le connecteur.

- Positionner ce dernier entre les deux matrices en alignant la zone à sertir avec l'empreinte des matrices.

**Avant de poursuivre les opérations, vérifier que la tête soit parfaitement fermée.**

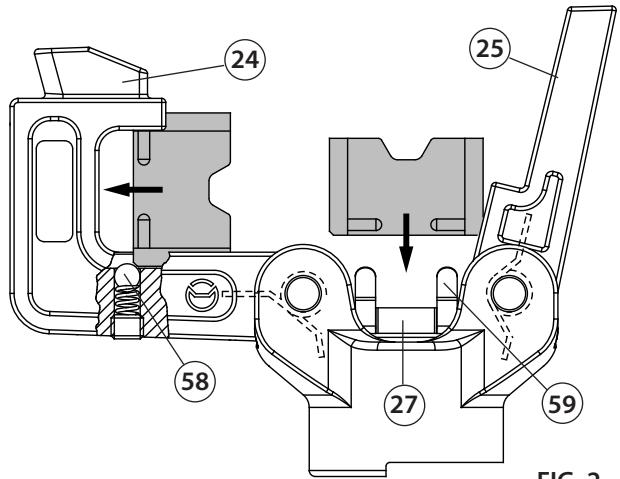


FIG. 2

### 2.2) Avance des matrices

- Empoigner fort l'outil et appuyer sur le bouton de commande (4) pour mettre en marche le groupe moteur pompe; les matrices commencent alors à se rapprocher du connecteur. Le bouton de commande (4) relâché, le moteur et l'avance des matrices cessent immédiatement.

**S'assurer que les matrices sont bien positionnées sur la zone à sertir, sinon desserrer les en suivant les instructions du § 2.4 et repositionner le connecteur.**

### 2.3) Sertissage

- En maintenant pressé le bouton de commande (4), on maintient la rotation du moteur; le piston avance progressivement jusqu'à ce que les matrices arrivent en butée l'une contre l'autre.

Nous recommandons en tout cas d'actionner le moteur jusqu'au déclenchement de la valve de surpression que l'on entendra distinctement.

- Après ce déclenchement, même si l'on maintient le moteur actionné, on n'obtiendra aucune poussée sur les matrices car l'huile sera déviée directement au réservoir.

## 2.4) Réouverture des matrices

Appuyer à fond sur le bouton de décompression (9) pour provoquer l'ouverture des matrices.

## 2.5) Rotation de la tête

La tête de l'outil pivote de 180° par rapport au corps, permettant à l'utilisateur de travailler dans la meilleure position.

Attention: ne pas forcer la rotation de la tête, lorsque le circuit hydraulique est sous pression.

## 2.6) Remplacement des matrices

Pour le remplacement des matrices, ouvrir la tête et les enlever de leurs sièges.

## 2.7) Autonomie de la batterie (Voir Fig. 3)

La batterie est équipée d'indicateurs à LED qui permettent de contrôler, à tout moment, son autonomie résiduelle en appuyant sur la touche (P).

4 led allumées: autonomie maximale

2 led allumées: autonomie à 50 %

1 led clignotante: autonomie minimale, remplacer la batterie.

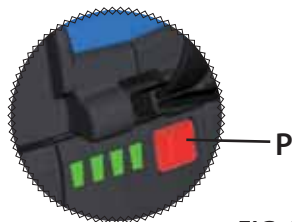


FIG. 3

## 2.8) Introduction/remplacement de la batterie

Pour remplacer la batterie, la retirer en appuyant sur le mécanisme de déblocage (15) (Voir Fig. 5, page 24), puis introduire la nouvelle batterie en la faisant coulisser sur les guides jusqu'au blocage complet.

## 3. PRECAUTIONS

Avant d'entreprendre des travaux sur des équipements électriques, veuillez vous assurer qu'aucun élément aux abords de la zone de travail n'est sous tension. Dans le cas contraire, veuillez prendre les précautions nécessaires pour opérer à proximité d'éléments sous tension, en conformité avec la norme EN50110-1.

**⚠ NE PAS UTILISER CET OUTIL SUR OU A COTE DE CONDUCTEURS SOUS TENSION, SANS PROTECTION INDIVIDUELLE ADEQUATE. LA NON OBSERVATION DE CETTE PRECAUTION PEUT PROVOQUER DES LESIONS GRAVES OU MORTELLES.**

**⚠ L'OUTIL N'EST PAS CONÇU POUR UNE UTILISATION EN CONTINU; APRÈS AVOIR EFFECTUÉ UNE QUANTITÉ DE SERTISSAGES CONSÉCUTIFS À PARTIR D'UNE BATTERIE COMPLÈTEMENT CHARGÉE, AU MOMENT DU REMPLACEMENT DE LA BATTERIE, NOUS SUGGÉRONS D'OBSERVER UNE PÉRIODE D'ARRÊT POUR PERMETTRE LE REFROIDISSEMENT DE L'OUTIL.**

**LAISSER REPOSER L'OUTIL MÊME EN CAS D'UTILISATION D'UN ALIMENTATEUR DE RÉSEAU.**

**⚠ PROTÉGER L'OUTIL DE LA PLUIE ET DE L'HUMIDITÉ. L'EAU POURRAIT ENDOMMAGER L'OUTIL ET LA BATTERIE LES OUTILS HYDRO-ELECTRIQUE NE DEVRAIENT PAS ÊTRE UTILISÉS SOUS LA PLUIE ET SOUS L'EAU.**

### 3.1) Utilisation du chargeur de batterie

Suivre attentivement les instructions indiquées sur le manuel.

## 4. ENTRETIEN

Cet outil est robuste, complètement scellé et ne nécessite aucune préoccupation ou entretien particulier. Les recommandations qui suivent sont néanmoins souhaitables pour assurer une longévité optimum:

### 4.1) Nettoyage élémentaire

Veiller à protéger l'outil de la poussière, du sable et de la boue qui sont un danger à tout système hydraulique. Chaque jour après utilisation, l'outil doit être nettoyé à l'aide d'un chiffon propre, tout particulièrement aux endroits de pièces mobiles.

### 4.2) Rangement (Voir Fig. 4)

Au repos, pour protéger l'outil des coups accidentels et de la poussière, il convient de le ranger dans le coffret. Ce coffret (type **VAL P22**) a comme dimensions: 465x315x135 mm (18.3x12.4x5.3 in.) et un poids de 1,5 kg (3,3 lbs), est adapté pour contenir l'outil, ses accessoires et les matrices.

## 5. ENVOI EN REVISION A Cembre

En cas de dysfonctionnement de l'appareil, merci de vous adresser à notre **Agent Régional** qui vous conseillera et le cas échéant vous donnera les instructions nécessaires pour envoyer l'outil à notre **Centre de Service** le plus proche. Dans ce cas, joindre une copie du Certificat d'Essai livré par **Cembre** avec l'outil ou, à défaut d'autres éléments de référence, indiquer la date d'achat approximative et numéro de série.

# HYDRAULISCHES AKKU-PRESSWERKZEUG

## 1. ALLGEMEINE EIGENSCHAFTEN

WERKZEUG TYP:		B35-50MD	B35-50MDE	B35-50MDT	B35-50MDA
<b>Anwendungsbereich:</b>		Geeignet zum Verpressen von Verbindern und Kabelschuhen bis zu einem Querschnitt von max. 150 mm <sup>2</sup> (300 MCM)			
<b>Preßkraft</b>	kN (sh ton):	35 (4)			
<b>Arbeitsdruck</b>	bar (psi):	390 (5,600)			
<b>Abmessungen LxBxH</b>	mm (inches):	387 x 133 x 81 (15.2 x 5.2 x 3.2)			
<b>Gewicht inkl. Akku</b>	kg (lbs):	2,6 (5.7)			
<b>Motor</b>	Volt DC:	18			
<b>Akku Typ CB1820L</b>	Volt / Ah:	18 / 2.0 Li-Ion			
<b>Empfohlenes Öl:</b>		AGIP ARNICA 22 oder ESSO INVAROL EP22 oder ähnliches			
<b>Sicherheit:</b>		Das Werkzeug ist mit einem Überdruckventil ausgestattet			
<b>Betriebstemperatur</b>		°C (°F): -15 bis +50 (+5 bis +122)			
<b>Akkuladegerät ASC30-36</b>		<b>UE</b>	<b>UK</b>	<b>AUS/NZ</b>	<b>USA/CAN</b>
		<b>27044000</b>	<b>27045000</b>	<b>27047000</b>	<b>27046000</b>
<b>Eingangsspannung</b>	Volt / Hz:	220 - 240 / 50 - 60			115 / 60
	W:	85			
<b>Lärmschutzbestimmung (Richtlinie 2006/42/EG, Anhang 1, Nummer 1.7.4.2, Buchstabe u)</b>					
– Der konstante Lärmpegel entsprechend					
Gewichtung A am Arbeitsplatz $L_{pA}$ entspricht ..... 64,9 dB (A)					
– Der höchste Lärmpegel entsprechend					
Gewichtung C am Arbeitsplatz $L_{pCPeak}$ entspricht ..... 99,7 dB (C)					
– Die Lärmbelastung des Geräts					
$L_{WA}$ entspricht ..... 69,3 dB (A)					
<b>Risiken aufgrund von Vibrationen (Richtlinie 2006/42/EG, Anhang 1, Nummer 2.2.1.1)</b>					
Messungen entsprechend der Normen UNI ENV 25349 und UNI EN 28662 Teil 1, unter repräsentativen Bedingungen haben gezeigt, daß der durchschnittliche Meßwert an den oberen Teilen, die den Vibrationen ausgesetzt sind, an den jeweiligen Achsen ist den Wert höchstens von <b>0,527 m/sek<sup>2</sup></b> .					

Zum Lieferumfang unter dieser Bezeichnung gehören folgende Teile:

- Basisausführung inkl. Akku
- Ersatzakku
- Ladegerät (entsprechend der Länderkonfiguration)
- Kunststoffkoffer

## 2. BEDIENUNGSHINWEISE

### 2.1) Vorbereitung (siehe Bild 1, 2)

Wenn das Werkzeug in Ruhestellung ist, sind folgende Schritte notwendig:

- Passenden Presseinsatz auswählen.
- Öffnen Sie den Kopf der Akkupresse am Haken (25) und der obere Presseinsatzhalter (24) kann weit geöffnet werden.
- Setzen Sie die Presseinsätze in die vorgesehene Halterung ein: den oberen Presseinsatz in den Presseinsatzhalter (24) bis er in die Feder einrastet, sowie den unteren Presseinsatz ebenfalls in den Presseinsatzhalter (27) einrasten.

- Schließen Sie den Presskopf.
- Den zu verpressenden Leiter in den Verbinder oder Kabelschuh einlegen.
- Positionieren Sie den Verbinder oder Kabelschuh an der vorgeschriebenen Position.

**Vor Inbetriebnahme der Akkupresse muss der Kopf vollständig geschlossen sein, sonst kann es zu Beschädigungen kommen.**

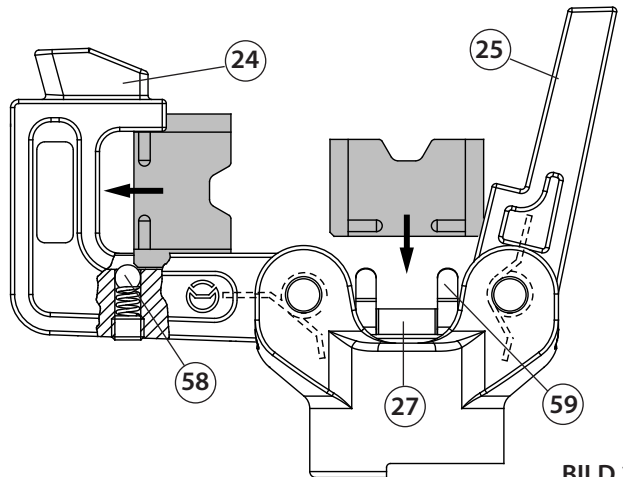


BILD 2

### 2.2) Positionierung

- Das Werkzeug fest in die Hand nehmen und durch Drücken des Startknopfes (4) beginnen Motor und Pumpe zu arbeiten und die Preßeinsätze nähern sich dem Verbinder oder Kabelschuh. Sobald der Startknopf (4) wieder losgelassen wird, halten Motor und Kolben sofort an.

**Die Presseinsätze müssen an der korrekten Position vom Kabelschuh oder Verbinder befinden. Sollte diese nicht korrekt sein, muss das Werkzeug entsprechend Punkt 2.4 geöffnet werden und es kann neu positioniert werden.**

### 2.3) Verpressung

- Wird der Startknopf (4) weiter gedrückt, fahren die Presseinsätze langsam aufeinander zu und die Verpressung wird durchgeführt.

Wir empfehlen, den Motor solange laufen zu lassen, bis das Überdruckventil mit einem "Klick" anspricht.

- Das Öl läuft dann in den Vorratsbehälter und ein weiterer Druckaufbau ist somit ausgeschlossen.

## 2.4) Öffnen der Presseinsätze

Drücken Sie kräftig den Druckablassknopf (9), die Presseinsätze geben den Verbinder frei.

## 2.5) Drehbewegung des Kopfes

Das Werkzeug ist mit einem Kopf ausgerüstet, der um 180° drehbar ist und somit ein komfortables Arbeiten ermöglicht.

Der Kopf sollte keinesfalls in eine andere Position gedreht werden, während die Akkupresse unter Druck steht.

## 2.6) Presseinsätze wechseln

Um die zu wechseln, den Presskopf öffnen und Presseinsätze entfernen.

## 2.7) Akkuladung (Siehe Bild 3)

Die Akku ist mit LED-Anzeigen ausgestattet, die jederzeit über die verbleibende Akkulaufzeit Auskunft gibt, indem man auf die Taste (P) drückt.

4 LED eingeschaltet: Maximale Ladung

2 LED eingeschaltet: Ladung zu 50 %

1 LED blinkend: Minimale Ladung, Akku austauschen bzw. aufladen

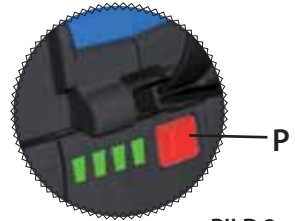


BILD 3

## 2.8) Akku Einsetzen/Auswechseln

Drücken Sie für den Akkuaustausch auf die Entriegelung (15) (siehe Bild 5, Seite 24) und führen Sie den neuen Akku bis zum Einratsen ein.

## 3. HINWEISE

Vor Beginn der Arbeiten an elektrischen Anlagen ist sicherzustellen, dass sich keine spannungsführenden Teile in unmittelbarer Nähe des Arbeitsbereiches befinden. Ansonsten muss durch geeignete Maßnahmen entsprechend der EN 50110-1 der Arbeitsbereich abgesichert werden.

**⚠ DIESES WERKZEUG NICHT AN ODER IN DER NÄHE VON STROMFÜHRENDEN LEITUNGEN VERWENDEN, OHNE AUSREICHENDE SCHUTZMASSNAHMEN!**  
EINE NICHTBEACHTUNG VON DEN SCHUTZMASSNAHMEN KANN ZU VERLETZUNGEN ODER ZUM TODE FÜHREN.

**⚠ DIE AKKUWERKZEUGE SIND NICHT FÜR EINEN DAUEREINSATZ GEEIGNET. WENN EIN VOLL GELADENER AKKU DURCH HINTEREINANDER AUSGEFÜHRTE VERPRES-SUNGEN GETAUSCHT WERDEN MUSS, EMPFEHLEN WIR VOR DEM AKKUWECHSEL DAS WERKZEUG EINE ANGEMESSENE ZEIT ABKÜHLEN ZU LASSEN.**  
DAS SCHALTNETZTEIL IST NICHT FÜR DEN DAUERBETRIEB GEEIGNET!

**⚠ DAS WERKZEUG VOR REGEN UND FEUCHTIGKEIT SCHÜTZEN. WASSER KÖNNTE DAS WERKZEUG UND DEN AKKU BESCHÄDIGEN. ELEKTROHYDRAULISCHE WERKZEUGE SOLLTEN NICHT IM REGEN ODER UNTER FLIESSENDEM WASSER EINGESETZT WERDEN.**

### 3.1) Verwendung des Ladegerätes

Die in der Bedienungsanleitung gegebenen Hinweise sind zu beachten.

## 4. WARTUNG

Das Werkzeug ist robust und benötigt keine spezielle Pflege oder Instandhaltung. Zur Erhaltung der Garantieansprüche beachten Sie folgende Hinweise:

### 4.1) Pflege

Dieses hydraulische Werkzeug sollte vor starker Verschmutzung geschützt werden, da dies für ein hydraulisches System gefährlich ist. Jeden Tag nach der Arbeit sollte das Werkzeug mit einem Tuch von Schmutz und Staub gereinigt werden, besonders die beweglichen Teile.

### 4.2) Lagerung (siehe Bild 4)

Wenn das Werkzeug nicht benötigt wird, sollte es in der Kunststoffkassette gelagert werden und ist somit gegen Beschädigungen wie Stoß und Staub geschützt.

Die Kunststoffkassette Typ **VAL P22** hat folgende Abmessungen: 465x315x135 mm (18.3x12.4x5.3 in.) und ein Gewicht von 1,5 kg (3,3 lbs), geeignet zum Lagern von Werkzeug, Zubehör und Presseinsätzen.

## 5. EINSCHICKEN AN Cembre ZUR ÜBERPRÜFUNG

Sollten an dem Gerät Fehler auftreten, wenden Sie sich bitte an unsere Gebietsvertretung, die Sie gerne beraten und Ihnen alle nötigen Informationen zum Einsenden des Gerätes an unseren Hauptsitz geben wird. Wenn vorhanden, legen Sie dem Gerät bitte eine Kopie des von **Cembre** mitgelieferten Zertifikates bei. Bei fehlenden Informationen geben Sie bitte an, wann Sie das Gerät erworben haben.

# HERRAMIENTA HIDRAULICA DE COMPRESIÓN A BATERÍA

## 1. CARACTERÍSTICAS GENERALES

HERRAMIENTA TIPO:	B35-50MD	B35-50MDE	B35-50MDT	B35-50MDA
<b>Campo de aplicación:</b>	para la instalación de conectores eléctricos por compresión para conductores hasta 150 mm <sup>2</sup> (300 MCM)			
<b>Fuerza desarrollada</b> kN (sh ton):	35 (4)			
<b>Presión nominal de trabajo</b> bar (psi):	390 (5,600)			
<b>Dimensiones LxAxA</b> mm (inches):	387 x 133 x 81 (15.2 x 5.2 x 3.2)			
<b>Peso con batería</b> kg (lbs):	2,6 (5.7)			
<b>Motor</b> Volt DC:	18			
<b>Batería</b> tipo CB1820L Volt / Ah:	18 / 2.0 Li-Ion			
<b>Aceite recomendado:</b>	AGIP ARNICA 22 o ESSO INVAROL EP22 o equivalentes			
<b>Seguridad:</b>	la herramienta está provista de válvula de sobrepresión			
<b>Temperatura de funcionamiento</b> °C (°F):	-15 a +50 (+5 a +122)			
<b>Cargador de batería</b> ASC30-36	<b>UE</b> 27044000	<b>UK</b> 27045000	<b>AUS/NZ</b> 27047000	<b>USA/CAN</b> 27046000
<b>Alimentación</b> Volt / Hz:	220 - 240 / 50 - 60			115 / 60
<b>W:</b>	85			
<b>Nivel sonoro aéreo (Directiva 2006/42/CE, anexo 1, punto 1.7.4.2, letra u)</b>				
– El nivel de presión acústica continua equivalente ponderado A en el puesto de trabajo $L_{pA}$ es de ..... 64,9 dB (A)				
– El nivel máximo de la presión acústica instantánea ponderada C en el puesto de trabajo $L_{pCPeak}$ es de ..... 99,7 dB (C)				
– El nivel de potencia acústica emitida por la máquina $L_{WA}$ es de ..... 69,3 dB (A)				
<b>Riesgos debidos a las vibraciones (Directiva 2006/42/CE, anexo 1, punto 2.2.1.1)</b>				
Medidas realizadas según las indicaciones de las Normas UNI ENV 25349 y UNI EN 28662 parte 1ª, en condiciones de utilización ampliamente representativas respecto a las que se encuentran normalmente, atestan que el valor cuadrático medio ponderado en frecuencia, de la aceleración a la que están expuestos los miembros superiores para cada eje biodinámico de referencia, es al máximo de 0,527 m/sec <sup>2</sup> .				

La sigla identifica el conjunto formado por:

- Herramienta base con batería.
- Batería de reserva.
- Cargador de batería (diferente según el modelo de la herramienta).
- Caja de almacenamiento.



## 2. INSTRUCCIONES DE USO

### 2.1) Preparación (Ref. a Fig. 1, 2)

Con la herramienta en posición de reposo, opere como sigue:

Seleccionar las matrices adecuadas para la conexión a efectuar.

- Abrir la cabeza de la herramienta moviendo hacia el exterior el gancho (25) hasta que se suelte el soporte de matriz (24).
- Insertar las matrices en sus respectivos asientos: la superior en el soporte de matriz (24) hasta que se bloquee con la bola (58); la inferior en el soporte empuja-matrices (27) hasta que se bloquee con los muelles (59).
- Volver a cerrar la cabeza.
- Introduzca el conductor en el conector.
- Coloque este último entre las dos matrices, alineando la zona a comprimir con la marca de las matrices.

**Antes de proceder con las operaciones siguientes, comprobar que la cabeza está perfectamente cerrada.**

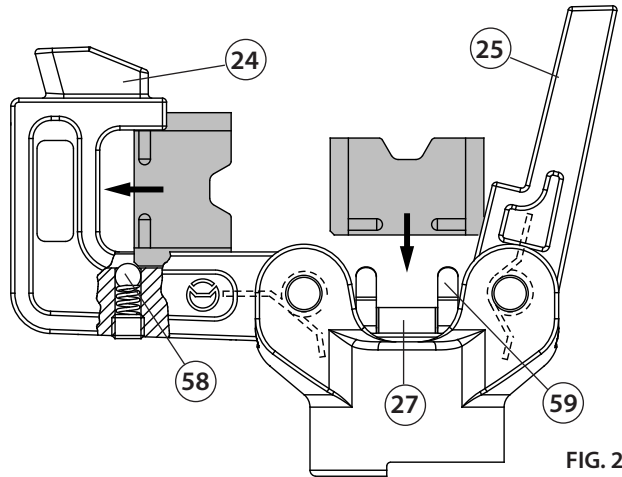


FIG. 2

### 2.2) Aproximación de las matrices

- Empuñar firmemente la herramienta y apretar el pulsador de accionamiento (4): se pone en marcha el grupo motor-bomba y las matrices empiezan a acercarse al conector; soltando el pulsador (4) se detienen inmediatamente tanto el motor como el movimiento de las matrices.

**Asegúrese de que las matrices se encuentran exactamente en correspondencia con la zona a comprimir; en caso contrario, vuélvala a abrir, siguiendo las instrucciones del punto 2.4 y vuelva a colocar el conector.**

### 2.3) Compresión

- Manteniendo apretado el pulsador de accionamiento (4), el pistón avanzará progresivamente hasta llevar las matrices a chocarse entre ellas.  
Aconsejamos de todas maneras accionar el motor hasta que la válvula de sobrepresión intervenga, de esta válvula se notará claramente el arranque.
- Después de la intervención de la válvula de sobrepresión, incluso manteniendo accionado el motor, puesto que el aceite es desviado directamente al depósito, no se obtiene ningún empuje sobre las matrices.

## 2.4) Desbloqueo de las matrices

Apretando a fondo el pulsador de desbloqueo de la presión (9) se obtendrá el retorno del pistón con la consiguiente apertura de las matrices.

## 2.5) Rotación de la cabeza

La cabeza de la herramienta puede rotar 180° respecto al cuerpo, permitiendo al operario realizar el trabajo en la posición más adecuada.

Atención: no fuerce la cabeza, intentando rotarla, mientras el circuito hidráulico esté presurizado.

## 2.6) Cambio de las matrices

Para la sustitución de las matrices, abrir la cabeza y extraer las matrices.

## 2.7) Autonomía de la batería (Ref. a Fig. 3)

La batería está provista de indicadores de led que permiten saber la autonomía restante en cualquier momento pulsando el botón (P).

4 led encendidos: autonomía máxima

2 led encendidos: autonomía al 50 %

1 led parpadeante: autonomía mínima, reemplazar la batería

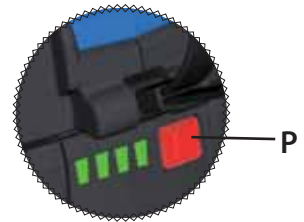


FIG. 3

## 2.8) Inserción/sustitución de la batería

Para sustituir la batería, retírela pulsando el desbloqueo (15) (Ref. a Fig. 5, pag. 24) y luego inserte la nueva batería deslizándola por las guías hasta su tope.

## 3. ADVERTENCIAS

Antes de empezar obras sobre elementos eléctricos, cerciorarse que no hay partes en tensión en las proximidades de la zona de trabajo; en caso contrario adoptar las precauciones necesarias para trabajar cerca de elementos en tensión en conformidad con la normativa EN50110 -1.



**NO USAR ESTA HERRAMIENTA SOBRE O CERCA DE CONDUCTORES EN TENSIÓN, SIN SISTEMAS DE PROTECCIÓN INDIVIDUAL ADECUADAS.**

**LA NO OBSERVACION DE ESTA MEDIDA PODRÍA CAUSAR LESIONES GRAVES O MORTALES.**



**EJECUTADO EL NUMERO DE OPERACIONES MÁXIMO PERMITIDO POR UNA BATERÍA, A LA HORA DE CAMBIARLA, ACONSEJAMOS UN OPORTUNO PERÍODO DE PAUSA PARA PERMITIR EL ENFRIAMIENTO DEL LA HERRAMIENTA.**

**TAMBIÉN UTILIZANDO ALIMENTADORES DE RED OBSERVAR OPORTUNOS PERÍODOS DE PAUSA.**



**PROTEGER LA HERRAMIENTA DE LA LLUVIA Y LA HUMEDAD. EL AGUA PODRÍA DAÑAR LA HERRAMIENTA Y LA BATERÍA. LAS HERRAMIENTAS ELECTROHIDRÁULICAS NO DEBERÍAN FUNCIONAR BAJO LA LLUVIA O DEBAJO DEL AGUA.**

### 3.1) Utilización del cargador de batería

Seguir atentamente las instrucciones detalladas en el manual correspondiente.

## 4. MANTENIMIENTO

Esta herramienta es robusta, completamente precintada y no requiere cuidados especiales para obtener un funcionamiento correcto, bastará tener algunas precauciones sencillas:

### 4.1) Limpieza adecuada

Tenga presente que el polvo, la arena y la suciedad en general, representan un peligro para toda herramienta hidráulica. Tras cada día de uso, se debe limpiar la herramienta con un trapo limpio, teniendo cuidado de eliminar la suciedad depositada, especialmente junto a las partes móviles.

### 4.2) Almacenamiento (Ref. a Fig. 4)

Para proteger la herramienta de golpes accidentales y del polvo cuando no se va a utilizar, es conveniente guardarla cerrada en su estuche de plástico de cierre hermético.

Dicho estuche tipo **VAL P22** de dimensiones 465x315x135 mm (18.3x12.4x5.3 in.), pesa 1,5 kg (3.3 lbs). Es apropiado para almacenar la herramienta, los accesorios y las matrices.

## 5. DEVOLUCION A Cembre PARA REVISIONES

En caso de fallo de la herramienta, contactar con nuestro Agente de Zona quien les aconsejará y eventualmente les facilitará las instrucciones necesarias para remitir la herramienta a nuestro centro de servicio más cercano. En tal caso, adjuntar a ser posible una copia del Certificado de Ensayo entregado en su día por **Cembre** con la herramienta o a falta de otro elemento de referencia indicar la fecha de compra aproximada y el número de serie.

# UTENSILE OLEODINAMICO DA COMPRESSIONE A BATTERIA

## 1. CARATTERISTICHE GENERALI

UTENSILE TIPO:	B35-50MD	B35-50MDE	B35-50MDT	B35-50MDA
<b>Campo di applicazione:</b>	adatto all'installazione di connettori elettrici a compressione per conduttori in genere fino a 150 mm <sup>2</sup> (300 MCM)			
<b>Forza sviluppata</b> kN (sh ton):	35 (4)			
<b>Press. nom. di esercizio</b> bar (psi):	390 (5,600)			
<b>Dimensioni LxLxA</b> mm (inches):	387 x 133 x 81 (15.2 x 5.2 x 3.2)			
<b>Peso con batteria</b> kg (lbs):	2,6 (5.7)			
<b>Motore</b> Volt DC:	18			
<b>Batteria</b> tipo CB1820L Volt / Ah:	18 / 2.0 Li-Ion			
<b>Olio consigliato:</b>	AGIP ARNICA 22 o ESSO INVAROL EP22 o equivalenti			
<b>Sicurezza:</b>	l'utensile è munito di valvola di massima pressione			
<b>Temperatura di funzionamento</b> °C (°F):	-15 a +50 (+5 a +122)			
<b>Caricabatteria</b> ASC30-36	<b>UE</b> <b>27044000</b>	<b>UK</b> <b>27045000</b>	<b>AUS/NZ</b> <b>27047000</b>	<b>USA/CAN</b> <b>27046000</b>
<b>Alimentazione</b> Volt / Hz:	220 - 240 / 50 - 60			115 / 60
<b>W:</b>	85			
<b>Rumore Aereo (Direttiva 2006/42/CE, allegato 1, punto 1.7.4.2, lettera u)</b>				
– Il livello di pressione acustica continuo equivalente ponderato A nel posto di lavoro $L_{pA}$ è pari a ..... 64,9 dB (A)				
– Il valore massimo della pressione acustica istantanea ponderata C nel posto di lavoro $L_{pCPeak}$ è pari a ..... 99,7 dB (C)				
– Il livello di potenza acustica emessa dalla macchina $L_{WA}$ è pari a ..... 69,3 dB (A)				
<b>Rischi dovuti alle vibrazioni (Direttiva 2006/42/CE, allegato 1, punto 2.2.1.1)</b>				
Rilievi condotti, secondo le indicazioni delle Norme UNI ENV 25349 e UNI EN 28662 parte 1 <sup>a</sup> , in condizioni di utilizzo ampiamente rappresentative rispetto a quelle normalmente riscontrabili, attestano che il valore quadratico medio ponderato, in frequenza, dell'accelerazione cui sono esposte le membra superiori, per ciascuno degli assi biodinamici di riferimento, è al massimo di <b>0,527 m/sec<sup>2</sup></b> .				

La fornitura comprende:

- Utensile base completo di batteria.
- Batteria di riserva.
- Caricabatterie (differente in base alla versione dell'utensile).
- Valigetta di contenimento.

## 2. ISTRUZIONI PER L'USO

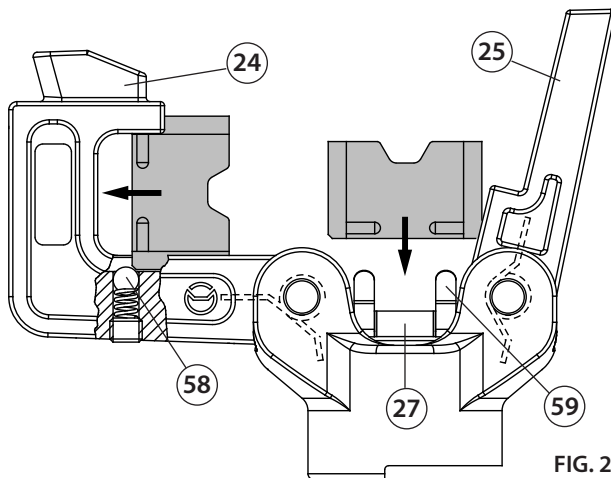
### 2.1) Preparazione (Rif. a Fig. 1, 2)

Con l'utensile in posizione di riposo, operare come segue:

- Scegliere la coppia di matrici adatta al tipo di connessione da effettuare consultando il relativo catalogo.
- Aprire la testa dell'utensile spostando verso l'esterno il gancio supporto matrice (25) sino a provocare lo sblocco del supporto matrice (24).
- Inserire le matrici nelle rispettive sedi: la superiore nel supporto matrice (24) sino al suo blocco tramite la sfera (58), quella inferiore nel supporto spingi matrici (27) sino al suo blocco con le molle (59).
- Richiudere la testa.
- Infilare il conduttore nel connettore.

- Posizionare quest'ultimo fra le due matrici allineando la zona da comprimere con l'impronta delle matrici stesse.

**Prima di procedere con l'esecuzione delle successive operazioni assicurarsi della perfetta chiusura della testa una chiusura parziale potrebbe causare danni alla testa stessa.**



### 2.2) Accostamento delle matrici

- Impugnare saldamente l'utensile e premere il pulsante di azionamento (4): si avvia il gruppo motore-pompa ed inizia l'avvicinamento della matrice al connettore: rilasciando il pulsante (4) si otterrà l'immediato arresto sia del motore che del movimento della matrice.

**Assicurarsi che le matrici si trovino esattamente in corrispondenza con la zona da comprimere; in caso contrario riaprirle seguendo le istruzioni al § 2.4 e riposizionare il connettore.**

### 2.3) Compressione

- Mantenendo premuto il pulsante di azionamento (4) il motore continua a girare: il pistone avanzerà progressivamente fino a portare le matrici in battuta tra loro. Si consiglia di azionare il motore fino all'intervento della valvola di massima pressione della quale si avvertirà chiaramente lo scatto.
- Dopo l'intervento della valvola di max. pressione, anche mantenendo in azione il motore, poiché l'olio viene deviato direttamente nel serbatoio, non si ottiene ulteriore spinta sulle matrici.

## 2.4) Sblocco delle matrici

Premere a fondo il pulsante di sblocco pressione (9) per ottenere il ritorno del pistone con conseguente riapertura delle matrici.

## 2.5) Rotazione della testa

La testa dell'utensile può ruotare di 180° rispetto al corpo, permettendo così all'operatore di eseguire il lavoro nella posizione più agevole.

Attenzione: non forzare la testa tentando di ruotarla quando l'utensile è in pressione.

## 2.6) Sostituzione delle matrici

Per sostituire le matrici, aprire la testa ed estrarre le matrici dalle proprie sedi.

## 2.7) Autonomia della batteria (Rif. a Fig. 3)

La batteria è provvista di indicatori a led che consentono di conoscerne l'autonomia residua in qualsiasi momento, premendo il pulsante (P).

4 led accesi: massima autonomia

2 led accesi: autonomia al 50 %

1 led lampeggiante: minima autonomia, sostituire la batteria.

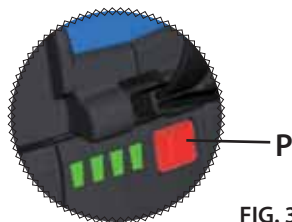


FIG. 3

## 2.8) Inserimento /sostituzione della batteria

Per sostituire la batteria sfilarla premendo lo sblocco (15) (Rif. a Fig. 5, pag. 24), quindi inserire la nuova facendola scorrere nelle guide, fino al suo blocco.

## 3. AVVERTENZE

Prima di iniziare lavori su equipaggiamenti elettrici, assicurarsi che non vi siano parti in tensione nelle immediate vicinanze della zona di lavoro; in caso contrario adottare le precauzioni necessarie per operare vicino a parti tensione in conformità alla norma EN50110-1.

**⚠️ NON USARE QUESTO UTENSILE SU O VICINO A CONDUTTORI IN TENSIONE, SENZA SISTEMI DI PROTEZIONE INDIVIDUALE ADEGUATI.**

**L'INOSSERVANZA DI QUESTA PRECAUZIONE POTREBBE CAUSARE LESIONI GRAVI O MORTALI.**

**⚠️ L'UTENSILE NON È ADATTO AD UN UTILIZZO CONTINUO; DOPO AVER ESEGUITO IL NUMERO DI COMPRESIONI CONSECUTIVE CONSENTITE DA UNA BATTERIA COMPLETAMENTE CARICA, IN OCCASIONE DEL CAMBIO BATTERIA CONSIGLIAMO UN OPPORTUNO PERIODO DI PAUSA PER PERMETTERE IL RAFFREDDAMENTO DELL'UTENSILE.**

**OSSERVARE OPPORTUNI PERIODI DI PAUSA ANCHE UTILIZZANDO ALIMENTATORI ESTERNI.**

**⚠️ PROTEGGERE L'UTENSILE DALLA PIOGGIA E DALL'UMIDITÀ. L'ACQUA POTREBBE DANNEGGIARE L'UTENSILE E LA BATTERIA. GLI UTENSILI ELETTRO-OLEODINAMICI NON DOVREBBERO ESSERE USATI SOTTO LA PIOGGIA O SOTTO ACQUA.**

### 3.1) Utilizzo del caricabatterie

Seguire attentamente le istruzioni dettagliate sul relativo manuale.

## 4. MANUTENZIONE

L'utensile è robusto, completamente sigillato e non richiede attenzioni particolari; per ottenere un corretto funzionamento basterà osservare alcune semplici precauzioni:

### 4.1) Accurata pulizia

Tenere presente che la polvere, la sabbia e lo sporco rappresentano un pericolo per ogni apparecchiatura oleodinamica. Dopo ogni giorno d'uso si deve ripulire l'utensile con uno straccio pulito, avendo cura di eliminare lo sporco depositatosi su di esso, specialmente vicino alle parti mobili.

### 4.2) Custodia (Rif. a Fig. 4)

Per proteggere l'utensile da urti accidentali e dalla polvere, quando non viene utilizzato, è bene custodirlo nell'apposita valigetta in materiale plastico accuratamente chiusa.

Questa valigetta (tipo **VAL P22**) adatta al contenimento dell'utensile, degli accessori e di varie coppie di matrici, ha dimensioni 465x315x135 mm (18.3x12.4x5.3 in.) e pesa 1,5 kg (3.3 lbs).

## 5. RESA ALLA Cembre PER REVISIONE

In caso di guasto contattare il nostro **Agente di Zona** il quale vi consiglierà in merito e fornirà le istruzioni necessarie per l'invio dell'utensile alla nostra **Sede**; se possibile, allegare copia del Certificato di Collaudo a suo tempo fornito dalla **Cembre** con l'utensile oppure, in mancanza di altri riferimenti, indicare la data approssimativa di acquisto.



FIG. 4  
BILD 4



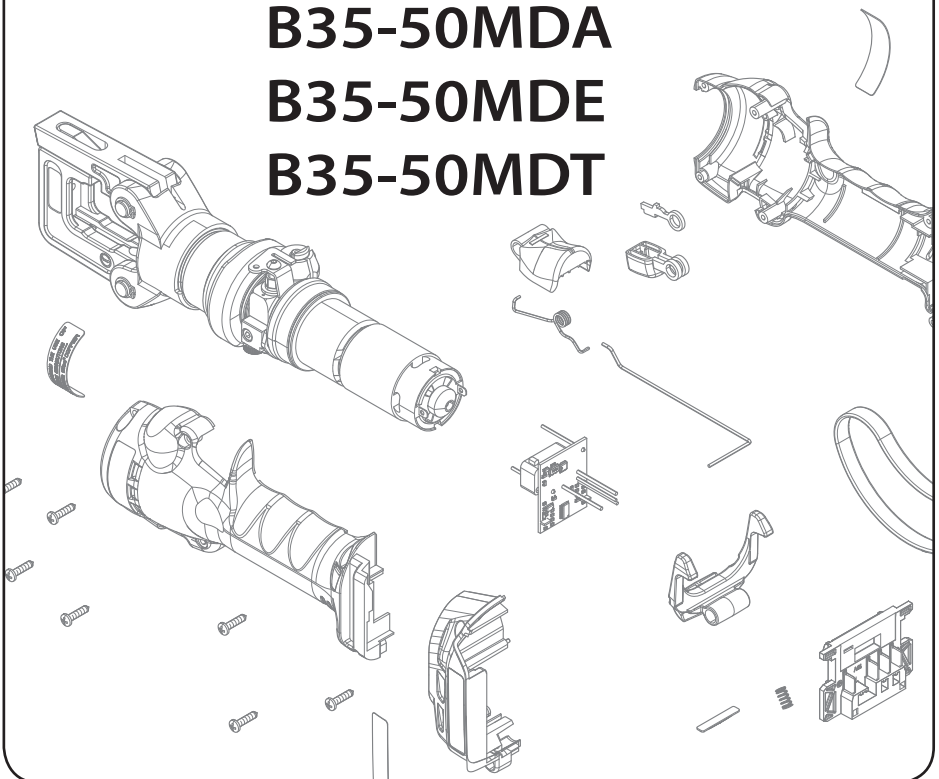
FIG. 5  
BILD 5





**SPARE PARTS LIST**  
**PIECES DETACHEES**  
**ERSATZTEILLISTE**  
**LISTA DE PIEZAS DE REPUESTO**  
**LISTA DEI RICAMBI**

**B35-50MD**  
**B35-50MDA**  
**B35-50MDE**  
**B35-50MDT**



## **English**

---

When ordering spare parts always specify the following:

- **code number of item**
- **name of item**
- **type of tool**
- **serial number of tool**

## **Français**

---

Lors de la commande de pièces détachées, veuillez indiquer toujours les éléments suivants:

- **numéro de code article de la pièce**
- **désignation de la pièce**
- **type de l'outil**
- **numéro de série de l'outil**

## **Deutsch**

---

Geben Sie bitte bei der Bestellung aller Ersatzteile folgende Informationen an:

- **Artikelnummer des Ersatzteils**
- **Beschreibung des Ersatzteils**
- **Werkzeug Typ**
- **Seriennr. des Werkzeuges**

## **Español**

---

Al pedir piezas de repuesto, indicar siempre los elementos siguientes:

- **número de código del elemento**
- **descripción del elemento**
- **tipo de herramienta**
- **número de serie de la herramienta**

## **Italiano**

---

Per ordinare parti di ricambio, specificare sempre i seguenti punti:

- **numero di codice del componente**
- **denominazione del componente**
- **tipo di utensile**
- **numero di matricola dell'utensile**

*The guarantee is void if parts used are not Cembre original spares.  
 La garantie perd tout effet en cas d'emploi de pièces détachées différentes des pièces d'origine Cembre.  
 Die Garantie verfällt, wenn nicht Originalteile aus dem Hause Cembre in das Gerät eingebaut werden.  
 La garantía pierde su valor si se utilizan piezas de repuesto distintas de las originales Cembre.  
 La garanzia decade qualora vengano utilizzate parti di ricambio non originali Cembre.*

**TABLE 1 - TABLEAU 1 - TABELLE 1 - TABLA 1 - TAVOLA 1**

Code N° N° code Art.-Nr. N° código N° codice	Item Pièce Teil Elemento Componente	DESCRIPTION / DESIGNATION / BESCHREIBUNG / DESCRIPCION / DESCRIZIONE	Qty Q.tè Menge C.dad Q.tà
6000577	1	BODY RIGHT+LEFT SHELL / COQUES DROITE+GAUCHE / RECHTES UND LINKES GEHÄUSE / CARCASAS DERECHA+IZQUIERDA / COPPIA GUSCI DX+SX	1
6000128	2	BATTERY ADAPTER SHELL R+L / COQUES ADAPTATEUR DE BATTERIE / ADAPTER AKKU AUFNAHME / CARCASAS ADAPTADOR DE LA BATERIA / COPPIA GUSCI ADATTATORE BATTERIA	1
2598495	3	BATTERY / BATTERIE / AKKU / BATERIA / BATTERIA CB1820L Li-Ion 18V 2Ah	1
6000217	4	OPERATING BUTTON / BOUTON DE ACTIONNEMENT / STARTKNOPF / PULSADOR DE ACCIONAMIENTO / PULSANTE DI AZIONAMENTO	1
6000127	5	SHUTTER / SHUTTER / VERSCHLUSS / OBTURADOR / OTTURATORE	1
6000591	6	ROD / TIGE / STANGE / VARILLA / RINVIO	1
6000593	7	SPRING / RESSORT / FEDER / MUELLE / MOLLA	1
6000150	8	CONTACT SUPPORT / SUPPORTE DES CONTACTS / KONTAKTHALTER / SOPORTE CONTACTOS / SUPPORTO CONTATTI	1
6000218	9	PRES.RELEASE BUTTON / BOUTON DE DECOMPR. / DRUCKABLASSKNOPF / PULSADOR DE DESBL.PRESION / PULSANTE SBLOCCO PRESSIONE	1
6000582	10	PRES. RELIEF BUTTON STRIKER / RENFORT BOUTON / VERSTÄRKUNGSTEIL / REFUERZO PULSADOR / RINFORZO PULSANTE	1
6006255	11	MECHANICAL GROUP / GROUPE MECANIQUE / MECHANISCHE GRUPPE / GRUPO MECANICO / GRUPPO MECCANICA	1
6004168	12	COMPL.ELECTR.CIRCUIT / CIRCUIT ELECTR.COMPL. / KOMPL. STROMKREIS / CIRCUITO ELECTR.COMPL. / CIRCUITO ELETRICO COMPLETO	1
6000126	13	SHUTTER / SHUTTER / VERSCHLUSS / OBTURADOR / OTTURATORE	1
6000589	14	WRIST STRAP / DRAGONNE / GELENKRIEMEN / CORREA / CINGHIA POLSO	1
6006280	15	BATTERY RELEASE / DEBLOCAGE BATTERIE / AKKU ENTRIEGELUNG / DESBLOQ. BATERIA / SBLOCCO BATTERIA	1
6900650	16	SCREW / VIS / SCHRAUBE / TORNILLO / VITE 3,5X16	8
6520531	17	SPRING / RESSORT / FEDER / MUELLE / MOLLA	1
6232555	18	LABEL / ETIQUETTE / SCHILD / ETIQUETA / ETICHETTA TG.0768	1
6232727	19	LABEL / ETIQUETTE / SCHILD / ETIQUETA / ETICHETTA TG.0971	1
6232500	20	LABEL / ETIQUETTE / SCHILD / ETIQUETA / ETICHETTA TG.0704	1
6232676	21	LABEL / ETIQUETTE / SCHILD / ETIQUETA / ETICHETTA TG.0919	2

See TABLE 2  
 Voir TABLEAU 2  
 siehe TABELLE 2  
 Ver TABLA 2  
 Vedere TAVOLA 2

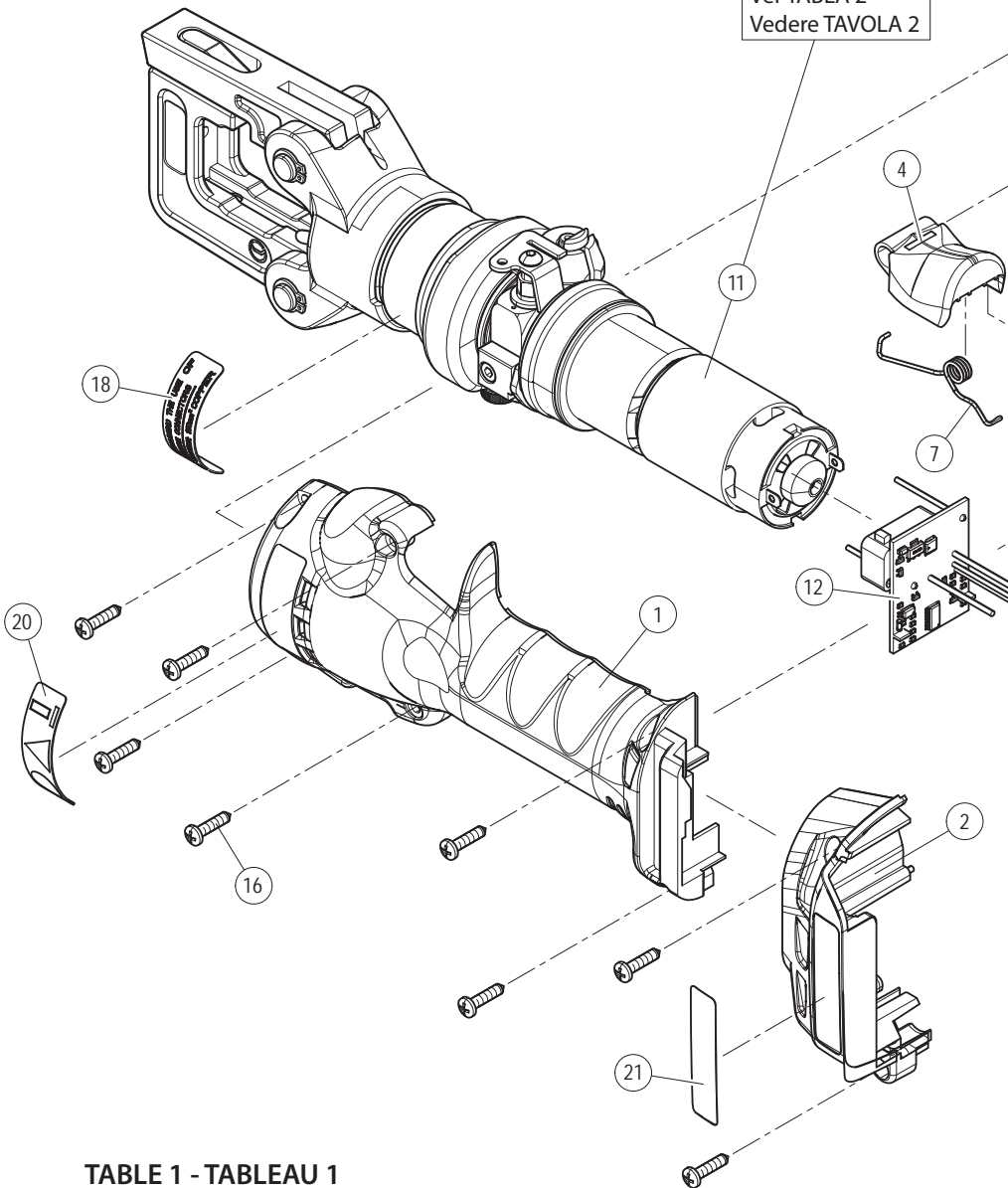
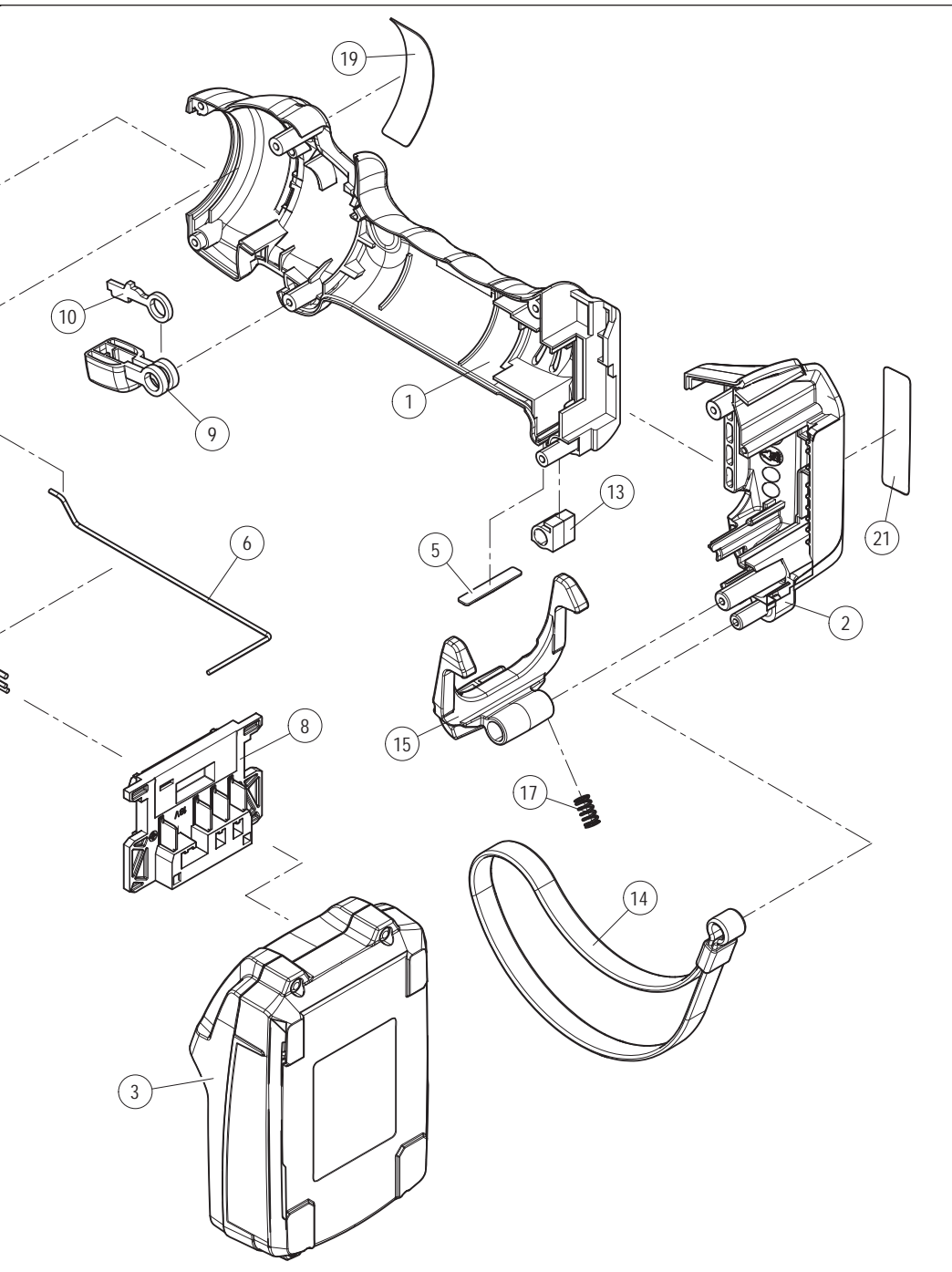


TABLE 1 - TABLEAU 1  
 TABELLE 1 - TABLA 1 - TAVOLA 1



**TABLE 2 - TABLEAU 2 - TABELLE 2 - TABLA 2 - TAVOLA 2 (ITEM 10)**

Code N° N° code Art.-Nr. N° código N° codice	Item Pièce Teil Elemento Componente	DESCRIPTION / DESIGNATION / BESCHREIBUNG / DESCRIPCION / DESCRIZIONE		Qty Q.tè Menge C.dad Q.tà
6040240	1		BACK-UP RING / ANNEAU TEFLON / STÜTZRING / ANILLO PLASTICO / ANELLO BK	1
6360300	2		O-RING / JOINT TORIQUE / O-RING / JUNTA DE GOMA / GUARNIZIONE OR	1
6620490	3		RAM / PISTON / KOLBEN / PISTON / PISTONE	1
6520030	4		SPRING / RESSORT / FEDER / MUELLE / MOLLA	1
6040556	5		RAM GUIDE RING / ANNEAU DE GUIDAGE PISTON / KOLBENFÜHRUNGSRING / ANILLO GUIDA PISTON / ANELLO GUIDA PISTONE	1
6780252	6		DIE SUPPORT / SUPPORT MATRICE / PRESSEINSATZHALTER / SOPORTE MATRIZ / SUPPORTO MATRICE	1
6900629	7		SCREW / VIS / SCHRAUBE / TORNILLO / VITE A COLLETO	1
6520382	8		SPRING / RESSORT / FEDER / MUELLE / MOLLA	2
6520601	10		SPRING / RESSORT / FEDER / MUELLE / MOLLA	1
6760222	11		PIN / GOUPILLE / STIFT / PASADOR / SPINA CILINDRICA D.4X10	1
6361900	12		SEAL / JOINT / DICHTUNG / JUNTA DE GOMA / GUARNIZIONE ORM	1
6362020	13		SEAL / JOINT / DICHTUNG / JUNTA DE GOMA / GUARNIZIONE	1
6000199	200		ACTUATING MECHANICAL GROUP / GROUPE MECANIQUE D'ACTIONNEMENT / MECHANISCHE GETRIEBE GRUPPE / GRUPO MECÁNICO DE ACCIONAMIENTO / GRUPPO MECCANICA AZIONAMENTO	1
6000357	200	1	HOUSING / CARTER / GEHÄUSE / CARCASA / CARTER	1
6000358	200	4	GEAR / ENGRENAGE / GETRIEBE / ENGRANAJE / RUOTA A DENT.INTERNA	1
6760004	200	8	PIN / GOUPILLE / STIFT / PASADOR / SPINA CILINDRICA D.2X8	3
6900008	200	9	SCREW / VIS / SCHRAUBE / TORNILLO / VITE M3x6	2
6000849	200	10	WASHER / RONDELLE / SCHEIBE / ARANDELA / ROSETTA D. 3 SCHNORR	2
6740020	200	11	BALL / BILLE / KUGEL / BOLA / SFERA 1/4"	2
6000363	200	15	GEAR / ENGRENAGE / GETRIEBE / ENGRANAJE / INGR.SATELLITE	3
6402009	200	16	BEARING / ROULEMENT / KUGELLAGER / COJINETE / GABBIA	1
6402006	200	17	WASHER / RONDELLE / SCHEIBE / ARANDELA / RALLA	1
6000328	200	18	WASHER / RONDELLE / SCHEIBE / ARANDELA / RALLA	1
6760012	200	19	PIN / GOUPILLE / STIFT / PASADOR / SPINA CILINDRICA D.2X14	2
6000315	200	20	SPACER / EPAISSEUR / ZWISCHENSTÜCK / ESPESOR / SPESSORE 0.2 mm	3
6000231	200	210	COMPLETE DISC / DISQUE COMPLET / KOMPL. FLACHSTÜCK / DISCO COMPLETO / PIATTELLO COMPLETO	1
6000229	200	210	6 DISC / DISQUE / FLACHSTÜCK / DISCO / PIATTELLO	1
6000227	200	210	7 BALL SUPPORT / POSITIONNATEUR BILLES / KUGELARRETIERUNG / SOPORTE BOLAS / POSIZIONATORE SFERE	1
6700080	200	210	8 CIRCLIP / ANNEAU ELASTIQUE / FEDERRING / ANILLO ELASTICO / ANELLO ELASTICO D.6	1
6650136	200	210	9 WASHER / RONDELLE / SCHEIBE / ARANDELA / RONDELLA	1
6000232	200	220	COMPLETE CAM / CAME COMPLETE / NOCKEN KOMPLETT / LEVA COMPLETA / CAMMA COMPLETA	1
6000198	200	250	COMPL.MOTOR / MOTEUR COMPL./ KOMPL.MOTOR / MOTOR COMPL. / MOTORE COMPL.	1
6006254	300		HYDRAULIC GROUP / GROUPE HYDRAULIQUE / HYDRAULISCHE GRUPPE / GRUPO HIDRÁULICO / GRUPPO IDRAULICA	1
6000560	300	15	RING / ANNEAU / RING / ANILLO / ANELLO	1
6720072	300	16	RESERVOIR / RESERVOIR / ÖLTANK / DEPOSITO /SERBATOIO OLIO	1
6300027	300	17	VALVE PISTON / PISTON VALVE / VENTILKOLBEN / PISTÓN VÁLVULA / FUNGO VALVOLA	1
6000561	300	18	GRUB SCREW / VIS SANS TETE / INBUSSCHRAUBE / TORNILLO / GRANO	1

Code N° N° code Art.-Nr. N° código N°_codice	Item Pièce Teil Elemento Componente	DESCRIPTION / DESIGNATION / BESCHREIBUNG / DESCRIPCION / DESCRIZIONE		Qty Q.tè Menge C.dad Q.tà
6520232	300 19	SPRING / RESSORT / FEDER / MUELLE / MOLLA		1
6620378	300 21	PUMPING RAM / PISTON DE POMPAGE / PUMPKOLBEN / PISTON BOMBEO / PISTONE POMPANTE		1
6000563	300 24	VALVE ROD / RENVOI VALVE / VENTILHEBEL / VARILLA VALVULA / RINVIO VALVOLA		1
6000575	300 26	SPRING SUPPORT / APPUI RESSORT / ANSCHLAGFEDER / APOYO MUELLE / APPOGGIO MOLLA		1
6000565	300 27	CAP / BOUCHON / VERSCHLUSS / TAPON / TAPPO PRESA PRESSIONE		1
6641027	300 30	WASHER / RONDELLE / SCHEIBE / ARANDELA / RONDELLA		1
6000567	300 31	LOCKNUT / CONTRE-ECROU / GEGENMUTTER / CONTRATUERCA / CONTRODADO		1
6000603	300 45	PRES.RELEASE LEVER / BOUTON DE DECOMPR. / DRUCKABLASSHEBEL / PALANCA DE DESBL.PRESION / LEVA SBLOCCO PRESSIONE		1
6000570	300 57	SPRING / RESSORT / FEDER / MUELLE / MOLLA		1
6740100	300 62	BALL / BILLE / KUGEL / BOLA / SFERA 5/32"		1
6520160	300 63	SPRING / RESSORT / FEDER / MUELLE / MOLLA		1
6340590	300 64	GRUB SCREW / VIS SANS TETE / INBUSSCHRAUBE / TORNILLO / GRANO		1
6520200	300 65	SPRING / RESSORT / FEDER / MUELLE / MOLLA		1
6740120	300 66	BALL / BILLE / KUGEL / BOLA / SFERA 7/32"		1
3041735	300 67	TIE / COLLIER / BINDER / ABRAZADERA / FASCETTA		2
6640205	300 68	WASHER / RONDELLE / SCHEIBE / ARANDELA / ROSETTA ø4 SCHNORR		1
6900052	300 69	SCREW / VIS / SCHRAUBE / TORNILLO / VITE M4x6		1
6000602	300 70	SPRING / RESSORT / FEDER / MUELLE / MOLLA		1
6900054	300 71	SCREW / VIS / SCHRAUBE / TORNILLO / VITE M4x6		1
6360022	300 72	O-RING / JOINT TORIQUE / O-RING / JUNTA DE GOMA / GUARNIZIONE OR		1
6360125	300 75	O-RING / JOINT TORIQUE / O-RING / JUNTA DE GOMA / GUARNIZIONE OR		1
6641020	300 77	WASHER / RONDELLE / SCHEIBE / ARANDELA / ROSETTA D6 CU		1
6000318	300 78	SPRING GUIDE / GUIDAGE DE RESSORT / FÜHRUNGSFEDER / GUIDA MUELLE / GUIDA MOLLA		1
6160089	300 310	BODY / CORPS / KÖRPER / CUERPO / CORPO		1
6000153	300 350	CAP / BOUCHON / VERSCHLUSS / TAPON / TAPPO SERBATOIO		1
6000588	300 360	LEVER SUPPORT / SUPPORT LEVIER / HEBELHALTER / SOPORTE PALANCA / SUPPORTO LEVA COMPLETO		1
6000601	300 400	COMPL.MEMBRANE / MEMBRANE COMPL. / KOMPL. MEMBRAN / MEMBRANA COMPL.		1
6900602	300 500	SUCTION SCREW / VIS DE ASPIRACTION / ANSAUGSCHRAUBE / TORNILLO DE SUCCION / VITE ASPIRAZIONE		1
6860061	600	COMPL.HEAD / TETE COMPL. / KOMPL.KOPF / CABEZA COMPL. / TESTA COMPL.		1
6780150	600 96	HEAD SUPPORT / SUPPORT TETE / KOPFHALTER / SOPORTE CABEZA / SUPPORTO TESTA		1
6560370	600 97	PIN / AXE / STIFT / PERNO / PERNO		2
6520403	600 98	SPRING / RESSORT / FEDER / MUELLE / MOLLA		1
6520942	600 99	SPRING / RESSORT / FEDER / MUELLE / MOLLA		1
6370270	600 101	LATCH / CROCHET / HAKEN / GANCHO / GANCIO SUPPORTO MATRICE		1
6520482	600 102	SPRING / RESSORT / FEDER / MUELLE / MOLLA		1
6780124	600 103	DIE SUPPORT / SUPPORT MATRICE / PRESSEINSATZHALTER / SOPORTE MATRIZ / SUPPORTO MATRICE		1
6740020	600 104	BALL / BILLE / KUGEL / BOLA / SFERA 1/4"		1
6340138	600 105	GRUB SCREW / VIS SANS TETE / INBUSSCHRAUBE / TORNILLO / GRANO M8x6		1
6040725	600 106	CIRCLIP / ANNEAU ELASTIQUE / FEDERRING / ANILLO ELASTICO / ANELLO ELASTICO D.9		2


**TIGHTENING TORQUE**  
**COUPLE DE SERRAGE**  
**DREHMOMENT**  
**PAR DE TORSION**  
**COPPIA DI SERRAGGIO**  
**8 Nm (5.9 lbf ft)**

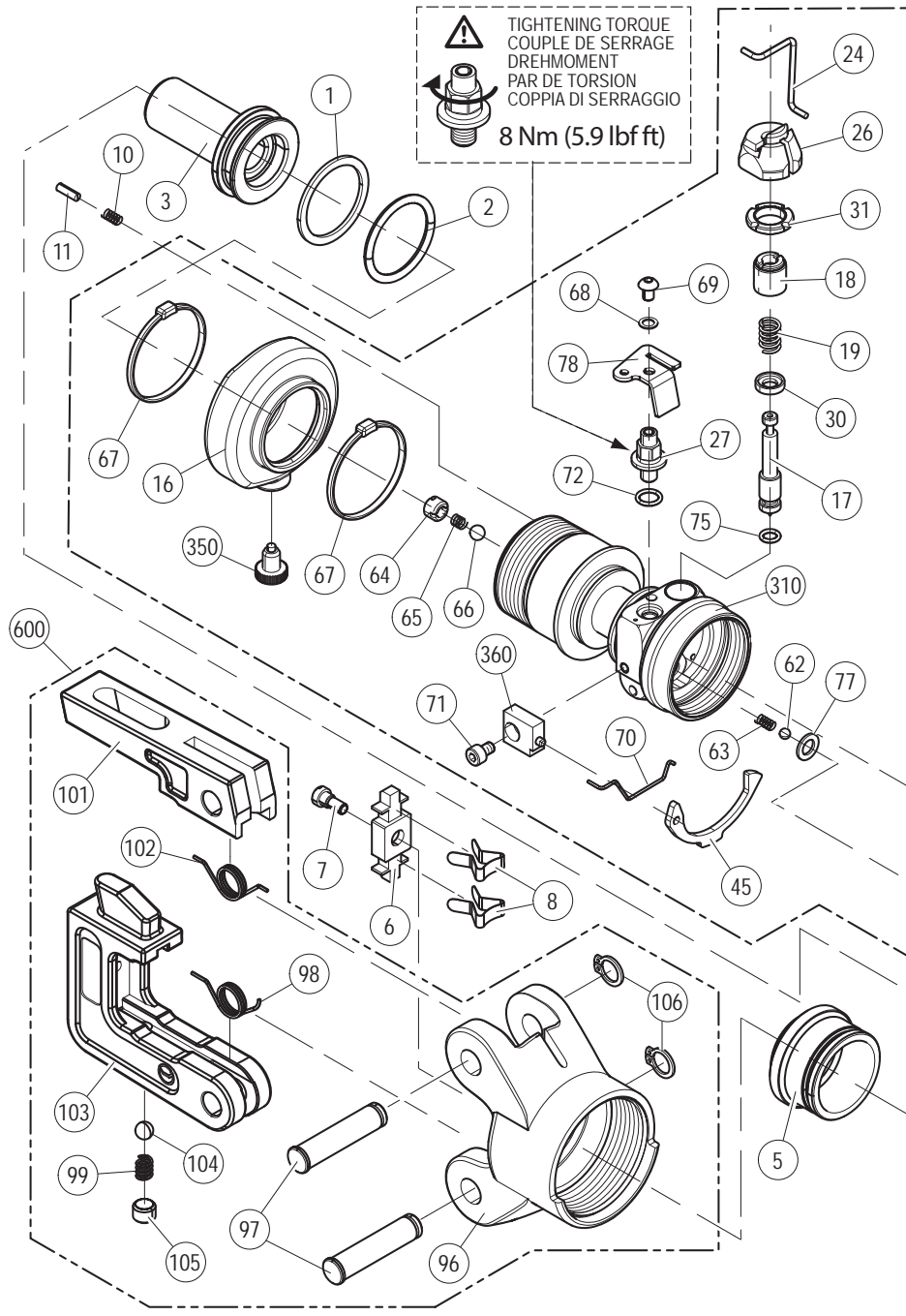
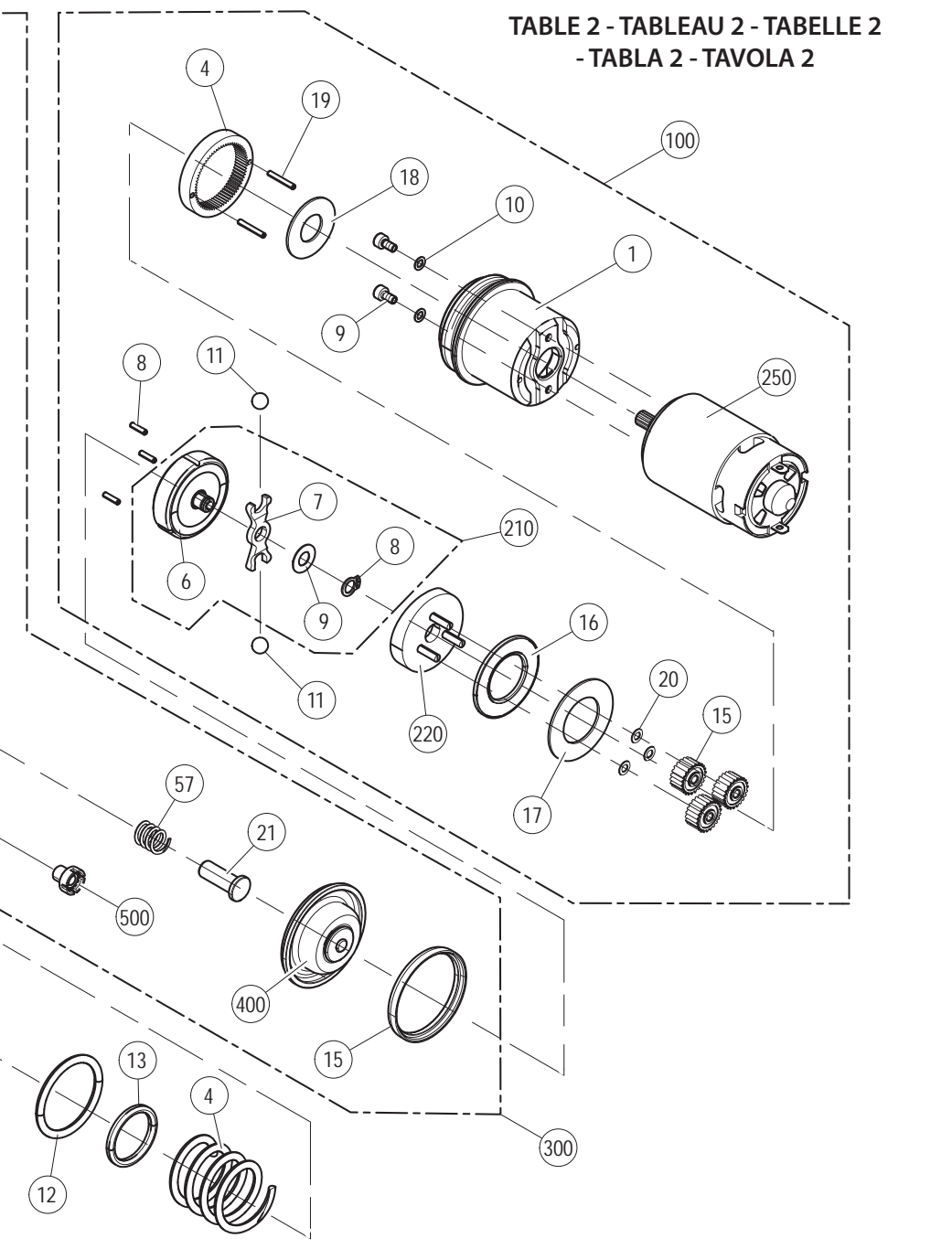
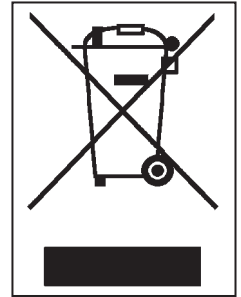




TABLE 2 - TABLEAU 2 - TABELLE 2  
 - TABLA 2 - TAVOLA 2



- Following information applies in member states of the European Union:
- Les informations suivantes sont destinées aux pays membres de l'Union Européenne:
- Die folgenden Hinweise gelten für Mitglieder der Europäischen Union:
- Las siguientes informaciones conciernen a los estados miembros de la Unión Europea:
- Le seguenti informazioni riguardano gli stati membri dell'Unione Europea:



## **English** -----

**USER INFORMATION** in accordance with "Directives 2002/95/EC and 2002/96/EC regarding the reduction of hazardous substances in electrical and electronic equipment, including the disposal of waste".

The 'Not in the bin' symbol above when shown on equipment or packaging means that the equipment must, at the end of its life, be disposed of separately from other waste.

The separate waste collection of such equipment is organised and managed by the manufacturer.

Users wishing to dispose of such equipment must contact the manufacturer and follow the prescribed guidelines for its separate collection.

Appropriate waste separation, collection, environmentally compatible treatment and disposal is intended to reduce harmful environmental effects and promote the reuse and recycling of materials contained in the equipment.

Unlawful disposal of such equipment will be subject to the application of administrative sanctions provided by current legislation.

## **Français** -----

**INFORMATION POUR LES UTILISATEURS** Aux termes des "Directives 2002/95/CE et 2002/96/CE relatives à la réduction de l'utilisation de substances dangereuses dans les appareils électriques et électroniques ainsi qu'à l'élimination des déchets"

Le symbole "poubelle barrée" apposé sur l'appareil ou sur son emballage indique que le produit, à la fin de sa vie utile, doit être recueilli séparément des autres déchets.

La collecte sélective du présent appareil en fin de vie est organisée et gérée par le producteur. L'utilisateur qui voudra se débarrasser du présent appareil devra par conséquent contacter le producteur et suivre le système que celui-ci a adopté pour consentir la collecte séparée de l'appareil en fin de vie.

La collecte sélective adéquate pour l'envoi successif de l'appareil destiné au recyclage, au traitement et à l'élimination compatible avec l'environnement contribue à éviter les effets négatifs possibles sur l'environnement et sur la santé et favorise la réutilisation ou le recyclage des matériaux dont l'appareil est composé.

L'élimination abusive du produit par le détenteur comporte l'application de sanctions administratives prévues par les lois en vigueur.

## Deutsch

---

### **INFORMATION FÜR DEN BENUTZER** gemäß der "Richtlinien 2002/95/EG und 2002/96/EG in Bezug auf den reduzierten Gebrauch von gefährlichen Substanzen in elektrischen und elektronischen Geräten, sowie auf die Abfallentsorgung".

Das durchkreuzte Zeichen auf dem Mülleimer, das auf dem Gerät oder seiner Verpackung angebracht ist, zeigt an, dass das Produkt am Ende seiner Lebenszeit von den anderen Abfällen getrennt entsorgt werden muss. Die getrennte Sammlung des vorliegenden, zu entsorgenden Gerätes, wird vom Hersteller organisiert und verwaltet. Der Eigentümer, der das Gerät zu entsorgen wünscht, muss sich daher mit dem Hersteller in Verbindung setzen und das von ihm angenommene System für die getrennte Sammlung des zu entsorgenden Gerätes, befolgen. Eine angemessene getrennte Sammlung zur Vorbereitung des Altgerätes für Recycling, die Behandlung und die umweltfreundliche Entsorgung, trägt dazu bei, mögliche negative Auswirkungen auf die Umwelt und auf den Gesundheitszustand zu vermeiden, und begünstigt die Wiederverwertung und das Recycling der Materialien des Gerätes. Bei widerrechtlicher Entsorgung des Produktes durch den Benutzer, werden die vom Gesetz vorgesehene Verwaltungsanktionen angewandt.

## Español

---

### **INFORME PARA LOS USUARIOS** en los términos de las Directivas 2002/95/CE y 2002/96/CE, relativas a la reducción en el empleo de sustancias peligrosas en los equipos eléctricos y electrónicos, además de la eliminación de los desechos".

El símbolo del contenedor de basura cruzado por un aspa que aparece en el equipo o sobre su embalaje indica que, al final de su ciclo de vida útil, el producto debe ser eliminado independientemente de otros desechos.

La recogida selectiva del presente equipo, llegado al final de su ciclo de vida, es organizada y manejada por el fabricante. El usuario que desee deshacerse del presente equipo deberá, por lo tanto, contactar con el fabricante y seguir el sistema adoptado por el mismo para permitir la recogida por separado del equipo que ha concluido su ciclo de vida.

La adecuada recogida selectiva, para el sucesivo envío del equipo dado de baja al reciclaje, al tratamiento y al saneamiento ambiental compatible, contribuye a evitar posibles efectos negativos sobre el medio ambiente y sobre la salud favoreciendo el reempleo y el reciclaje de los materiales que componen el equipo.

La eliminación abusiva del equipo por parte del propietario implica la aplicación de las sanciones administrativas prevista por la legislación vigente.

## Italiano

---

### **INFORMAZIONE AGLI UTENTI** ai sensi dell'art. 13 del Decreto Legislativo 25 Luglio 2005, n. 151 "Attuazione delle Direttive 2002/95/CE e 2002/96/CE, relative alla riduzione dell'uso di sostanze pericolose nelle apparecchiature elettriche ed elettroniche, nonché allo smaltimento dei rifiuti".

Il simbolo del cassonetto barrato riportato sull'apparecchiatura o sulla sua confezione indica che il prodotto, alla fine della sua vita utile, deve essere raccolto separatamente dagli altri rifiuti.

La raccolta differenziata della presente apparecchiatura giunta a fine vita è organizzata e gestita dal produttore. L'utente che vorrà disfarsi della presente apparecchiatura dovrà quindi contattare il produttore e seguire il sistema che questo ha adottato per consentire la raccolta separata dell'apparecchiatura giunta a fine vita.

L'adeguata raccolta differenziata per l'avvio successivo dell'apparecchiatura dismessa al riciclaggio, al trattamento ed allo smaltimento ambientalmente compatibile contribuisce ad evitare possibili effetti negativi sull'ambiente e sulla salute e favorisce il reimpiego e/ il riciclo dei materiali di cui è composta l'apparecchiatura.

Lo smaltimento abusivo del prodotto da parte del detentore comporta l'applicazione delle sanzioni amministrative di cui all'articolo 50 e seguenti del D.Lg. n. 22/1997.

 **Cembre** \_\_\_\_\_ [www.cembre.com](http://www.cembre.com)



**Cembre S.p.A.**

Via Serenissima, 9  
25135 Brescia (Italia)  
Telefono: 030 36921  
Telefax: 030 3365766  
E-mail: [sales@cembre.com](mailto:sales@cembre.com)  
[www.cembre.it](http://www.cembre.it)

**Cembre Ltd.**

Dunton Park  
Kingsbury Road, Curdworth - Sutton Coldfield  
West Midlands B76 9EB (Great Britain)  
Tel.: 01675 470440 - Fax: 01675 470220  
E-mail: [sales@cembre.co.uk](mailto:sales@cembre.co.uk)  
[www.cembre.co.uk](http://www.cembre.co.uk)

**Cembre España S.L.**

Calle Verano, 6 y 8 - P.I. Las Monjas  
28850 Torrejón de Ardoz - Madrid (España)  
Teléfono: 91 4852581  
Telefax: 91 4852581  
E-mail: [comercial@cembre.es](mailto:comercial@cembre.es)  
[www.cembre.es](http://www.cembre.es)

**Cembre AS**

Fossnes Senter  
N-3160 Stokke (Norway)  
Phone: (47) 33361765  
Telefax: (47) 33361766  
E-mail: [sales@cembre.no](mailto:sales@cembre.no)  
[www.cembre.no](http://www.cembre.no)

**Cembre GmbH**

Heidemannstraße 166  
80939 München (Deutschland)  
Telefon: 089/3580676  
Telefax: 089/3580677  
E-mail: [sales@cembre.de](mailto:sales@cembre.de)  
[www.cembre.de](http://www.cembre.de)

**Cembre S.a.r.l.**

22 Avenue Ferdinand de Lesseps  
91420 Morangis (France)  
Tél.: 01 60 49 11 90 - Fax: 01 60 49 29 10  
B.P. 37 - 91421 Morangis Cédex  
E-mail: [info@cembre.fr](mailto:info@cembre.fr)  
[www.cembre.fr](http://www.cembre.fr)

**Cembre Inc.**

Raritan Center Business Park  
181 Fieldcrest Avenue  
Edison, New Jersey 08837 (USA)  
Tel.: (732) 225-7415 - Fax: (732) 225-7414  
E-mail: [Sales.US@cembreinc.com](mailto:Sales.US@cembreinc.com)  
[www.cembreinc.com](http://www.cembreinc.com)

*This manual is the property of **Cembre**: any reproduction is forbidden without written permission.  
Ce manuel est la propriété de **Cembre**: toute reproduction est interdite sans autorisation écrite.  
Der Firma **Cembre** bleibt das Eigentumsrecht der Bedienungsanleitung vorbehalten.  
Ohne vorherige schriftliche Genehmigung darf die Bedienungsanleitung weder vollständig noch teilweise vervielfältigt werden.  
Este manual es propiedad de **Cembre**. Toda reproducción está prohibida sin autorización escrita.  
Questo manuale è di proprietà della **Cembre**: ogni riproduzione è vietata se non autorizzata per scritto.*

cod. 6261381