

# Roxtec C KFO frame



**EN** The Roxtec C KFO is a light-weight composite frame in size 6x1. The frame is openable for easy installation around existing cables.

- For use with Group CM components
- Attachment by bolting
- Available with or without flange

**CN** Roxtec C KFO 型框架为轻型复合框架，尺寸为6x1。该框架可开口，易于安装在现有电缆周围。

- 适用于CM组件
- 螺栓安装
- 有无法兰均可

**DE** Der Roxtec C KFO ähnelt dem KFO der Größe 6x1, ist aber flacher. Der Rahmen lässt sich zur einfachen Installation um vorhandene Kabel öffnen.

- Zur Verwendung mit Komponenten der Gruppe CM
- Schraubmontage
- Mit oder ohne Flansch

**ES** El marco C KFO de Roxtec es un marco ligero compuesto de tamaño 6x1. El marco se puede abrir para conseguir una fácil instalación de cables.

- Uso con componentes del grupo CM
- Adhesión por atornilladura
- Con o sin ala

**FR** Le cadre C KFO Roxtec est un cadre en composite léger de taille 6x1. Il peut être ouvert pour une installation facile autour de câbles existants.

- Pour composants du groupe CM
- Fixation par boulonnage
- Avec ou sans bride



**THORNE &  
DERRICK  
INTERNATIONAL**

**Thorne & Derrick**  
+44 (0) 191 410 4292  
[www.powerandcables.com](http://www.powerandcables.com)

# C KFO frame, PA 6.6, 30% GF - flange, PP

C KFO 型框架, PA 6.6, 30% GF - 法兰, PP | C KFO Rahmen, PA 6.6, 30 % Glasfaser - Flansch, PP | Marco C KFO, PA 6.6, 30% de fibra de vidrio - ala, PP | Cadre C KFO, PA 6.6, 30 % fibre de verre - bride, PP



C KFO 6x1

C KFO 6x1 with flange

C KFO Counter frame

Parts needed for a complete solution

page 34      page 162

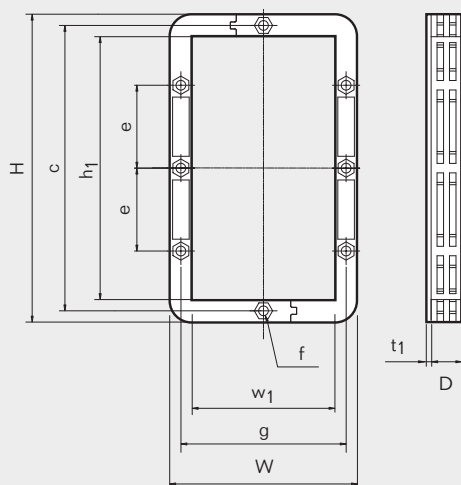
page 162      page 165

See also Installation guidelines on page 189.

RATINGS	IP: 55
---------	--------

CN	框架	框架 开孔数量	密封空间(毫米)	外部尺寸		重量		货号
				HxW (毫米)	HxW (英寸)	(千克)	(磅)	
DE	Rahmen	Für Anzahl an Öffnungen	Belegraum (mm)	Außenmaße		Gewicht		Art.-Nr.
ES	Marco	Para nº de huecos	Espacio útil de sellado (mm)	Dim. externas		Peso		Nº art.
FR	Cadre	Nombre d'alvéoles	Espace de remplissage (mm)	Dim. extérieures		Poids		Nº d'article
EN	Frame	For No. openings	Packing space (mm)	External dimensions		Weight		Art. No.
	C KFO 6x1	1	180 x 120	260 x 159	10.236 x 6.260	0.6	1.323	CKF000060059
	C KFO 6x1 with flange	1	180 x 120	420 x 319	16.535 x 12.559	1.2	2.646	CKF1000060059
	C KFO Counter frame*	1	180 x 120	262 x 161	10.315 x 6.338	0.4	0.882	KFC000100011

## C KFO 6x1



Pos	(mm)	(in)
c	241	9.488
e	70	2.756
f	Ø 8.2 (8x)	Ø 0.323 (8x)
g	140	5.512
h <sub>1</sub>	222	8.740
w <sub>1</sub>	120	4.724
t <sub>1</sub>	gasket 2	0.079
D	26	1.024

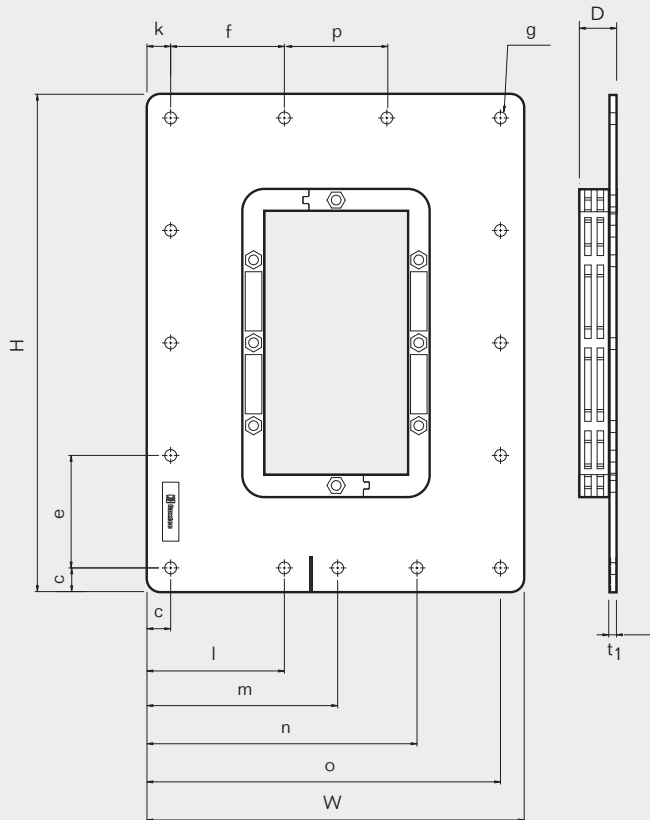
Available with stainless steel fasteners upon request.

\*The C KFO Counter frame is recommended if the wall is 1.5 mm (0.059") or thinner.

Note: All dimensions are nominal values  
注意: 所有的尺寸都是参考值  
Achtung: Alle angegebenen Maße sind Nominalwerte  
Nota: Todas las dimensiones son valores nominales  
N.B. : toutes les dimensions sont nominales

# C KFO frame, technical information

C KFO 型框架, 技术信息 ▶ C KFO-Rahmen, technische Daten ▶ Marco C KFO, información técnica ▶ Cadre C KFO, informations techniques



Pos	(mm)	(in)
c	20	0.787
e	95 (4x)	3.740 (4x)
f	96 (2x)	3.780 (2x)
g	Ø 10 (23x)	Ø 0.394 (23x)
l	116	4.567
m	161	6.339
n	228	8.976
o	299	11.772
t <sub>1</sub>	8	0.315
p	87	3.425
D	34	1.339

Note: All dimensions are nominal values

注意：所有的尺寸都是参考值

Achtung: Alle angegebenen Maße sind Nominalwerte

Nota: Todas las dimensiones son valores nominales

N.B. : toutes les dimensions sont nominales

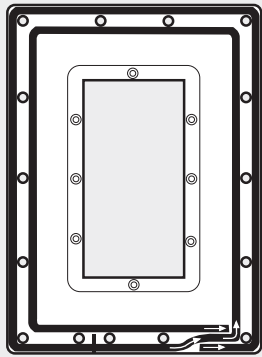
# KFO/C KFO frame with flange, assembly

KFO/C KFO 型框架安装, 法兰

KFO/C KFO-Rahmen - Flansch, Montage

Marco KFO/C KFO - ala, ensamblaje

Cadre KFO/C KFO - bride, montage



Start/end point  
起/终点  
Anfangs-/Endpunkt  
Punto inicial/final  
Point de départ et d'arrêt

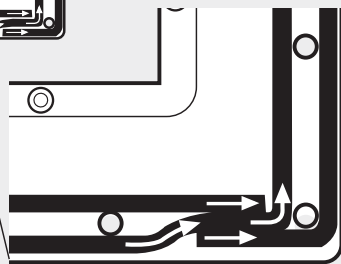
The TSL 15x6 sealing strip is applied on the flange side facing the wall.

当使用TSL 15x6密封带的时候, 密封带需贴在法兰面向墙壁的一侧。

Der TSL-Dichtungsstreifen wird auf die Auflagefläche des Flansches geklebt.

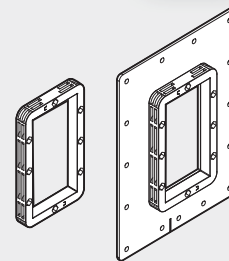
La tira de sellado 15x6 se coloca en la parte del ala que está en contacto con la pared.

Le joint d'étanchéité TSL 15x6 est appliqué sur la surface de la bride face au mur

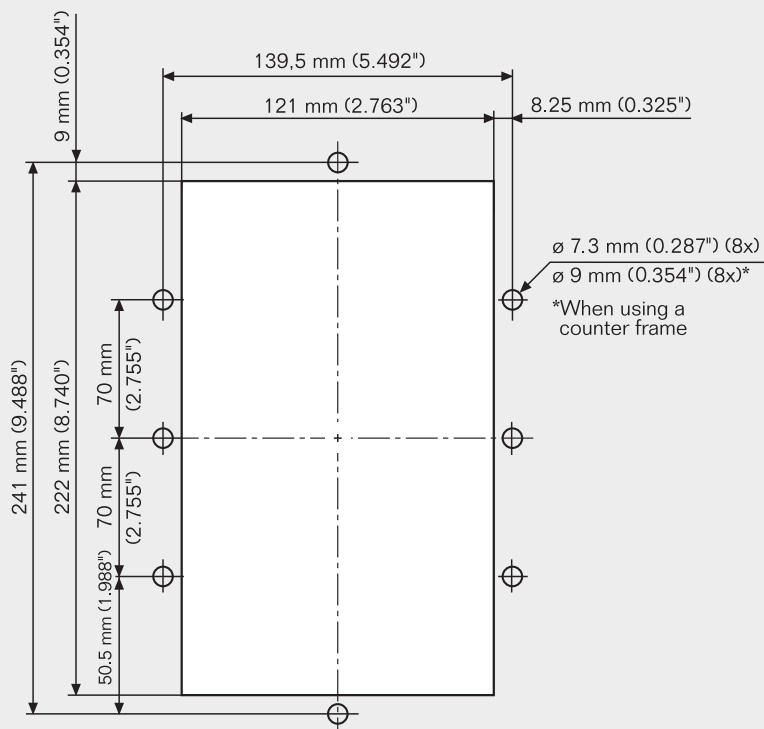


# C KFO/C KFO frame with flange, holecut

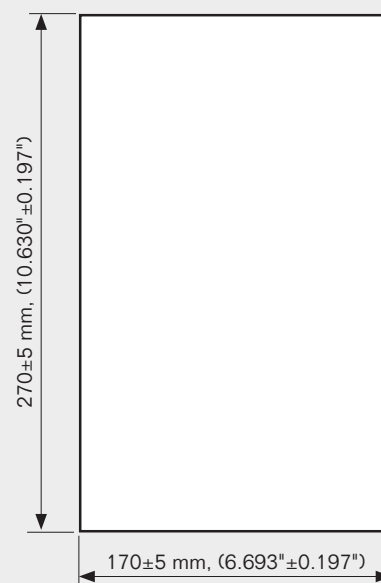
C KFO/C KFO 框架带法兰，开孔  
 C KFO/C KFO Rahmen mit Flansch, Lochausschnitt  
 Marco C KFO/C KFO con ala, corte de orificios  
 Cadre C KFO/C KFO frame avec bride, percé



**C KFO**



**C KFO 6x1 with flange**



**THORNE &  
DERRICK**  
INTERNATIONAL

**Thorne & Derrick**  
 +44 (0) 191 410 4292  
 www.powerandcables.com

Not scale 1:1