

CF 16 Ex frame



GB The CF 16 Ex frame has a very low profile and is suitable for enclosures where many cables need to be routed in areas with limited space. The CF 16 Ex has integrated compression and is ready to accommodate up to 30 cables.

IT Il telaio CF 16 Ex ha un profilo estremamente basso ed è ideale per applicazioni su quadri dove sia necessario far passare molti cavi in poco spazio. CF 16 Ex è dotato di compressione integrata e può contenere fino a 30 cavi.

DE Der CF 16 Ex Rahmen hat ein sehr flaches Profil und ist für Gehäuse geeignet, in die viele Kabel auf geringem Raum eingeführt werden sollen. Der CF 16 Ex hat eine integrierte Kompressionseinheit und kann bis zu 30 Kabel aufnehmen.

ES El marco CF 16 Ex tiene un perfil muy bajo y es adecuado para cajas de protección en las que es necesario conducir muchos cables en áreas de espacio reducido. El CF 16 Ex tiene compresión integrada y está preparado para alojar hasta 30 cables.

FR Le cadre CF 16 Ex a un profil très bas et est indiqué pour les enveloppes dans lesquelles de nombreux câbles doivent être acheminés à des endroits où l'espace est limité. Le CF 16 Ex est équipé d'une compression intégrée et peut accepter jusqu'à 30 câbles.



**THORNE &
DERRICK
INTERNATIONAL**

Thorne & Derrick
+44 (0) 191 410 4292
www.powerandcables.com

CF 16 Ex frames

Telai CF 16 Ex » CF 16 Ex Rahmen » Marco CF 16 Ex » Cadre CF 16 Ex



Parts needed for a complete solution



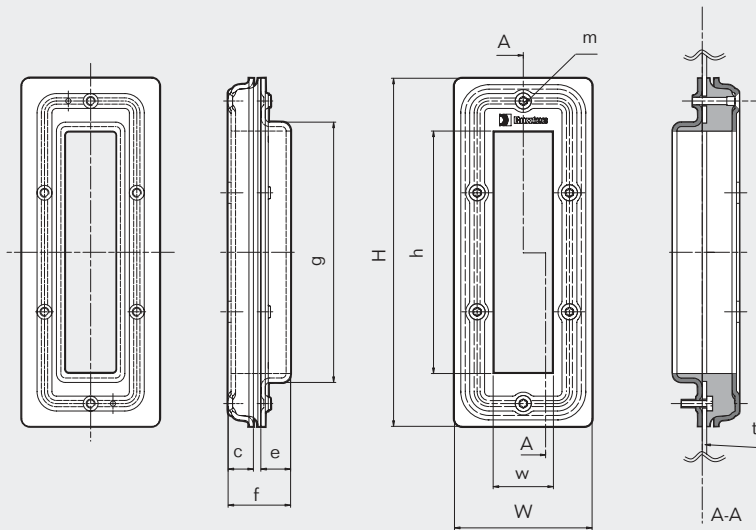
page 39

CF 16 Ex
EXCSF0000160010

CF 16 Ex AISI 304
EXCSF0001600021

Cert. No: IECEx SP 09.0001X, SP08ATEX3917X, ATEX: II 2GD Ex e II Ex tD A21, IP Class: 66/67, Temp: -60 — +80°C

IT	Telaio	Apertura telaio	Spazio di riempimento (mm)	Dimensioni esterne		Peso		Art. Nr.
	DE	Rahmen	Rahmenöffnungen	Belegraum (mm)	HxW (mm) HxW (tum)	(kg) (lb)		
ES	Marco	Aberturas del marco	Espacio útil de sellado (mm)	Dim. externas		Peso		Nº art.
FR	Cadre	Nombre d'alvéoles	Espace de remplissage (mm)	HxW (mm) HxW (pouces)	(kg) (lb)			
GB	Frame	Frame openings	Packing space (mm)	External dimensions		Weight		Art. No.
				HxW (mm)	HxW (in)	(kg)	(lb)	
	CF 16 Ex	1	160 x 40	234 x 93	9.213 x 3.661	1.4	3.086	EXCSF0000160010
	CF 16 Ex AISI 304	1	160 x 40	234 x 93	9.213 x 3.661	1.2	2.646	EXCSF0000160021



Pos	(mm)	(in)
c	17	0.669
e	20	0.787
f	42	1.654
g	175	6.890
h	160	6.299
m	SW TX 25	SW TX 25
t	Max 4 mm	Max 0.157
w	40	1.575

Note: All dimensions are nominal values
 Nota: tutte le dimensioni sono valori nominali
 Achtung: alle angegebenen Maße sind Nominalwerte
 Nota: Todas las dimensiones son valores nominales
 N.B. : toutes les dimensions sont nominales