

Roxtec CF 8 & 32 EMC/BG frames/kits



EN The frames of cast aluminum with nickel plating ensure good electrical conductivity. They can handle multiple pre-terminated cables/pipes in one opening.

- For use with CM BG B, CM ES or CM PE modules
- Electromagnetic shielding
- Potential equalization
- Bonding and grounding

ES Los marcos de aluminio empotrado con revestimiento de níquel garantizan una buena conducción eléctrica. Se pueden manejar varios cables/tuberías preacabados en una sola abertura.

- Para empleo con módulos CM BG B, CM ES o CM PE
- Blindaje electromagnético
- Igualación de tensión
- Conexiones y tomas de tierra

CN 铸铝镀镍框架确保良好的导电性。可在一个开口内密封多根预制端接头电缆/管道。

- 适用CM BG B, CM ES或CM PE 模块
- 电磁屏蔽
- 电位均衡
- 接地

FR Les cadres en aluminium nickelé assurent une bonne conductivité électrique. Ils peuvent gérer plusieurs câbles / tuyaux pré-terminés dans une ouverture

- Pour une utilisation avec les modules CM BG B, CM ES ou CM PE
- Blindage électromagnétique
- Égalisation de potentiel
- Liaison électrique et mise à la terre

DE Die Rahmen aus Aluminiumguss mit Nickelbeschichtung garantieren eine gute elektrische Leitfähigkeit. Sie können mehrere vorgefertigte Kabel/Rohre durch eine Öffnung aufnehmen.

- Für die Verwendung mit CM BG B, CM ES oder CM PE - Modulen
- Elektromagnetische Abschirmung
- Potenzialausgleich
- Verbund und Erdung



**THORNE &
DERRICK**
INTERNATIONAL

Thorne & Derrick
+44 (0) 191 410 4292
www.powerandcables.com

CF 8 EMC & CF 32 EMC frames, ES/PE system

CF 8 EMC & CF 32 EMC型框架、ES/PE系统 ▶ CF 8 EMC & CF 32 EMC Rahmen, ES/PE System, EMC ▶
Marcos CF 8 EMC y CF 32 EMC, sistema ES/PE ▶ Cadres CF 8 CEM et CF 32 CEM, solutions ES/PE

Note: The compression unit is ordered separately.



CF 8 EMC



CF 32 EMC



C Compression unit ES AISI 316



C Compression unit IP/PE AISI 316

RATINGS IP: 66/67 UL/NEMA: 4, 4X, 12, 13

| CN | 框架 | 外部尺寸 | | 重量 | | 货号 |
|----|--|---------------------|----------------|---------|---------|----------------------|
| | | HxW (毫米) | HxW (英寸) | (千克) | (磅) | |
| DE | Rahmen | Außenmaße | | Gewicht | | Art.-Nr. |
| | | HxW (mm) | HxW (in.) | (kg) | (lb) | |
| ES | Marco | Dim. externas | | Peso | | Nº art. |
| | | HxW (mm) | HxW (pulgadas) | (kg) | (libra) | |
| FR | Cadre | Dim. Extérieures | | Poids | | Nº d'article |
| | | HxW (mm) | HxW (pouces) | (kg) | (lb) | |
| EN | Frame | External dimensions | | Weight | | Art No. |
| | | HxW (mm) | HxW (in) | (kg) | (lb) | |
| | CF 8 EMC | 140 x 75 | 5.512 x 2.952 | 0.6 | 1.213 | ECF000080035 |
| | CF 32 EMC | 230 x 130 | 9.055 x 5.118 | 1.4 | 3.086 | ECF0000320035 |
| | C Compression unit ES AISI 316 | 30 x 40 | 1.181 x 1.575 | 0.2 | 0.340 | ECC0001001123 |
| | C Compression unit IP/PE AISI 316 | 30 x 40 | 1.181 x 1.575 | 0.2 | 0.340 | CC00001001023 |

CF 8 BG™ B & CF 32 BG™ B kits/frames

CF 8 BG™ B & CF 32 BG™ B 套件/框架 ▶ CF 8 BG™ B & CF 32 BG™ B Kits/Rahmen ▶ Kits/marcos CF 8 BG™ B & CF 32 BG™ B ▶ Kits/cadres CF 8 BG™ B & CF 32 BG™ B



CF 8/8 BG B



CF 32/8 BG B



CF 32/20 BG B



CF 32/32 BG B



CF 8 EMC BG



CF 32 EMC BG

CF 8 EMC BG includes compression unit and ground lug.
CF 32 EMC BG includes compression units and ground lug.

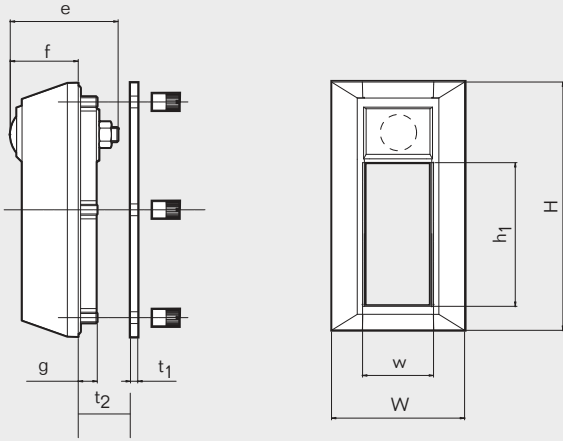
| | | |
|----------------|-----------|------------------------|
| RATINGS | IP: 66/67 | UL/NEMA: 4, 4X, 12, 13 |
|----------------|-----------|------------------------|

| CN | 套件 | 所能密封电缆/管道的直径范围和数量 | 重量 (千克) (磅) | | 货号 | |
|----|---------------|--|---|--------------------|--------------|---------|
| | Kit | Durchmesserbereich und Anzahl der Kabel/Rohre | (kg) | Gewicht (lb) | Art.-Nr. | |
| DE | Kit | Intervall de diámetros y número de cables/tuberías | (kg) | Peso (libra) | Nº art. | |
| ES | Kit | Plage des diamètres et nombre de traversants possibles | (kg) | Poids (lb) | Nº d'article | |
| FR | Kit | Diameter range and number of cables/pipes | | Weight (kg) (lb) | | Art No. |
| EN | Kit | 0+3.5-16.5 mm/ 0+0.138-0.650 in (CM 20w40 BG B) | 0+9.5-32.5 mm/ 0+0.374-1.280 in (CM 40 10-32 BG B) | (kg) | (lb) | |
| | CF 8/8 BG B | 8 cables/pipes | 0.70 | 1.543 | 103464 | |
| | CF 32/8 BG B | | 2.00 | 4.409 | 103462 | |
| | CF 32/20 BG B | 16 cables/pipes | 2.00 | 4.409 | 103463 | |
| | CF 32/32 BG B | 32 cables/pipes | 2.00 | 4.409 | 103461 | |
| | CF 8 EMC BG | | 0.6 | 1.213 | 103465 | |
| | CF 32 EMC BG | | 1.4 | 3.086 | 102826 | |

CF 8 & 32 EMC/BG frames, technical information

CF 8/CF 32 EMC/BG型框架, 技术信息 ▶ CF 8 & 32 EMC/BG-Rahmen, technische Informationen ▶
Marcos CF 8 y 32 EMC/BG, información técnica ▶ Cadres CF 8 & 32 CEM/ BG, informations techniques

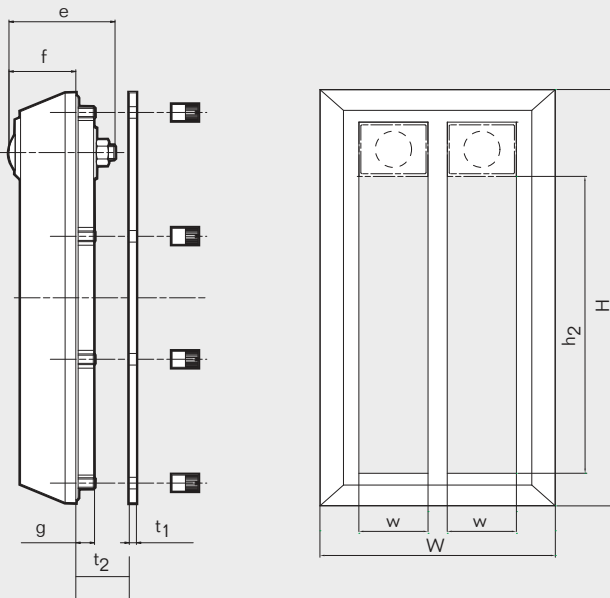
Size 8



| Pos | (mm) | (in) |
|----------------|---|-----------|
| e | 59 | 2.323 |
| f | 38 | 1.496 |
| g | 12 | 0.472 |
| t ₁ | 4 | 0.157 |
| t ₂ | Wall thickness Max 4 最大墙壁厚度 Wanddicke Grosor de la pared Épaisseur du mur | Max 0.157 |
| h ₁ | 80 | 3.150 |
| h ₂ | 160 | 6.299 |
| w | 40 | 1.575 |

Note: All dimensions are nominal values
注意: 所有的尺寸都是名义值
Achtung: Alle angegebenen Maße sind Nominalwerte
Nota: Todas las dimensiones son valores nominales
N.B. : toutes les dimensions sont nominales

Size 32



THORNE &
DERRICK
INTERNATIONAL

Thorne & Derrick
+44 (0) 191 410 4292
www.powerandcables.com