

# CF 8 Ex/CF 32 Ex frames



**GB** The Roxtec CF 8 Ex and CF 32 Ex are cast aluminium frames suitable for compact installations in cabinets. The compression is integrated in the frame. CF 8 Ex can accommodate up to 15 cables and CF 32 Ex up to 60 cables.

**IT** I telai Roxtec CF 8 Ex e CF 32 Ex sono in alluminio pressofuso adatti in installazioni compatte in quadri. La compressione è integrata nel telaio. Il telaio CF 8 Ex può contenere fino a 15 cavi, mentre il telaio CF 32 Ex fino a 60 cavi.

**DE** Die Roxtec CF 8 Ex und CF 32 Ex Rahmen sind Aluminium-Rahmen, geeignet für kompakte Installationen in Gehäusen. Die Kompressionseinheit ist in den Rahmen integriert. Der CF 8 Ex kann bis zu 15 Kabel und der CF 32 Ex bis zu 60 Kabel aufnehmen.

**ES** Los CF 8 Ex y CF 32 Ex de Roxtec son marcos de aluminio para empotrar, apropiados para instalaciones compactas en armarios. La compresión viene integrada en el marco. El CF 8 Ex puede sellar hasta 15 cables y el CF 36 Ex hasta 60 cables.

**FR** Les cadres Roxtec CF8 Ex/CF32 Ex sont en aluminium et nickelé en surface pour des installations compactes dans des armoires et coffrets. L'unité de compression est intégrée au cadre. Le CF8 Ex peut accepter jusqu'à 15 câbles et le CF32 Ex jusqu'à 60 câbles.



**THORNE &  
DERRICK  
INTERNATIONAL**

**Thorne & Derrick**  
+44 (0) 191 410 4292  
[www.powerandcables.com](http://www.powerandcables.com)

# CF 8 Ex / CF 32 Ex frame, integrated compression unit, aluminium

Telai CF 8 Ex / CF 32 Ex, unità di compressione integrata, alluminio » CF 8 Ex / CF 32 Ex Rahmen, integrierte Kompressionseinheit, Aluminium » Marcos CF 8 Ex/CF 32 Ex, unidad de compresión integrada, aluminio » Cadres CF 8 Ex / CF 32 Ex, unité de compression intégrée, aluminium nickelé en surface



**CF 8 Ex**  
EXCSF0000080035

**CF 32 Ex**  
EXCSF0000320035

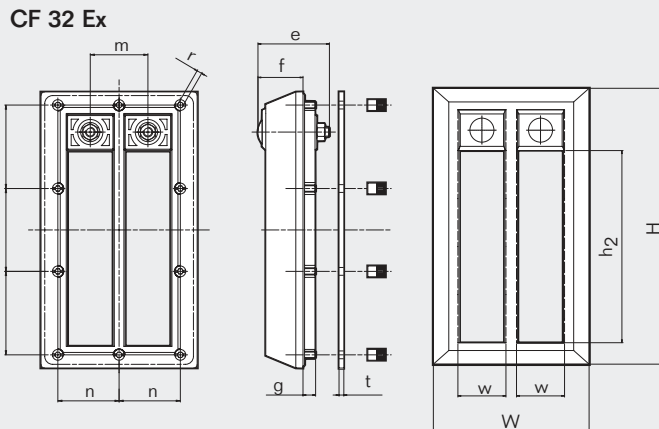
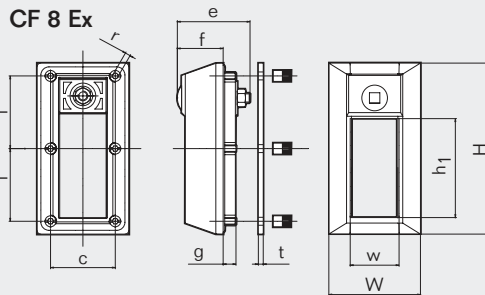
Parts needed for a complete solution



page 39

**Cert. No:** IECEx SP 09.0001X, SP08ATEX3916X, ATEX: II 2GD Ex e II Ex tD A21, **IP Class:** 66/67, **Temp:** -40°C — +80°C

IT	Telaio	Apertura telaio	Spazio di riempimento (mm)	Dimensioni esterne		Peso		Art. Nr.
				HxW (mm)	HxW (tum)	(kg)	(lb)	
DE	Rahmen	Rahmenöffnungen	Belegraum (mm)	Außenmaße		Gewicht		Art.-Nr.
				HxW (mm)	HxW (in.)	(kg)	(lb.)	
ES	Marco	Aberturas del marco	Espacio útil de sellado (mm)	Dim. externas		Peso		Nº art.
				HxW (mm)	HxW (pulgadas)	(kg)	(libra)	
FR	Cadre	Nombre d'alvéoles	Espace de remplissage (mm)	Dim. Extérieures		Poids		Nº d'article
				HxW (mm)	HxW (pouces)	(kg)	(lb)	
GB	Frame	Frame openings	Packing space (mm)	External dimensions		Weight		Art. No.
				HxW (mm)	HxW (in)	(kg)	(lb)	
	<b>CF 8 Ex</b>	1	80 x 40	140 x 75	5.512 x 2.952	0.6	1.323	<b>EXCSF0000080035</b>
	<b>CF 32 Ex</b>	2	160 x 40	230 x 130	9.055 x 5.118	1.4	3.086	<b>EXCSF0000320035</b>



Pos	(mm)	(in)
l	60	2.362
r	SW 4	SW 0.157
c	53	2.087
e	59	2.323
f	38	1.496
g	12	0.472
k	70	2.756
m	48	1.890
n	51	2.008
t	4	0.157
h <sub>1</sub>	80	3.150
h <sub>2</sub>	160	6.299
w	40	1.575

Note: All dimensions are nominal values  
 Nota: tutte le dimensioni sono valori nominali  
 Achtung: alle angegebenen Maße sind Nominalwerte  
 Nota: Todas las dimensiones son valores nominales  
 N.B.: toutes les dimensions sont nominales