

Roxtec G frame



EN The Roxtec G frame is a flanged metal frame available with a single opening or in combinations with several openings in width and/or height.

- For use with Group RM components
- Attachment by bolting, casting or welding
- Casting mould accessory available
- GE extension frame accessory available

SE Roxtec G är en metallram försedd med fläns. Finns med en öppning, eller i kombinationer med flera öppningar i bredd och/eller höjd.

- För användning med komponenter ur Grupp RM
- Infästning med skruv, ingjutning eller svetsning
- Gjutformar finns som tillbehör
- Finns även tillhörande GE-stos

FI Roxtec G-kehys on laipallinen metallikehys, jota on saatavana yksiaukkoisena kehyksenä tai yhdistelmänä, jossa useita erikorkuisia ja -levyisiä aukkoja.

- Käytetään RM-tuoteryhmän komponenttien kanssa
- Kiinnitetään pulttaamalla, valamalla tai hitsaamalla
- Saatavilla myös valumuotteja
- GE-vastakehyksiä saatavana paksuja seiniä varten

IT Il telaio G è un telaio metallico flangiato disponibile con aperture singole o con una combinazione di aperture variabili in larghezza e/o altezza.

- Da utilizzare con componenti del gruppo RM
- Fissaggio mediante imbullonatura, muratura o saldatura
- Disponibili inserti in polistirolo per gettate di cemento
- Controflangia GE disponibile per passaggi in pareti spesse

RU Рама G от Roxtec металлическая с фланцем, одно- и многосекционная. Секции могут добавляться по высоте и/или ширине.

- Для использования с компонентами группы RM
- Крепление болтами, сваркой или заливкой в бетон
- Имеются формы для заливки
- Предлагается дополнительная рама GE для улучшения вида с внутренней стороны проходки



THORNE &
DERRICK
INTERNATIONAL

Thorne & Derrick
+44 (0) 191 410 4292
www.powerandcables.com

G frames, primed, mild steel

G-kehukset, pohjamaalattu teräs » Рама G, окрашенная, стальная » G-ramar, lackerat konstruktionsstål »
Telai G, in acciaio con prima mano d'antiruggine



G 6x1 primed

Parts needed for a complete solution



page 25



page 157



page 160



page 165

Optional



page 166

See also Installation guidelines on page 189.

For information about other frame combinations that are not presented, or for openable versions of this frame or for versions with wider flanges, please contact your local Roxtec supplier or e-mail: info@roxtec.com

RATINGS	Fire: A-Class, EI 60/120, UL1479	Water pressure: 4 bar	Gas pressure: 2.5 bar
----------------	-----------------------------------------	------------------------------	------------------------------

	FI RU SE IT EN	Kehys Рама Ram Telaio Frame	Aukkojen lukumäärä Количество проёмов Ramöppningar Aperture telaio Frame openings	Pakkaustila (mm) Зона уплотнения (мм) Pakningsutrymme (mm) Spazio di riempimento (mm) Packing space (mm)	Ulkomitat (D=60 mm) HxW (mm) HxW (in)		Paino (kg) (lb)		Tuotenumero Арт. № Artikelnummer Art.Nr. Art. No.
					HxW (mm)	HxW (in)	(kg)	(lb)	
					Внешние размеры (D=60 мм) HxW (мм) HxW (дюйм)		Вес (кг) (фунт)		
					Yttermått (D=60 mm) HxW (mm) HxW (tum)		Vikt (kg) (lb)		
					Dimensioni esterne (D=60 mm) HxW (mm) HxW (in)		Peso (kg) (lb)		
					External dimensions (D=60 mm) HxW (mm) HxW (in)		Weight (kg) (lb)		
		G 2x1 primed	1	60 x 120	233 x 253	9.173 x 9.961	3.4	7.562	G002000000112
		G 2x2 primed	2	60 x 120	233 x 383	9.173 x 15.079	5.4	11.905	G002000000212
		G 2x3 primed	3	60 x 120	233 x 514	9.173 x 20.236	7.4	16.248	G002000000312
		G 2x4 primed	4	60 x 120	233 x 644	9.173 x 25.354	9.3	20.591	G002000000412
		G 4x1 primed	1	120 x 120	292 x 253	11.496 x 9.961	4.1	9.039	G004000000112
		G 4x2 primed	2	120 x 120	292 x 383	11.496 x 15.079	6.3	13.977	G004000000212
		G 4x3 primed	3	120 x 120	292 x 514	11.496 x 20.236	8.6	18.938	G004000000312
		G 4x4 primed	4	120 x 120	292 x 644	11.496 x 25.354	10.8	23.898	G004000000412
		G 4x5 primed	5	120 x 120	292 x 775	11.496 x 30.512	13.1	28.858	G004000000512
		G 4x6 primed	6	120 x 120	292 x 905	11.496 x 35.630	15.3	33.797	G004000000612
		G 4+4x1 primed	2	120 x 120	461 x 253	18.150 x 9.961	6.6	14.572	G004400000112
		G 4+4x2 primed	4	120 x 120	463 x 383	18.228 x 15.079	10.5	23.082	G004400000212
		G 4+4x3 primed	6	120 x 120	463 x 514	18.228 x 20.236	14.2	31.305	G004400000312
		G 4+4x4 primed	8	120 x 120	463 x 644	18.228 x 25.354	17.9	39.551	G004400000412
		G 4+4x5 primed	10	120 x 120	463 x 775	18.228 x 30.512	21.7	47.796	G004400000512
		G 4+4x6 primed	12	120 x 120	463 x 905	18.228 x 35.630	25.4	56.019	G004400000612
		G 4+4x7 primed	14	120 x 120	463 x 1036	18.228 x 40.787	29.2	64.264	G004400000712
		G 4+4x8 primed	16	120 x 120	463 x 1166	18.228 x 45.906	32.9	72.509	G004400000812

G frames, primed, mild steel

G-kehukset, pohjamaalattu teräs ▶ Рама G, окрашенная, стальная ▶ G-ramar, lackerat konstruktionsstål ▶
Telai G, in acciaio con prima mano d'antiruggine

FI	Kehys	Aukkojen lukumäärä	Pakkaustila (mm)	Ulkomitat (D=60 mm)		Paino		Tuotenumero
	RU	Количество проёмов	Зона уплотнения (мм)	HxW (mm)	HxW (in)	(kg)	(lb)	
SE	Ram	Ramöppningar	Packningsutrymme (mm)	Yttermått (D=60 mm)		Vikt		Artikelnummer
	IT	Aperture telaio	Spazio di riempimento (mm)	HxW (mm)	HxW (in)	(kg)	(lb)	
EN	Telaio	Aperture telaio	Spazio di riempimento (mm)	Dimensioni esterne (D=60 mm)		Peso		Art.Nr.
	Frame	Frame openings	Packing space (mm)	External dimensions (D=60 mm)		Weight		
				HxW (mm)	HxW (in)	(kg)	(lb)	Art. No.
	G 4+4x9 primed	18	120 x 120	463 x 1297	18.228 x 51.063	36.6	80.732	G004400000912
	G 4+4x10 primed	20	120 x 120	463 x 1427	18.228 x 56.181	40.4	88.979	G004400001012
	G 4+4+4x1 primed	3	120 x 120	631 x 253	24.843 x 9.961	9.1	20.106	G004440000112
	G 6x1 primed	1	180 x 120	350 x 253	13.780 x 13.961	4.8	10.516	G006000000112
	G 6x2 primed	2	180 x 120	350 x 383	13.780 x 15.079	7.3	16.072	G006000000212
	G 6x3 primed	3	180 x 120	350 x 514	13.780 x 20.236	9.8	21.627	G006000000312
	G 6x4 primed	4	180 x 120	350 x 644	13.780 x 25.354	12.3	27.205	G006000000412
	G 6x5 primed	5	180 x 120	350 x 775	13.780 x 30.512	14.9	32.760	G006000000512
	G 6x6 primed	6	180 x 120	350 x 905	13.780 x 35.630	17.4	38.316	G006000000612
	G 6+6x1 primed	2	180 x 120	578 x 253	22.756 x 9.961	8.0	17.527	G006600000112
	G 6+6x2 primed	4	180 x 120	580 x 383	22.835 x 15.079	12.4	27.249	G006600000212
	G 6+6x3 primed	6	180 x 120	580 x 514	22.835 x 20.236	16.6	36.707	G006600000312
	G 6+6x4 primed	8	180 x 120	580 x 644	22.835 x 25.354	20.9	46.142	G006600000412
	G 6+6x5 primed	10	180 x 120	580 x 775	22.835 x 30.512	25.2	55.601	G006600000512
	G 6+6x6 primed	12	180 x 120	580 x 905	22.835 x 35.630	29.5	65.059	G006600000612
	G 6+6x7 primed	14	180 x 120	580 x 1036	22.835 x 40.787	33.8	74.515	G006600000712
	G 6+6x8 primed	16	180 x 120	580 x 1166	22.835 x 45.906	38.1	83.973	G006600000812
	G 6+6x9 primed	18	180 x 120	580 x 1297	22.835 x 51.063	42.4	93.409	G006600000912
	G 6+6x10 primed	20	180 x 120	580 x 1427	22.835 x 56.181	46.7	102.867	G006600001012
	G 6+6+6x1 primed	3	180 x 120	806 x 253	31.732 x 9.961	11.1	24.538	G006660000112
	G 8x1 primed	1	240 x 120	410 x 253	16.142 x 9.941	5.5	12.037	G008000000112
	G 8x2 primed	2	240 x 120	410 x 383	16.142 x 15.079	8.3	18.210	G008000000212
	G 8x3 primed	3	240 x 120	410 x 514	16.142 x 20.236	11.1	24.405	G008000000312
	G 8x4 primed	4	240 x 120	410 x 644	16.142 x 25.354	13.9	30.578	G008000000412

G frames, galvanized, mild steel

G-kehukset, galvanoitu teräs ▶ Рама G, оцинкованная, стальная ▶ G-ramar, galvaniserat konstruktionsstål
▶ Telai G, galvanizzato



G 6x1 galv

Parts needed for a complete solution



page 25



page 157



page 160



page 165

Optional



page 166

See also Installation guidelines on page 189.

For information about other frame combinations that are not presented or for openable versions of this frame, please contact your local Roxtec supplier or e-mail: info@roxtec.com

RATINGS	Fire: A-Class, EI 60/120, UL1479	Water pressure: 4 bar	Gas pressure: 2.5 bar
----------------	-----------------------------------------	------------------------------	------------------------------

	FI RU SE IT EN	Kehys Рама Ram Telaio Frame	Aukkojen lukumäärä Количество проёмов Ramöppningar Aperture telaio Frame openings	Pakkaustila (mm) Зона уплотнения (мм) Packing space (mm) Spazio di riempimento (mm) Packing space (mm)	Ulkomitat (D=60 mm) HxW (mm) HxW (in)		Paino (kg) (lb)		Tuotenumero Art. № Artikelnummer Art.Nr. Art. No.
					HxW (mm)	HxW (in)	(kg)	(lb)	
		G 2x1 galv	1	60 x 120	233 x 253	9.173 x 9.961	3.4	7.562	G002000000115
		G 4x1 galv	1	120 x 120	292 x 253	11.496 x 9.961	4.1	9.039	G004000000115
		G 4x2 galv	2	120 x 120	292 x 383	11.496 x 15.079	6.3	13.977	G004000000215
		G 4x3 galv	3	120 x 120	292 x 514	11.496 x 20.236	8.6	18.938	G004000000315
		G 4x4 galv	4	120 x 120	292 x 644	11.496 x 25.354	10.8	23.898	G004000000415
		G 4x5 galv	5	120 x 120	292 x 775	11.496 x 30.512	13.1	28.858	G004000000515
		G 4x6 galv	6	120 x 120	292 x 905	11.496 x 35.630	15.3	33.797	G004000000615
		G 4+4x1 galv	2	120 x 120	461 x 253	18.150 x 9.961	6.6	14.572	G004400000115
		G 4+4+4x1 galv	3	120 x 120	631 x 253	24.843 x 9.961	9.1	20.106	G004440000115
		G 6x1 galv	1	180 x 120	350 x 253	13.780 x 13.961	4.8	10.516	G006000000115
		G 6x2 galv	2	180 x 120	350 x 383	13.780 x 15.079	7.3	16.072	G006000000215
		G 6x3 galv	3	180 x 120	350 x 514	13.780 x 20.236	9.8	21.627	G006000000315
		G 6x4 galv	4	180 x 120	350 x 644	13.780 x 25.354	12.3	27.205	G006000000415
		G 6x5 galv	5	180 x 120	350 x 775	13.780 x 30.512	14.9	32.760	G006000000515
		G 6x6 galv	6	180 x 120	350 x 905	13.780 x 35.630	17.4	38.316	G006000000615
		G 6+6x1 galv	2	180 x 120	578 x 253	22.756 x 9.961	8.0	17.527	G006600000115

G frames, galvanized, mild steel

G-kehukset, galvanoitu teräs ▶ Рама G, оцинкованная, стальная ▶ G-ramar, galvaniserat konstruktionsstål
▶ Telaio G, galvanizzato

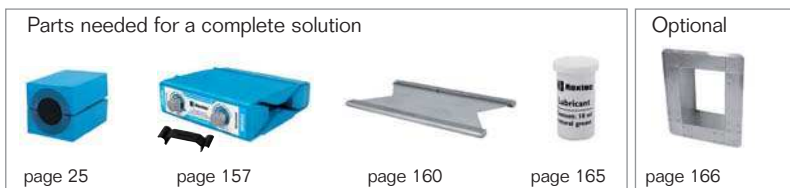
FI	Kehys	Aukkojen lukumäärä	Pakkaustila (mm)	Ulkomitat (D=60 mm)		Paino		Tuotenumero
	RU	Количество проёмов	Зона уплотнения (мм)	HxW (mm)	HxW (in)	(kg)	(lb)	
SE	Rama	Ramöppningar	Packningsutrymme (mm)	Yttermått (D=60 mm)		Vikt		Artikelnummer
	IT	Aperture telaio	Spazio di riempimento (mm)	HxW (mm)	HxW (in)	(kg)	(lb)	
EN	Frame	Frame openings	Packing space (mm)	External dimensions (D=60 mm)		Weight		Art. No.
				HxW (mm)	HxW (in)	(kg)	(lb)	
	G 6+6+6x1 galv	3	180 x 120	806 x 253	31.732 x 9.961	11.1	24.538	G006660000115
	G 8x1 galv	1	240 x 120	410 x 253	16.142 x 9.941	5.5	12.037	G008000000115
	G 8x2 galv	2	240 x 120	410 x 383	16.142 x 15.079	8.3	18.210	G008000000215
	G 8x3 galv	3	240 x 120	410 x 514	16.142 x 20.236	11.1	24.405	G008000000315
	G 8x4 galv	4	240 x 120	410 x 644	16.142 x 25.354	13.9	30.578	G008000000415

G frames, acid proof, stainless steel

G-kehukset, haponkestävä, ruostumaton teräs ▶ Рама G, кислотоустойчивая, нержавеющая сталь ▶ G-ramar, syrafast, rostfritt stål ▶ Telaio G, in acciaio inox resistente agli acidi



G 6x1 AISI 316



See also Installation guidelines on page 189.

For information about other frame combinations that are not presented or for openable versions of this frame, please contact your local Roxtec supplier or e-mail: info@roxtec.com

RATINGS	Fire: A-Class, EI 60/120, UL1479	Water pressure: 4 bar	Gas pressure: 2.5 bar
---------	----------------------------------	-----------------------	-----------------------

FI	Kehys	Aukkojen lukumäärä	Pakkaustila (mm)	Ulkomitat (D=60 mm)		Paino		Tuotenumero
	RU	Количество проёмов	Зона уплотнения (мм)	HxW (mm)	HxW (in)	(kg)	(lb)	
SE	Rama	Ramöppningar	Packningsutrymme (mm)	Yttermått (D=60 mm)		Vikt		Artikelnummer
	IT	Aperture telaio	Spazio di riempimento (mm)	HxW (mm)	HxW (in)	(kg)	(lb)	
EN	Frame	Frame openings	Packing space (mm)	External dimensions (D=60 mm)		Weight		Art. No.
				HxW (mm)	HxW (in)	(kg)	(lb)	
	G 2x1 AISI 316	1	60 x 120	233 x 253	9.173 x 9.961	3.4	7.562	G002000000121

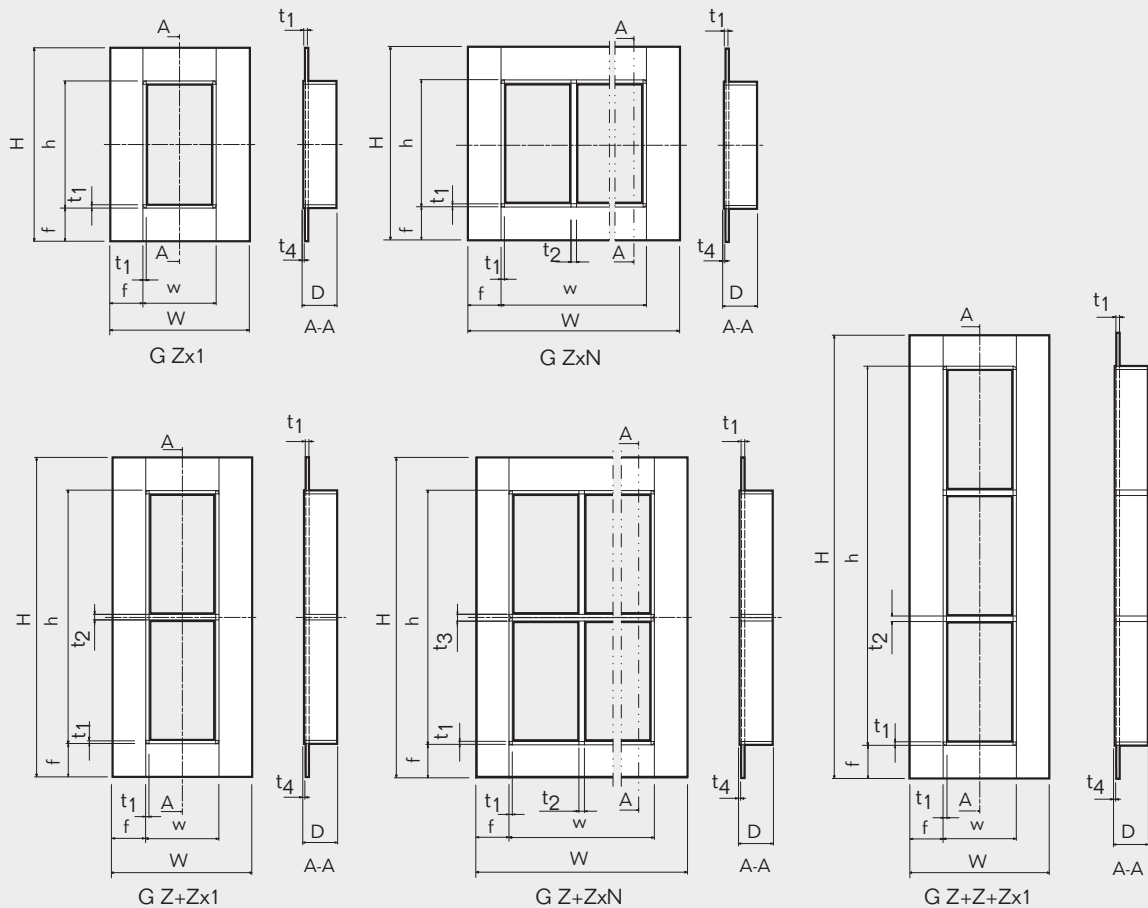
G frames, acid proof, stainless steel

G-kehukset, haponkestävä, ruostumaton teräs » Рама G, кислотоустойчивая, нержавеющая сталь » G-ramar, syrafast rostfritt stål » Telaio G, in acciaio inox resistente agli acidi

FI	Kehys	Aukkojen lukumäärä	Pakkaustila (mm)	Ulkomitat (D=60 mm)		Paino		Tuotenumero
	RU	Количество проёмов	Зона уплотнения (мм)	HxW (mm)	HxW (in)	(kg)	(lb)	
SE	Ram	Ramöppningar	Packningsutrymme (mm)	Yttermått (D=60 mm)		Vikt		Artikelnummer
	IT	Aperture telaio	Spazio di riempimento (mm)	HxW (mm)	HxW (tum)	(kg)	(lb)	
EN	Telaio	Aperture telaio	Spazio di riempimento (mm)	Dimensioni esterne (D=60 mm)		Peso		Art.Nr.
	Frame	Frame openings	Packing space (mm)	External dimensions (D=60 mm)		Weight		
				HxW (mm)	HxW (in)	(kg)	(lb)	Art. No.
	G 4x1 AISI 316	1	120 x 120	292 x 253	11.496 x 9.961	4.1	9.039	G004000000121
	G 4x2 AISI 316	2	120 x 120	292 x 383	11.496 x 15.079	6.3	13.977	G004000000221
	G 4x3 AISI 316	3	120 x 120	292 x 514	11.496 x 20.236	8.6	18.938	G004000000321
	G 4x4 AISI 316	4	120 x 120	292 x 644	11.496 x 25.354	10.8	23.898	G004000000421
	G 6x1 AISI 316	1	180 x 120	350 x 253	13.780 x 9.961	4.8	10.516	G006000000121
	G 6x2 AISI 316	2	180 x 120	350 x 383	13.780 x 15.079	7.3	16.072	G006000000221
	G 6x3 AISI 316	3	180 x 120	350 x 514	13.780 x 20.236	9.8	21.627	G006000000321
	G 6x4 AISI 316	4	180 x 120	350 x 644	13.780 x 25.354	12.4	27.205	G006000000421
	G 8x1 AISI 316	1	240 x 120	410 x 253	16.142 x 9.941	5.5	12.037	G008000000121
	G 8x2 AISI 316	2	240 x 120	410 x 383	16.142 x 15.079	8.3	18.210	G008000000221
	G 8x3 AISI 316	3	240 x 120	410 x 514	16.142 x 20.236	11.1	24.405	G008000000321
	G 8x4 AISI 316	4	240 x 120	410 x 644	16.142 x 25.354	13.9	30.578	G008000000421

G frames, technical information

G-kehysten tekniset tiedot » Рама G, техническая информация » G-ramar, teknisk information » Telaio G, informazioni tecniche



Pos	(mm)	(in)
h	H - 120	H - 4.724
w	W - 120	W - 4.724
D	60	2.362
f	60	2.362
t1	6	0.263
t2	10	0.394
t3	12	0.394
t4	3	0.118

Z = Frame size
N = Number of horizontal openings

Z= Kehyksen koko
N = Aukkojen lukumäärä vaakasuunnassa

Z - Размер рамы
N - Количество проемов/секций по горизонтали

Z = Ramstorlek
N = Antal öppningar i bredd

Z = Grandezza telaio
N = Numero delle aperture orizzontali

Note: All dimensions are nominal values
Huomaa: Kaikki mitat ovat nimellisarvoja
Внимание: Все размеры номинальные
Obs: Alla mått är nominella
Nota: tutte le dimensioni sono valori nominali

G frame, aperture dimensions for welded installations

G-kehysten aukkojen koot hitsattaviin asennuksiin

G рама, размеры проёмов для приваривания

G-ram, håltagningsmått för svetsmontering

Telai G, dimensioni delle aperture per installazioni a saldare

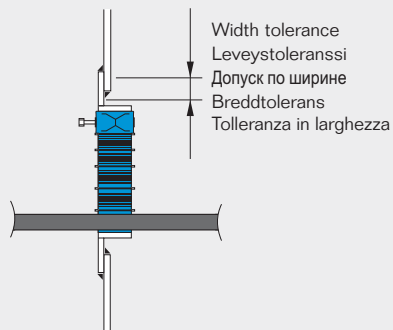


WELDING

FI	Korkeustoleranssi ± 15 mm, ±0.591"		x1	x2	x3	x4	Leveystoleranssi ± 15 mm, ±0.591"		x7	x8	x9	x10
	(mm)	(in.)					x5 (mm)	x6 (in.)				
RU	Допуск по высоте ± 15 mm, ±0.591"		x1	x2	x3	x4	Допуск по ширине ± 15 mm, ±0.591"		x7	x8	x9	x10
	(мм)	(дюйм)					x5 (мм)	x6 (дюйм)				
SE	Höjdtolerans ± 15 mm, ±0.591"		x1	x2	x3	x4	Breddtolerans ± 15 mm, ±0.591"		x7	x8	x9	x10
	(mm)	(tum)					x5 (mm)	x6 (tum)				
IT	Tolleranza in altezza ± 15 mm, ±0.591"		x1	x2	x3	x4	Tolleranza in larghezza ± 15 mm, ±0.591"		x7	x8	x9	x10
	(mm)	(in)					x5 (mm)	x6 (in)				
EN	Height tolerance ± 15 mm, ±0.591"		x1	x2	x3	x4	Width tolerance ± 15 mm, ±0.591"		x7	x8	x9	x10
	(mm)	(in)					x5 (mm)	x6 (in)				
G 2	173	6.811	188 7.402	318 12.520	449 17.677	579 22.795	710 27.953	840 33.071	971 38.228	1101 43.346	1232 48.504	1362 53.622
G 2+2	284	11.181										
G 2+2+2	395	15.551										
G 4	232	9.134	188 7.402	318 12.520	449 17.677	579 22.795	710 27.953	840 33.071	971 38.228	1101 43.346	1232 48.504	1362 53.622
G 4+4	401	15.787										
G 4+4+4	571	22.480										
G 6	290	11.417	188 7.402	318 12.520	449 17.677	579 22.795	710 27.953	840 33.071	971 38.228	1101 43.346	1232 48.504	1362 53.622
G 6+6	518	20.394										
G 6+6+6	746	29.370										
G 8	350	13.780	188 7.402	318 12.520	449 17.677	579 22.795	710 27.953	840 33.071	971 38.228	1101 43.346	1232 48.504	1362 53.622
G 8+8	638	25.118										
G 8+8+8	926	36.457										

Theoretically recommended dimensions / Teoreettisesti suositeltavat mitat / Рекомендованные размеры - приблизительные / Rekommenderade beräknade mått / Dimensioni teoriche consigliate

SF-, G-kehysten hitsausohjeet
SF, G рама, Инструкция по привариванию
SF-, G-ram, riktlinjer för insvetsning
Telai SF, G, linee guida per la saldatura



Aperture dimensions are centered on the flange. In corrosive environments care should be taken to reduce the risk of crevice corrosion between the overlapping sheet metal parts. To reduce this risk we recommend butt welded frame installations in structures in these environments.

Aukkojen koot keskitetään laippaan nähden. Syöpyvissä ympäristöissä tulee huolehtia siitä, että piilokorroosion riskiä minimoidaan metalliosien päällekkäisissä kohdissa. Tämän riskin vähentämiseksi suosittelemme kehyksen asentamista päittäishitsaamalla kyseisten ympäristöjen rakenteisiin.

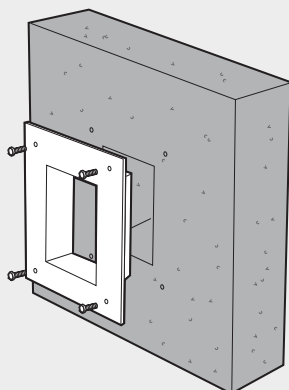
Рама устанавливается по центру проёма. Для защиты от воздействия окружающей среды, необходимо снизить риск щелевой коррозии между накладываемыми частями листового металла. Чтобы уменьшить этот риск, мы рекомендуем хорошо проварить стык рамы и несущей конструкции.

Centrera håltagningen i förhållande till flänsen. I korrosiva miljöer bör åtgärder vidtagas för att skydda överlappande metallplåtar mot spaltkorrosion. För att minska risken rekommenderar vi insvetsning med påsvetsning till konstruktionen i dessa miljöer.

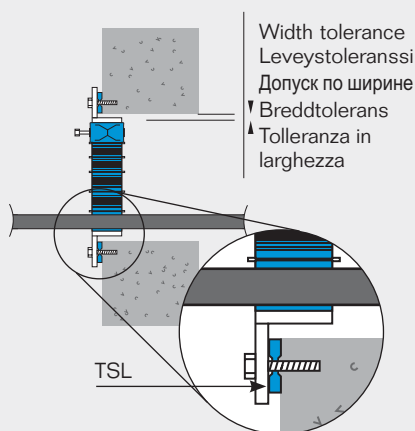
La dimensione dell'apertura va centrata sulla flangia. Per applicazioni su paratie in ambienti corrosivi, fare attenzione per ridurre il rischio di attacco corrosivo fra le due parti metalliche.

G frame, bolting guidelines

G-kehysten pulttausohjeet
Рама G, Инструкция по креплению на болтах
G-ram, riktlinjer för infästning med skruv
Telaio G, linee guida per l'imbullonatura



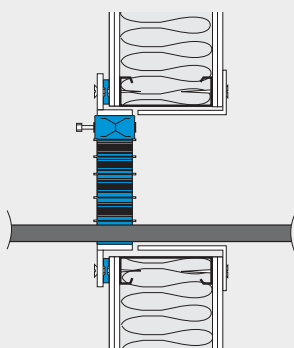
G frame bolted in a concrete wall.
Betoniseinään pultattu G-kehys.
Крепление болтами рамы G к бетонной стене
G-ram fäst med skruv i betongvägg.
Telaio G imbullonato in una parete di cemento.



We recommend the use of our TSL 15x6 or 50x18 sealing strip, alternatively a sealing compound between the frame and the wall. Fixing arrangements, choice of fasteners and gasket/sealing must be adapted to the type of structure where the frame is installed. For fragile structures, we can supply special frames with wider flanges to reduce the risk of breaking the wall surface while installing with expandable bolts.

Suosittelemme TSL-tiivistenaupamme 15x6 tai 50x18 käyttöä, tai vaihtoehtoisesti jonkin muun tiivistämiseen tarkoitettun yhdisteen käyttöä kehyksen ja seinän välissä. Kiinnitystapa on valittava seinärakenteen mukaan, johon kehys kiinnitetään, ts. käytettävät kiinnikkeet ja niiden tiiveys on valittava kohteen mukaan. Hauraita rakenteita varten voimme toimittaa erikoiskehyksiä leveämmillä laipoilla, jolloin seinärakenteen murtumisen riski pienenee, tämä esimerkiksi laajenevilla pulteilla kiinnitettäessä.

Мы рекомендуем использовать уплотнительную ленту TSL 15x6 или 50x18, или герметик. Для изоляции промежутка между фланцем рамы и стеной. Монтаж рамы должен производиться в зависимости от типа строения, т.е. важно определить способ крепления. Для хрупких конструкций мы можем предложить специальные рамы с более широкими фланцами, чтобы понизить риск повреждения стеной поверхности, например при монтаже на болтах.

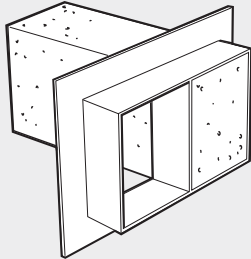


Vi rekommenderar användning av Roxtec TSL 15x6 eller TSL 50x18 tätningsslist, eller lämplig tätningssmassa mellan ram och vägg. Infästningsmetod för ramen måste anpassas till typ av väggkonstruktion, dvs val av fästdon och tätningsslist. För ömtåliga konstruktioner kan ramar med bredare fläns levereras för att minska risken för sprickor i ytmaterial, t ex vid användning av expanderskruv.

Vi raccomandiamo l'uso del profilo di tenuta TSL 15x6 o 50x18, o altre tipologie di guarnizione. Le modalità di fissaggio devono essere adattate al tipo di struttura sulla quale il telaio è installato, ad esempio la scelta delle viti e delle guarnizioni di tenuta. Per strutture leggere sono disponibili controflange speciali per ridurre il rischio di rottura sulla superficie della parete durante l'espansione delle viti.

G frame, casting

G-kehysten valaminen
Закладка рамы G в бетонную стену
G-ram, ingjutning
Telai G, fissaggio a murare



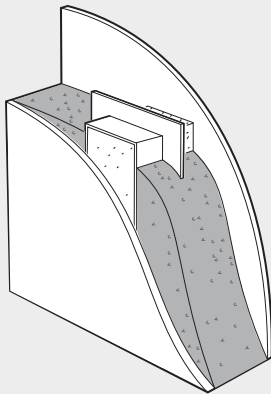
For correct casting of frames into concrete walls, casting moulds in cellular plastic are available.

Styroxisia valumuotteja on saatavana kehysten betoniseiniin valamista varten.

Для правильного размещения рам в бетонных перегородках используйте пластиковые закладные формы.

För korrekt ingjutning av ramar i betongkonstruktioner finns särskilda gjutformar av cellplast.

Per un corretto fissaggio dei telai a muratura sono disponibili inserti in polistirolo.



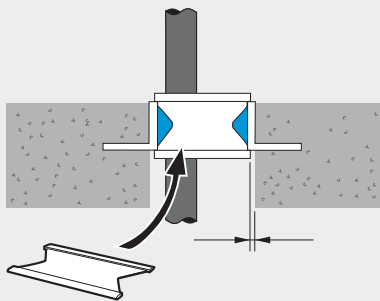
Before concrete is poured, fix the frame and casting mould in position with the frame flange inside the wall.

Ennen kuin betoni valetaan, kehys ja valumuotti asetetaan seinän sisälle siten, että kehysten laippa on seinän sisällä.

Закрепите закладную форму перед заливкой, фланец рамы должен быть обращен к внутренней части стены.

Fäst ramen på plats med flänsen inuti väggen, och stick in gjutformen i flänsöppningen. Därefter kan betongen gjutas.

Prima che la gettata venga fatta i telai e gli inserti in polistirolo devono essere fissati in posizione all'interno della parete.



For a correct installation, the size of the opening in the wall must be 5 mm (0.197") wider than the inside dimensions of the frame on all sides. The reason for this is that the stayplates need this space to be able to move inside the frame during installation and compression.

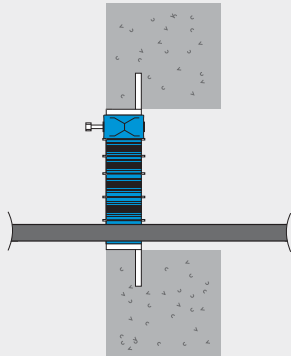
Oikean asennuksen varmistamiseksi valaukon tulee olla jokaiselta puolelta 5 mm (0.197") kehysten sisämittoja leveämpi. Tämä sen vuoksi, että välilevyt vaativat tämän tilan liikkuaan kehysten sisällä asennuksen ja kokoonpuristamisen aikana.

Чтобы произвести правильную установку зазор между внутренней поверхностью рамы и поверхностью проёма в бетоне должен быть не менее 5 мм (0.197"). Это необходимо для беспрепятственной установки стальных пластин и их свободного смещения в процессе последующего сжатия.

För en korrekt installation krävs att den gjutna kanalen är 5 mm vidare på alla håll än ramens invändiga mått. Anledningen är att stagbrickorna måste kunna röra sig under installation och kompression av genomföringen.

Per effettuare un'installazione corretta, la dimensione del foro nella parete deve essere 5 mm (0.197") superiore della dimensione interna del telaio. Questo perché, questo spazio è necessario per inserire le piastre di ancoraggio e il sistema di compressione.

G-kehysten valaminen
Закладка рамы G в бетонную стену
G-ram, ingjutning
Telai G, fissaggio a murare



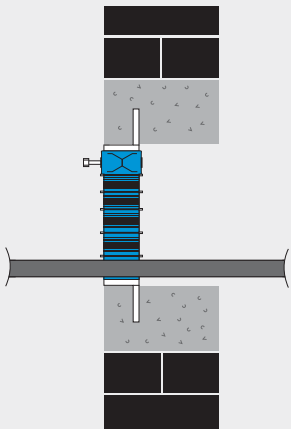
G frame cast in concrete wall.

Betoniseinään valettu G-kehys.

G рама установленная в бетонной стене.

G-ram ingjuten i betongvägg.

Telaio G in muro di cemento.



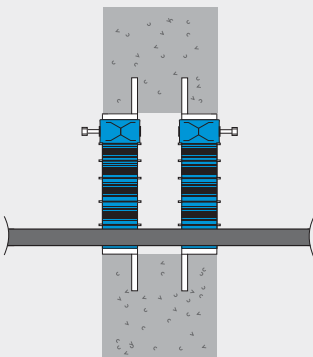
G frame cast in brick wall.

Tiiliseinään valettu G-kehys.

G рама в кирпичной стене.

G-ram ingjuten i tegelvägg.

Telaio G parete in muratura.



Two G frames cast back-to-back for higher demands.

Kaksi G-kehystä valettu vastakkain kovempia vaatimuksia varten.

Две рамы G установленные в бетон для проходов с повышенными требованиями.

Tvärsnitt genom två G-ramar, ingjutna och monterade på ömse sidor om väggen vid extra höga krav.

2 Telai G back-to-back per necessità speciali di tenuta.