

# Roxtec SRC frame



**EN** The Roxtec SRC frame is a metal frame intended for load bearing structures. Designed with rounded corners to reduce stress concentration and the risk of cracks around the frame. Available in two standard versions, SRC r20 and SRC r40.

- For use with Group RM components
- Attachment by welding

**SE** Roxtec SRC-ram är en metallram avsedd för installation i konstruktioner med höga belastningar och påfrestningar. Ramen är utformad med runda hörn för att minska spänningskoncentrationer och risker för sprickbildning runt ramen. Finns i två olika standardversioner, SRC r20 och SRC r40.

- För användning med komponenter ur Grupp RM
- Infästning genom svetsning

**FI** Roxtec SRC-kehys on kantavia rakenteita varten tarkoitettu metallikehys. Sen pyöreät kulmat on suunniteltu vähentämään jännityskonsentraatiota sekä murtumien vaaraa. Saatavana kahtena standardiversiona: SRC r20 ja SRC r40.

- Käytetään RM-tuoteryhmän komponenttien kanssa
- Kiinnitetään hitsaamalla

**RU** Рама SRC от Roxtec — металлическая рама для несущих конструкций. Выполнена с закругленными углами для снижения концентрации напряжений и вероятности появления трещин. Поставляется в двух стандартных вариантах SRC r20 и SRC r40.

- Для использования с компонентами группы RM
- Только для приваривания

**IT** Il telaio SRC di Roxtec è un telaio metallico destinato a strutture che devono sostenere dei carichi. Progettato con angoli arrotondati per ridurre la concentrazione della tensione e i rischi di crepe intorno al telaio. Disponibile in due versioni standard.

- Da utilizzare con componenti del gruppo RM
- Fissaggio mediante saldatura



**THORNE &  
DERRICK  
INTERNATIONAL**

**Thorne & Derrick**  
+44 (0) 191 410 4292  
[www.powerandcables.com](http://www.powerandcables.com)

## SRC frame, corner radius 20 mm, primed, mild steel

SRC-kehys, kulman kaarevuus 20 mm, pohjamaalattu teräs ▶ Рама SRC, радиус закругления 20 мм, окрашенная, стальная ▶ SRC-ram, hömradi 20 mm, lackerat konstruktionsstål ▶ Telai SRC, raggio di curvatura interno 20 mm, in acciaio con prima mano d'antiruggine



SRC 6x1 r20 primed

Parts needed for a complete solution



page 25



page 157



page 160



page 165

Optional



page 166

See also Installation guidelines on page 189.

For information about other frame combinations that are not presented, please contact your local Roxtec supplier or e-mail: [info@roxtec.com](mailto:info@roxtec.com)

<b>RATINGS</b>	<b>Fire:</b> A-Class, H-Class	<b>Water pressure:</b> 4 bar	<b>Gas pressure:</b> 2.5 bar
----------------	-------------------------------	------------------------------	------------------------------

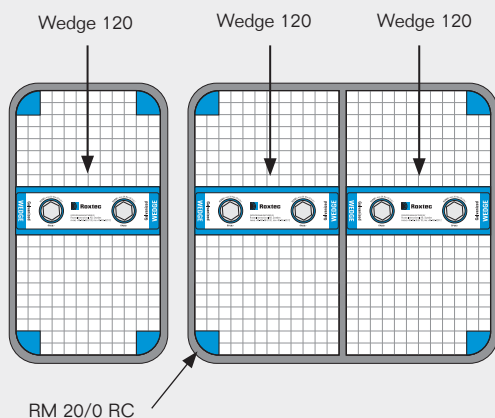
FI RU SE IT EN	Kehys / Рама / Ram / Telaio / Frame		Ulkomitat (D=60 mm) / Внешние размеры (D=60 мм) / Yttermått (D=60 mm) / Dimensioni esterne (D=60 mm) / External dimensions (D=60 mm)		Paino / Вес / Vikt / Peso / Weight		Tuotenumero / Арт № / Artikelnummer / Art. Nr. / Art. No.	
	Aukkojen lukumäärä / Количество проёмов / Ramöppningar / Aperture telaio / Frame openings	Pakkaustila* (mm) / Зона уплотнения* (мм) / Packningsutrymme* (mm) / Spazio di riempimento* (mm) / Packing space* (mm)	HxW (mm)	HxW (in)	(kg)	(lb)		
	SRC 2x1 r20 primed	1	60 x 120	121 x 141	4.764 x 5.551	2.2	4.938	<b>SRC2000020112</b>
	SRC 2x2 r20 primed	2	60 x 120	121 x 271	4.764 x 10.669	3.9	8.488	<b>SRC2000020212</b>
	SRC 2x3 r20 primed	3	60 x 120	121 x 402	4.764 x 15.827	5.5	12.037	<b>SRC2000020312</b>
	SRC 2x4 r20 primed	4	60 x 120	121 x 532	4.764 x 20.945	7.1	15.609	<b>SRC2000020412</b>
	SRC 2x5 r20 primed	5	60 x 120	121 x 663	4.764 x 26.102	8.7	19.158	<b>SRC2000020512</b>
	SRC 2x6 r20 primed	6	60 x 120	121 x 793	4.764 x 31.220	10.3	22.707	<b>SRC2000020612</b>
	SRC 4x1 r20 primed	1	120 x 120	180 x 141	7.077 x 5.551	2.8	6.151	<b>SRC4000020112</b>
	SRC 4x2 r20 primed	2	120 x 120	180 x 271	7.077 x 10.669	4.7	10.318	<b>SRC4000020212</b>
	SRC 4x3 r20 primed	3	120 x 120	180 x 402	7.077 x 15.827	6.6	14.484	<b>SRC4000020312</b>
	SRC 4x4 r20 primed	4	120 x 120	180 x 532	7.077 x 20.945	8.5	18.629	<b>SRC4000020412</b>
	SRC 4x5 r20 primed	5	120 x 120	180 x 663	7.077 x 26.102	10.3	22.796	<b>SRC4000020512</b>
	SRC 4x6 r20 primed	6	120 x 120	180 x 793	7.077 x 31.220	12.2	26.962	<b>SRC4000020612</b>
	SRC 4x7 r20 primed	7	120 x 120	180 x 924	7.077 x 36.378	14.1	31.129	<b>SRC4000020712</b>
	SRC 4x8 r20 primed	8	120 x 120	180 x 1054	7.077 x 41.496	16.0	35.296	<b>SRC4000020812</b>
	SRC 4x9 r20 primed	9	120 x 120	180 x 1185	7.077 x 46.654	17.9	39.440	<b>SRC4000020912</b>
	SRC 6x1 r20 primed	1	180 x 120	238 x 141	9.370 x 5.551	3.3	7.363	<b>SRC6000020112</b>
	SRC 6x2 r20 primed	2	180 x 120	238 x 271	9.370 x 10.669	5.5	12.147	<b>SRC6000020212</b>
	SRC 6x3 r20 primed	3	180 x 120	238 x 402	9.370 x 15.827	7.7	16.909	<b>SRC6000020312</b>

## SRC frame, corner radius 20 mm, primed, mild steel

SRC-kehys, kulman kaarevuus 20 mm, pohjamaalattu teräs ▶ Рама SRC, радиус закругления 20 мм, окрашенная, стальная  
 ▶ SRC-ram, hömradien 20 mm, lackerat konstruktionsstål ▶ Telaio SRC, raggio di curvatura interno 20 mm, in acciaio con prima mano d'antiruggine.

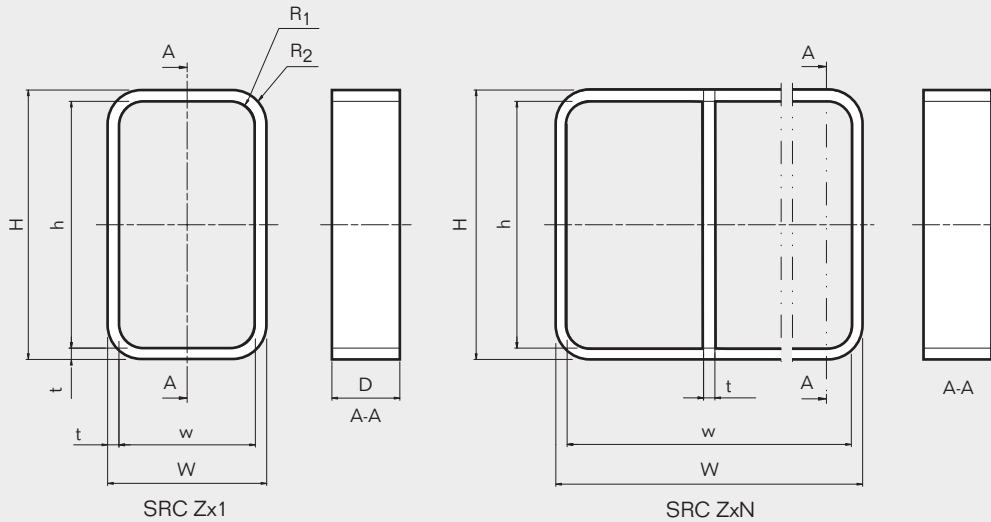
FI	Kehys	Aukkojen lukumäärä	Pakkaustila* (mm)	Ulkomitat (D=60 mm)		Paino		Tuotenumero
	RU	Количество проёмов	Зона уплотнения* (мм)	HxW (mm)	HxW (in)	(kg)	(lb)	
SE	Ram	Ramöppningar	Packningsutrymme* (mm)	Yttermått (D=60 mm)		Vikt		Artikelnummer
	IT	Aperture telaio	Spazio di riempimento* (mm)	HxW (mm)	HxW (pouces)	(kg)	(lb)	
EN	Frame	Frame openings	Packing space* (mm)	External dimensions (D=60 mm)		Weight		Art. No.
				HxW (mm)	HxW (in)	(kg)	(lb)	
	<b>SRC 6x4 r20 primed</b>	4	180 x 120	238 x 532	9.370 x 20.945	9.8	21.671	<b>SRC6000020412</b>
	<b>SRC 6x5 r20 primed</b>	5	180 x 120	238 x 663	9.370 x 26.102	12.0	26.455	<b>SRC6000020512</b>
	<b>SRC 6x6 r20 primed</b>	6	180 x 120	238 x 793	9.370 x 31.220	14.2	31.217	<b>SRC6000020612</b>
	<b>SRC 6x7 r20 primed</b>	7	180 x 120	238 x 924	9.370 x 36.378	16.3	35.979	<b>SRC6000020712</b>
	<b>SRC 6x8 r20 primed</b>	8	180 x 120	238 x 1054	9.370 x 41.496	18.5	40.763	<b>SRC6000020812</b>
	<b>SRC 6x9 r20 primed</b>	9	180 x 120	238 x 1185	9.370 x 45.654	20.8	45.525	<b>SRC6000020912</b>
	<b>SRC 8x1 r20 primed</b>	1	240 x 120	298 x 141	11.732 x 5.551	3.9	8.620	<b>SRC8000020112</b>
	<b>SRC 8x2 r20 primed</b>	2	240 x 120	298 x 271	11.732 x 10.669	6.1	13.382	<b>SRC8000020212</b>
	<b>SRC 8x3 r20 primed</b>	3	240 x 120	298 x 402	11.732 x 15.827	8.2	18.144	<b>SRC8000020312</b>
	<b>SRC 8x4 r20 primed</b>	4	240 x 120	298 x 532	11.732 x 20.945	10.4	22.928	<b>SRC8000020412</b>
	<b>SRC 8x5 r20 primed</b>	5	240 x 120	298 x 663	11.732 x 26.102	12.6	27.690	<b>SRC8000020512</b>
	<b>SRC 8x6 r20 primed</b>	6	240 x 120	298 x 793	11.732 x 31.220	14.7	32.452	<b>SRC8000020612</b>

\* Please note that the corner radius reduces actual packing space for SRC frames  
 Huomaa, että kulman kaarevuus pienentää SRC-kehysten todellista pakkaustilaa  
 Обратите внимание, что угол закругления уменьшает зону уплотнения рам SRC  
 Obs: Hömradien reducerar packningsutrymmet för SRC-ramar  
 NB: il raggio di curvatura riduce lo spazio di riempimento del telaio SRC



## SRC frame, corner radius 20 mm, primed, mild steel

SRC-kehys, kulman kaarevuus 20 mm, pohjamaalattu teräs ▶ Рама SRC, радиус закругления 20 мм, окрашенная, стальная  
 ▶ SRC-ram, hörnradie 20 mm, lackerat konstruktionsstål ▶ Telaio SRC, raggio di curvatura interno 20 mm, in acciaio con prima mano d'antiruggine.



Pos	(mm)	(in)
h	H - 20	H - 0.787
w	W - 20	W - 0.787
D	60	2.362
t	10	0.394
R <sub>1</sub>	R 20 (4x)	R 0.787 (4x)
R <sub>2</sub>	R 30 (4x)	R 1.181 (4x)

Z = Frame size  
 N = Number of horizontal openings

Z = Kehyksen koko  
 N = Aukkojen lukumäärä vaakasuunnassa

Z - Размер рамы  
 N - Количество проемов/секций по горизонтали

Z = Ramstorlek  
 N = Antal öppningar i bredd

Z = Grandezza telaio  
 N = Numero delle aperture orizzontali

Note: All dimensions are nominal values  
 Huomaa: Kaikki mitat ovat nimellisarvoja  
 Внимание: Все размеры номинальные  
 Obs: Alla mått är nominella  
 Nota: tutte le dimensioni sono valori nominali

## SRC frame, corner radius 40 mm, primed, mild steel

SRC-kehys, kulman kaarevuus 40 mm, pohjamaalattu teräs ▶ Рама SRC, радиус закругления 40 мм, окрашенная, стальная  
 ▶ SRC-ram, hörnradie 40 mm, lackerat konstruktionsstål ▶ Telaio SRC, raggio di curvatura interno 40 mm, in acciaio con prima mano d'antiruggine



SRC 6x1 r40 primed

Parts needed for a complete solution



page 25



page 157



page 160



page 165

Optional



page 166

See also Installation guidelines on page 189.

For information about other frame combinations that are not presented, please contact your local Roxtec supplier or e-mail: [info@roxtec.com](mailto:info@roxtec.com)

<b>RATINGS</b>	<b>Fire:</b> A-Class, H-Class	<b>Water pressure:</b> 4 bar	<b>Gas pressure:</b> 2.5 bar
----------------	-------------------------------	------------------------------	------------------------------

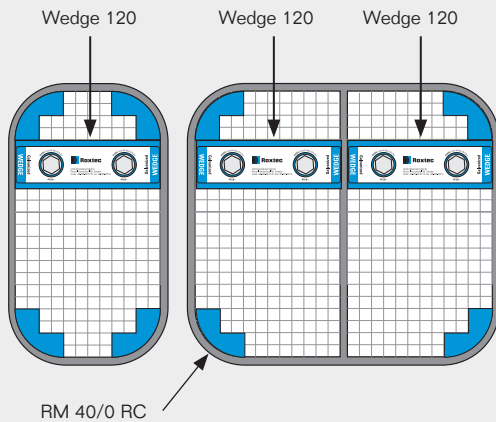
FI RU SE IT EN	Kehys	Aukkojen lukumäärä	Pakkaustila* (mm)	Ulkomitat (D=60 mm)		Paino		Tuotenumero
	Рама	Количество проёмов	Зона уплотнения* (мм)	HxW (mm)	HxW (in)	(kg)	(lb)	
	Ram	Ramöppningar	Packningsutrymme* (mm)	Yttermått (D=60 mm)		Vikt		Artikelnummer
	Telaio	Aperture telaio	Spazio di riempimento* (mm)	Dimensioni esterne (D=60 mm)		Peso		Art. Nr.
	Frame	Frame openings	Packing space* (mm)	External dimensions (D=60 mm)		Weight		Art. No.
				HxW (mm)	HxW (in)	(kg)	(lb)	
	SRC 4x1 r40 primed	1	120 x 120	180 x 141	7.077 x 5.551	2.8	6.151	SRC4000040112
	SRC 4x2 r40 primed	2	120 x 120	180 x 271	7.077 x 10.669	4.7	10.318	SRC4000040212
	SRC 4x3 r40 primed	3	120 x 120	180 x 402	7.077 x 15.827	6.6	14.484	SRC4000040312
	SRC 4x4 r40 primed	4	120 x 120	180 x 532	7.077 x 20.945	8.5	18.629	SRC4000040412
	SRC 4x5 r40 primed	5	120 x 120	180 x 663	7.077 x 26.102	10.3	22.796	SRC4000040512
	SRC 4x6 r40 primed	6	120 x 120	180 x 793	7.077 x 31.220	12.2	26.962	SRC4000040612
	SRC 4x7 r40 primed	7	120 x 120	180 x 924	7.077 x 36.378	14.1	31.129	SRC4000040712
	SRC 4x8 r40 primed	8	120 x 120	180 x 1054	7.077 x 41.496	16.0	35.296	SRC4000040812
	SRC 4x9 r40 primed	9	120 x 120	180 x 1185	7.077 x 46.654	17.9	39.440	SRC4000040912
	SRC 6x1 r40 primed	1	180 x 120	238 x 141	9.370 x 5.551	3.3	7.363	SRC6000040112
	SRC 6x2 r40 primed	2	180 x 120	238 x 271	9.370 x 10.669	5.5	12.147	SRC6000040212
	SRC 6x3 r40 primed	3	180 x 120	238 x 402	9.370 x 15.827	7.7	16.909	SRC6000040312
	SRC 6x4 r40 primed	4	180 x 120	238 x 532	9.370 x 20.945	9.8	21.671	SRC6000040412
	SRC 6x5 r40 primed	5	180 x 120	238 x 663	9.370 x 26.102	12.0	26.455	SRC6000040512
	SRC 6x6 r40 primed	6	180 x 120	238 x 793	9.370 x 31.220	14.2	31.217	SRC6000040612
	SRC 6x7 r40 primed	7	180 x 120	238 x 924	9.370 x 36.378	16.3	35.979	SRC6000040712
	SRC 6x8 r40 primed	8	180 x 120	238 x 1054	9.370 x 41.496	18.5	40.763	SRC6000040812
	SRC 6x9 r40 primed	9	180 x 120	238 x 1185	9.370 x 45.654	20.8	45.525	SRC6000040912

## SRC frame, corner radius 40 mm, primed, mild steel

SRC-kehys, kulman kaarevuus 40 mm, pohjamaalattu teräs ▶ Рама SRC, радиус закругления 40 мм, окрашенная, стальная  
 ▶ SRC-ram, hörnradie 40 mm, lackerat konstruktionsstål ▶ Telaio SRC, raggio di curvatura interno 40 mm, in acciaio con prima mano d'antiruggine.

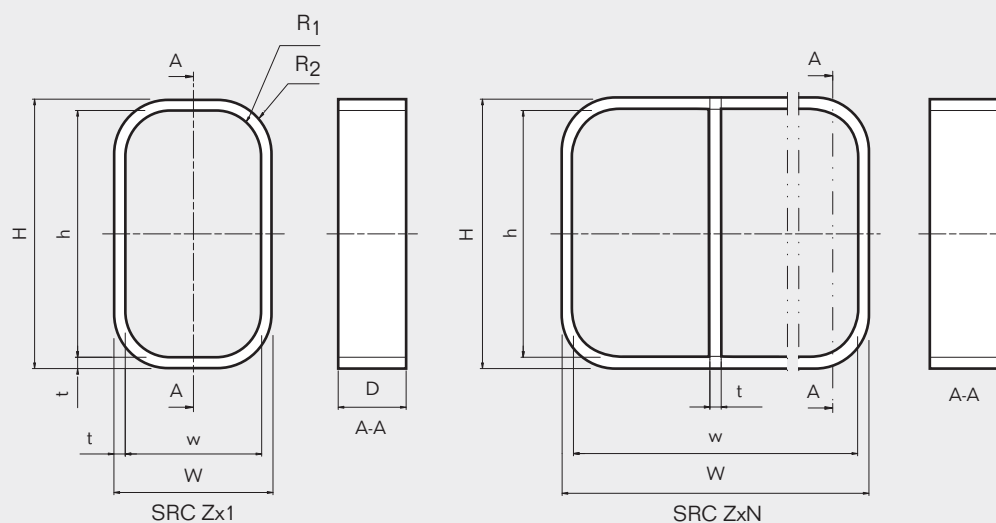
FI RU SE IT EN	Kehys Рама Ram Telaio Frame	Aukkojen lukumäärä Количество проёмов Ramöppningar Aperture telaio Frame openings	Pakkaustila* (mm) Зона уплотнения* (мм) Packningsutrymme* (mm) Spazio di riempimento* (mm) Packing space* (mm)	Ulkomitat (D=60 mm) HxW (mm)   HxW (in)		Paino (kg)   (lb)		Tuotenumero Арт № Artikelnummer Art. Nr. Art. No.
				Внешние размеры (D=60 мм) HxW (мм)   HxW (дюйм)		Вес (кг)   (фунт)		
				Yttermått (D=60 mm) HxW (mm)   HxW (tum)		Vikt (kg)   (lb)		
				Dimensioni esterne (D=60 mm) HxW (mm)   HxW (pouces)		Peso (kg)   (lb)		
				External dimensions (D=60 mm) HxW (mm)   HxW (in)		Weight (kg)   (lb)		
	<b>SRC 8x1 r40 primed</b>	1	240 x 120	298 x 141	11.732 x 5.551	3.9	8.620	<b>SRC8000040112</b>
	<b>SRC 8x2 r40 primed</b>	2	240 x 120	298 x 271	11.732 x 10.669	6.1	13.382	<b>SRC8000040212</b>
	<b>SRC 8x3 r40 primed</b>	3	240 x 120	298 x 402	11.732 x 15.827	8.2	18.144	<b>SRC8000040312</b>
	<b>SRC 8x4 r40 primed</b>	4	240 x 120	298 x 532	11.732 x 20.945	10.4	22.928	<b>SRC8000040412</b>
	<b>SRC 8x5 r40 primed</b>	5	240 x 120	298 x 663	11.732 x 26.102	12.6	27.690	<b>SRC8000040512</b>
	<b>SRC 8x6 r40 primed</b>	6	240 x 120	298 x 793	11.732 x 31.220	14.7	32.452	<b>SRC8000040612</b>

\* Please note that the corner radius reduces actual packing space for SRC frames  
 Huomaa, että kulman kaarevuus pienentää SRC-kehysten todellista pakkaustilaa  
 Обратите внимание, что угол закругления уменьшает зону уплотнения рам SRC  
 Obs: Hörnradien reducerar packningsutrymmet för SRC-ramar  
 NB: il raggio di curvatura riduce lo spazio di riempimento del telaio SRC



## SRC frame, corner radius 40 mm, primed, mild steel

SRC-kehys, kulman kaarevuus 40 mm, pohjamaalattu teräs ▶ Рама SRC, радиус закругления 40 мм, окрашенная, стальная  
 ▶ SRC-ram, hömradié 40 mm, lackerat konstruktionsstål ▶ Telaio SRC, raggio di curvatura interno 40 mm, in acciaio con prima mano d'antiruggine.



Pos	(mm)	(in)
h	H - 20	H - 0.787
w	W - 20	W - 0.787
D	60	2.362
t	10	0.394
R <sub>1</sub>	R 40 (4x)	R 1.575 (4x)
R <sub>2</sub>	R 50 (4x)	R 1.969 (4x)

Z = Frame size  
 N = Number of horizontal openings

Z = Kehyksen koko  
 N = Aukkojen lukumäärä vaakasuunnassa

Z - Размер рамы  
 N - Количество проемов/секций по горизонтали

Z = Ramstorlek  
 N = Antal öppningar i bredd

Z = Grandezza telaio  
 N = Numero delle aperture orizzontali

Note: All dimensions are nominal values  
 Huomaa: Kaikki mitat ovat nimellisarvoja  
 Внимание: Все размеры номинальные  
 Obs: Alla mått är nominella  
 Nota: tutte le dimensioni sono valori nominali

# SRC frame, aperture dimensions for welded installations

SRC-kehysten aukkojen koot hitsattaviin asennuksiin  
 SRC-Rahmen Öffnungsabmessungen für eingeschweißte Installationen  
 SRC-ram, håltagningsmått för svetsmontering  
 Рама SRC, размеры проёмов для приваривания



WELDING

FI	Korkeustoleranssi ± 1 mm, ±0.039"				Leveystoleranssi ± 1 mm, ±0.039"										Kulman kaarre ± 1 mm ±0.039"	
	1 aukko leveysuunnassa (mm)   (in)		> 1 aukko leveysuunnassa (mm)   (in)		x1	x2	x3	x4	x5	x6	x7	x8	x9	x10		
Kehys																
RU	Допуск по высоте ± 1 мм, ±0.039"				Допуск по ширине ± 1 мм, ±0.039"										Radius ± 1 мм ±0.039"	
	1 проём в ширину (мм)   (дюйм)		>1 проёма в ширину (мм)   (дюйм)		x1	x2	x3	x4	x5	x6	x7	x8	x9	x10		
Рама																
SE	Höjdtolerans ± 1 mm, ±0.039"				Breddtolerans ± 1 mm, ±0.039"										Radi ± 1 mm ±0.039"	
	1 öppning i bredd (mm)   (tum)		>1 öppning i bredd (mm)   (tum)		x1	x2	x3	x4	x5	x6	x7	x8	x9	x10		
Ram																
IT	Tolleranza in altezza ± 1 mm, ±0.039"				Tolleranza in larghezza ± 1 mm, ±0.039"										Raggio ± 1 mm ±0.039"	
	1 apertura in larghezza (mm)   (in)		>1 apertura in larghezza (mm)   (in)		x1	x2	x3	x4	x5	x6	x7	x8	x9	x10		
Telaio																
EN	Height tolerance ± 1 mm, ±0.039"				Width tolerance ± 1 mm, ±0.039"										Radius ± 1 mm ±0.039"	
	1 opening in width (mm)   (in)		>1 opening in width (mm)   (in)		x1	x2	x3	x4	x5	x6	x7	x8	x9	x10		
Frame																

## SRC r20

2	123	4.843	123	4.843	143	273	404	534	665	795	926	1056	1187	1317	31
2+2	234	9.213	244	9.606	5.630	10.748	15.906	21.024	26.181	31.299	36.457	41.575	46.732	51.850	1.220
2+2+2	345	13.583	365	14.370											
4	182	7.165	182	7.165	143	273	404	534	665	795	926	1056	1187	1317	31
4+4	351	13.819	361	14.213	5.630	10.748	15.906	21.024	26.181	31.299	36.457	41.575	46.732	51.850	1.220
4+4+4	521	20.512	541	21.299											
6	240	9.449	240	9.449	143	273	404	534	665	795	926	1056	1187	1317	31
6+6	468	18.425	478	18.819	5.630	10.748	15.906	21.024	26.181	31.299	36.457	41.575	46.732	51.850	1.220
6+6+6	696	27.402	716	28.189											
8	300	11.811	300	11.811	143	273	404	534	665	795	926	1056	1187	1317	31
8+8	588	23.150	598	23.543	5.630	10.748	15.906	21.024	26.181	31.299	36.457	41.575	46.732	51.850	1.220
8+8+8	876	34.488	896	35.276											

## SRC r40

4	182	7.165	182	7.165	143	273	404	534	665	795	926	1056	1187	1317	51
4+4	351	13.819	361	14.213	5.630	10.748	15.906	21.024	26.181	31.299	36.457	41.575	46.732	51.850	2.008
4+4+4	521	20.512	541	21.299											
6	240	9.449	240	9.449	143	273	404	534	665	795	926	1056	1187	1317	51
6+6	468	18.425	478	18.819	5.630	10.748	15.906	21.024	26.181	31.299	36.457	41.575	46.732	51.850	2.008
6+6+6	696	27.402	716	28.189											
8	300	11.811	300	11.811	143	273	404	534	665	795	926	1056	1187	1317	51
8+8	588	23.150	598	23.543	5.630	10.748	15.906	21.024	26.181	31.299	36.457	41.575	46.732	51.850	2.008
8+8+8	876	34.488	896	35.276											

Theoretically recommended dimensions / Teoreettisesti suositeltavat mitat / Рекомендованные размеры - приблизительные / Rekommenderade beräknade mått /  
 Dimensioni teoriche consigliate



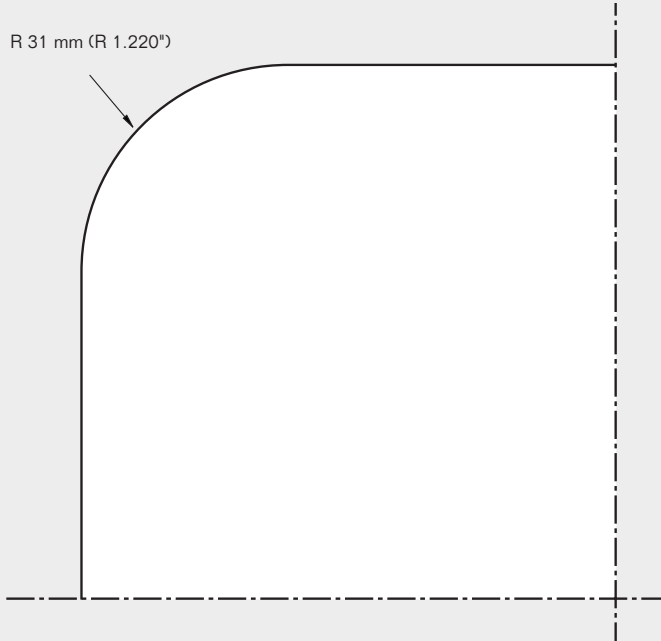
# SRC frame, aperture dimensions for welded installations

SRC-kehysten aukkojen koot hitsattaviin asennuksiin  
SRC рама, размеры проёмов для приваривания  
SRC-ram, håltagningsmått för svetsmontering  
Telai SRC, dimensioni delle aperture per installazioni a saldare



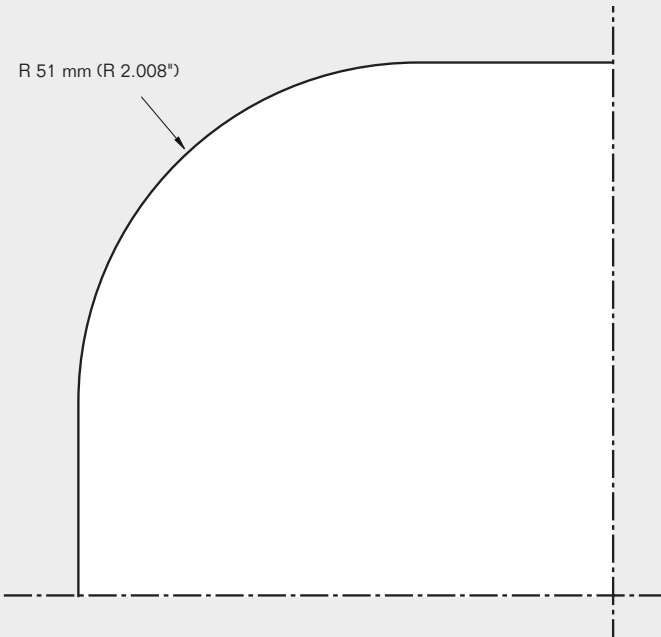
## SRC r20

R 31 mm (R 1.220")



## SRC r40

R 51 mm (R 2.008")

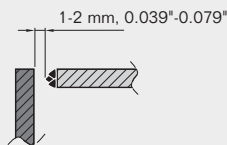
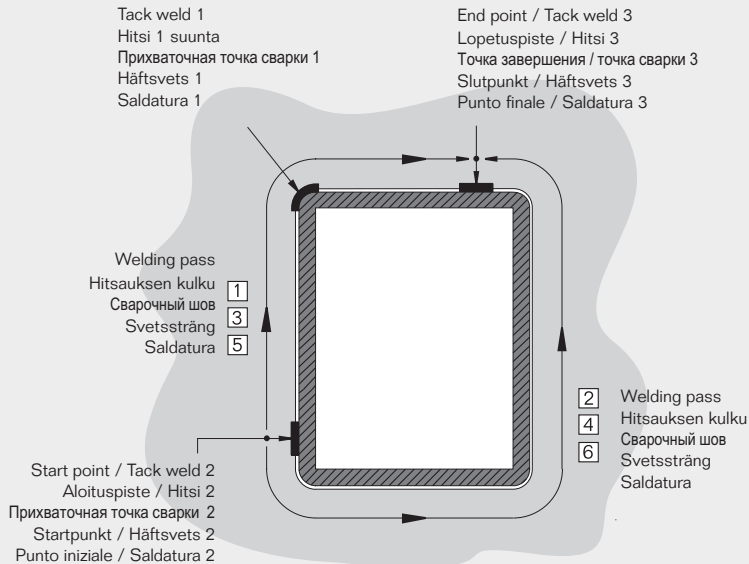


S-, SRC-, SK ja SBTB-kehysten hitsausohjeet  
 S, SRC, SK и SBTB рамы, Инструкция по привариванию  
 S-, SRC-, SK- och SBTB-ram, riktlinjer för insvetsning  
 Telai S, SRC, SK e SBTB, linee guida per la saldatura



### Welding sequence in bulkhead or deck

Hitsausjärjestys kanteen tai laipioon  
 Очередность приваривания на палубу или переборку  
 Svetsföljd i skott eller däck  
 Procedura di saldatura su paratia e ponte



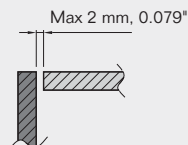
Buttering should be performed on the deck or bulkhead. Important: The root gap must be as small as possible to keep the tolerance of the openings.

Voitelu tulee suorittaa kanteen tai laipioon. Tärkeää: Raon on oltava mahdollisimman pieni aukkojen toleranssien säilyttämiseksi.

Наплавка соединительного шва. Наплавка должна быть сделана на переборке или палубе. Важно: зазор между свариваемыми кромками должен быть как можно меньше для сохранения допуска в проеме.

Påsvetsning (stumsvetsning) bör utföras på däck eller skottet. Viktigt: svetsspalten måste göras så liten som möjligt för att klara toleransen för ramöppningen.

Il cordone di saldatura deve essere fatto sulla paratia. Importante: Lo spazio deve essere il più stretto possibile per garantire la tolleranza delle aperture.



Max root gap for fillet joint.

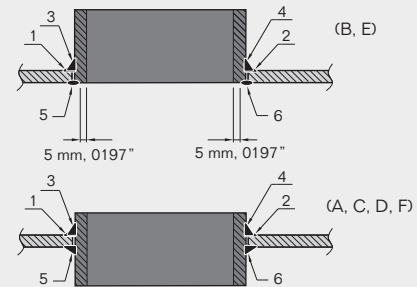
Maks. pienan liitoksen rako.

Максимальное расстояние от рамы до перегородки

Max spalt för insvetsning.

Spazio max. per il cordone di saldatura

Min. space for stayplates  
 Min. tila välilevyjä varten.  
 Минимальное пространство для разделительной пластины  
 Min. frigång för stagbrickor  
 Spazio min. per le piastre d'ancoraggio



The examples depict two passes fillet weld.

Esimerkit havainnollistavat kahden piena-hitsin kulku.

Пример двух-проходного сварного шва.

Exemplen visar två sekvenser kälsvets.

Gli esempi descrivono un doppio cordone di saldatura.

Important: Weld pass no. 5-6 are not to be started until welding no. 1-4 are completed and the temperature of welding pass no. 1-4 has cooled down to min. pre-heat temperature.

Tärkeää: Hitsauksen kohtia 5-6 ei tule aloittaa ennen kuin hitsaus kohdissa 1-4 on valmis ja kunnes lämpötila hitsauksen kohdissa 1-4 on viilentynyt minimi esikuumennuslämpötilaan.

Внимание: Нельзя продолжать сварку шва в точках 5-6, пока не остынет шов от точки 1 до точки 4.

Obs: Svetssträng nr 5-6 startas efter att svets 1-4 är avslutade och temperaturen på svets 1-4 har minskat till min. förvärmings-temperatur.

Importante: non cominciare le saldature 5 e 6 prima che le saldature 1 e 4 siano completate e le temperature ridiscendano alla temperatura di preriscaldamento minimo.

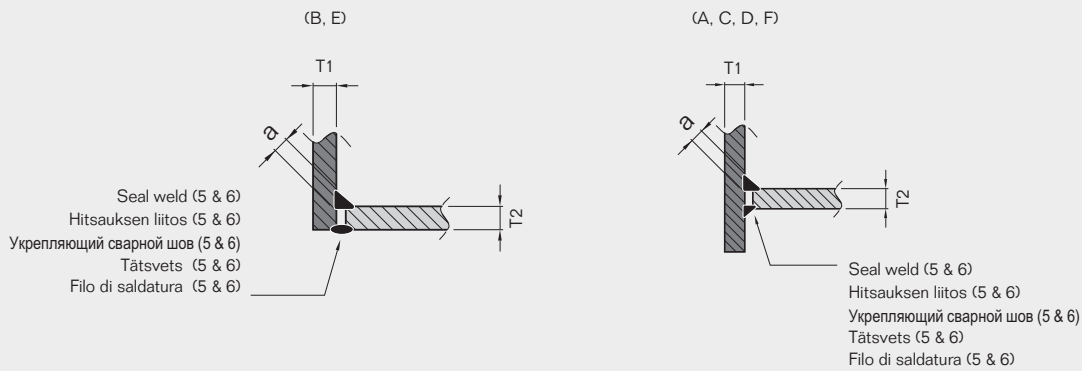
# S, SRC, SK and SBTB frame, welding guidelines

S-, SRC-, SK ja SBTB-kehysten hitsausohjeet  
 S, SRC, SK и SBTB рамы, Инструкция по привариванию  
 S-, SRC-, SK- och SBTB-ram, riktlinjer för insvetsning  
 Telai S, SRC, SK e SBTB, linee guida per la saldatura



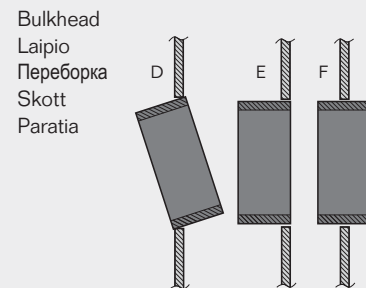
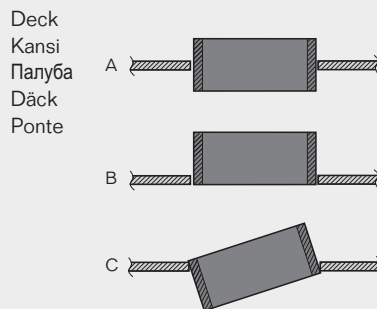
Fillet weld / Pienahitsi / Сварной шов / Kälsvets / Cordone di saldatura –  
 weld sizes / hitsin koot / размеры шва / storlek / dimensione del cordone di saldatura

T1 (Frame / Kehys / рама / Ram / Telai)	T2 (Bulkhead/Deck / Laipio/ Kansi / Переборка/Палуба / Skott/Däck / Paratia/Ponte)	Fillet weld - weld sizes / Pienahitsi - hitsin koot / Сварной шов - размеры шва / Kälsvets - storlek / Cordone di saldatura - dimensione del cordone di saldatura	Welding pass / Hitsauksen kulku / Сварочный шов / Svetssträng / Saldatura					
			1	2	3	4	5	6
10	>=8	a6	X	X	X	X	X	X
10	>=7	a4	X	X			X	X



## Possible positions

Mahdolliset asennot  
 Допустимые положения  
 Möjliga placeringar  
 Posizioni possibili



**S, SRC, SK and SBTB frame, welding guidelines**

S-, SRC-, SK ja SBTB-kehysten hitsausohjeet  
 S, SRC, SK и SBTB рамы, Инструкция по привариванию  
 S-, SRC-, SK- och SBTB-ram, riktlinjer för insvetsning  
 Telai S, SRC, SK e SBTB, linee guida per la saldatura

**EN**

Mild steel welding, pre-heat temperature

Combined thickness (mm)/(in) T1+T2	Minimum pre-heat temperature
<50/1.969	10° C, 50° F
>50/1.969<80/3.150	50° C, 122° F

Aluminum welding, pre-heat temperature

Combined thickness (mm)/(in) T1+T2	Minimum pre-heat temperature
<25/0.984	10° C, 50° F
>25/0.984<50/1.969	50° C, 122° F

Stainless steel welding, no pre-heat

**FI**

Pohjamaalaton teräksen hitsaus, esikuumennuslämpötila

Yhdistetty vahvuus (mm) / (in) T1+T2	Minimi esikuumennuslämpötila
<50/1.969	10° C, 50° F
>50/1.969<80/3.150	50° C, 122o F

Alumiinin hitsaus, esikuumennuslämpötila

Yhdistetty vahvuus (mm) / (in) T1+T2	Minimi esikuumennuslämpötila
<25/0.984	10° C, 50° F
>25/0.984<50/1.969	50° C, 122o F

Ruostumattoman teräksen hitsaus, esikuumennusta ei tarvita

**RU**

Сталь, температура пред- нагрева

Общая толщина, мм/дюйм T1+T2	Минимальная температура нагрева
<50/1.969	10° C, 50° F
>50/1.969<80/3.150	50° C, 122° F

Алюминий, температура пред- нагрева

Общая толщина, мм/дюйм T1+T2	Минимальная температура нагрева
<25/0.984	10° C, 50° F
>25/0.984<50/1.969	50° C, 122° F

Нерж. сталь, без нагрева

**SE**

Svets i konstruktionsstål, förvärmningstemperatur

Sammanlagd tjocklek (mm)/(tum) T1+T2	Minimum förvärmningstemperatur
<50/1.969	10° C, 50° F
>50/1.969<80/3.150	50° C, 122° F

Aluminiumsvetsning, förvärmningstemperatur

Sammanlagd tjocklek (mm)/(tum) T1+T2	Minimum förvärmningstemperatur
<25/0.984	10° C, 50° F
>25/0.984<50/1.969	50° C, 122° F

Svetsning i rostfritt stål, ingen förvärmning

**IT**

Saldatura acciaio dolce, temperatura di riscaldamento

Spessore combinato (mm)/(in) T1+T2	min. temperatura di pre-riscaldamento
<50/1.969	10° C, 50° F
>50/1.969<80/3.150	50° C, 122° F

saldatura alluminio, temperatura di riscaldamento

Spessore combinato (mm)/(in) T1+T2	min. temperatura di pre-riscaldamento
<25/0.984	10° C, 50° F
>25/0.984<50/1.969	50° C, 122° F

Saldatura acciaio inox, senza pre-riscaldamento



**THORNE &  
DERRICK  
INTERNATIONAL**

**Thorne & Derrick**  
 +44 (0) 191 410 4292  
 www.powerandcables.com