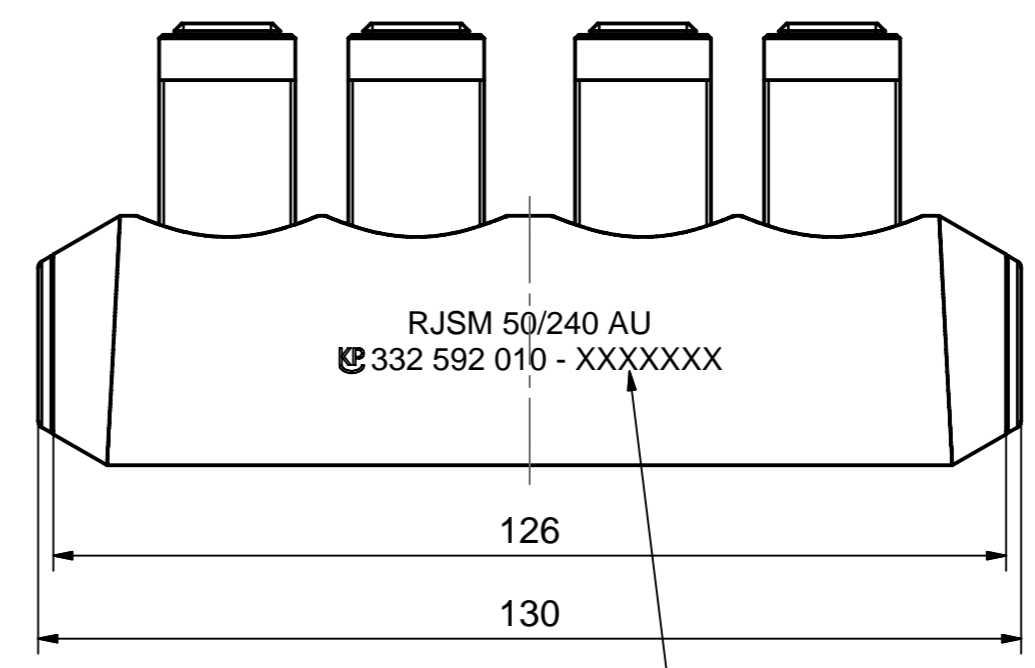
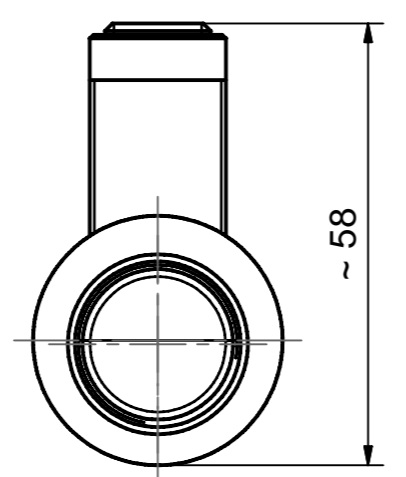
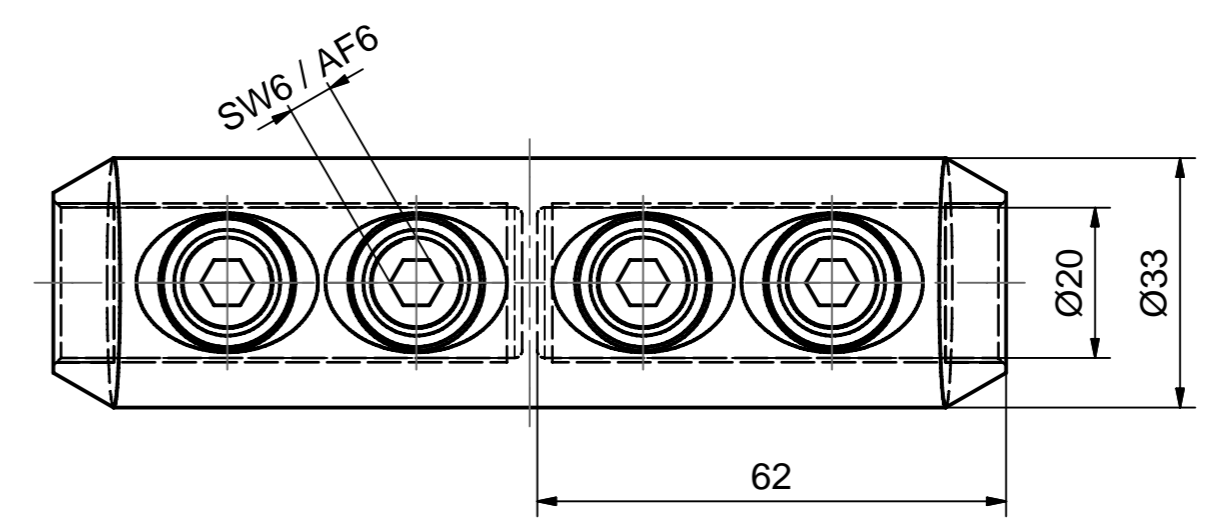
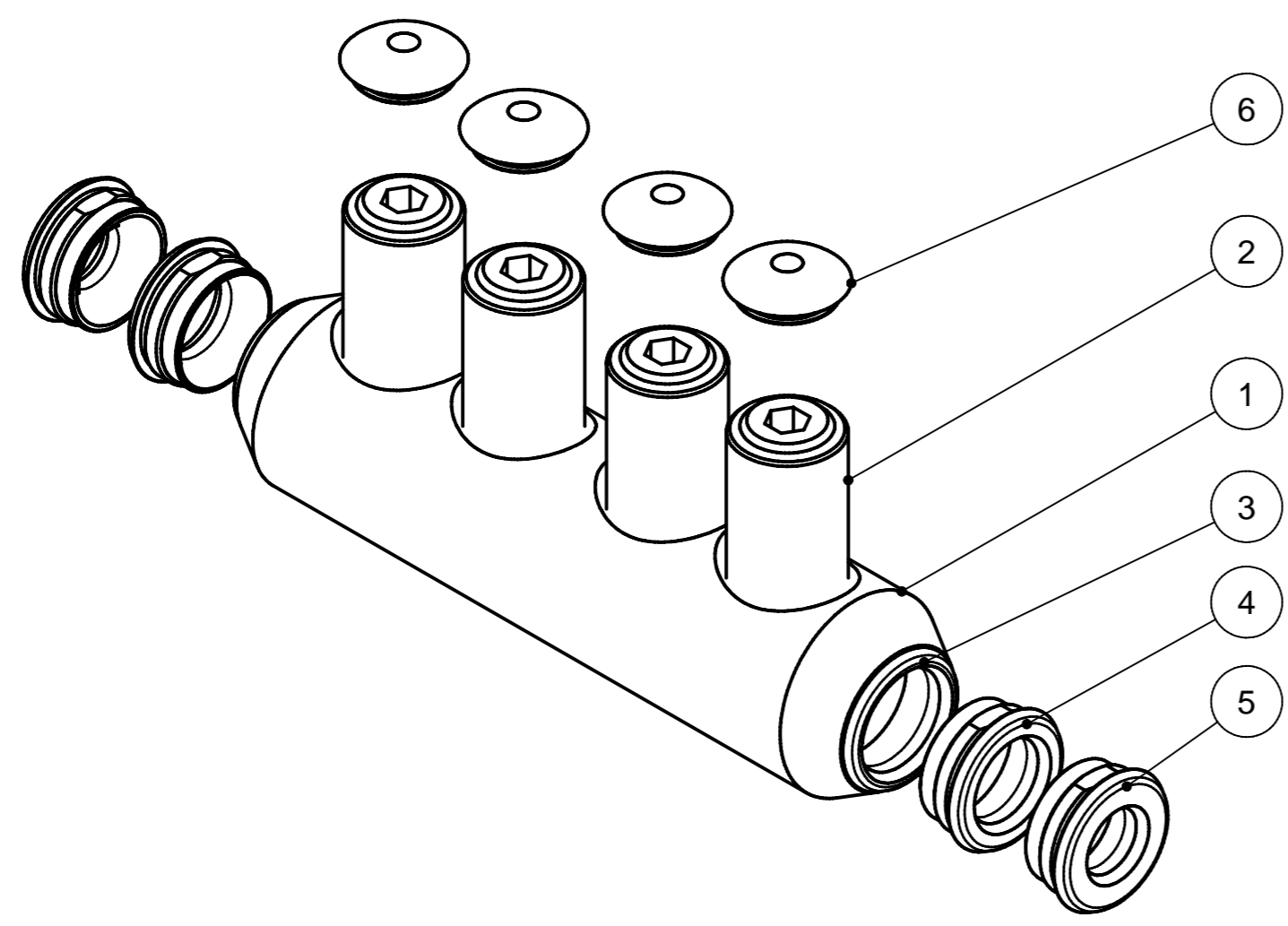


Weistatbe sowie Verfertigung dieses Dokuments, Verwertung und Mitteilung seines Inhalts sind verboten, soweit nicht ausdrücklich gestattet. Zuwiderhandlungen verpflichten zu Schadensersatz. Alle Rechte für den Fall der Patent-, Gebrauchsmuster- oder Geschmacksmusterertragung vorbehalten. © Pfisterer



FA-Nummer / lot-number



SM 120° / sector stranded 120°	50 - 120 (150 rundgedrückt / pressed round)	50 - 120 (150 rundgedrückt / pressed round)
SE 120° / sector solid 120°	50 - 150	
SM 90° / sector stranded 90°	50 - 150	50 - 150
SE 90° / sector solid 90°	50 - 185	
RE / round solid	50 - 240	50 - 240
RMV / round stranded and compressed	50 - 240	50 - 240
RM / round stranded	50 - 185	50 - 185
Leiterarten nach DIN EN 60228 - 09/2005 / conductor type according to DIN EN 60228 - 09/2005	Querschnittsbereich Aluleiter / cross section aluminium conductor	Querschnittsbereich Kupferleiter / cross section copper conductor

Stückliste / parts list		
OBJEKT	ANZAHL	BEZEICHNUNG
1	1	Körper Schraubverbinder 50-240mm ² , verzinkt / body inline mech. connector 50-240 sqmm, tinned
2	4	SICON-Schraube M18x1, blank / SICON-screw M18x1, uncoated
3	2	Zentrierhülse weiss 150-185 mm ² / centring ring white 150-185 sqmm
4	2	Zentrierhülse schwarz 95-120 mm ² / centring ring black 95-120 sqmm
5	2	Zentrierhülse blau 50-70 mm ² / centring ring blue 50-70 sqmm
6	4	Kunststoffabdeckung für SICON-Schraube M18x1 / covering cap for SICON-screw M18x1

Maßstab / scale	Gewicht ca. / weight ca. (g)	Beschreibung / title	
1:1	394	Schraubverbinder 50-240 mm ² Al/Cu	
Erstellt von / created by	Name / name	Datum / date	SICON, Trennsteg
Geprüft von / approved by	Leissner	2007-02-19	Inline mech. connector 50-240 sqmm Al/Cu SC350
	Frank	2007-02-23	SICON, with oil stop
Ersatz für / replacement for		Dokumentart / type of document	Dateiname / filename
		Für Kunden	S03-122932
And.n.r. / rev. no.		Index / rev.	Format / size
20130099		05	A2
And.datum / date of issue		Dokumentnr. / document no.	Blatt / sh.
2013-03-14		332592010A	1/1


THORNE & DERRICK INTERNATIONAL
 Thorne & Derrick
 +44 (0) 191 410 4292
 www.powerandcables.com