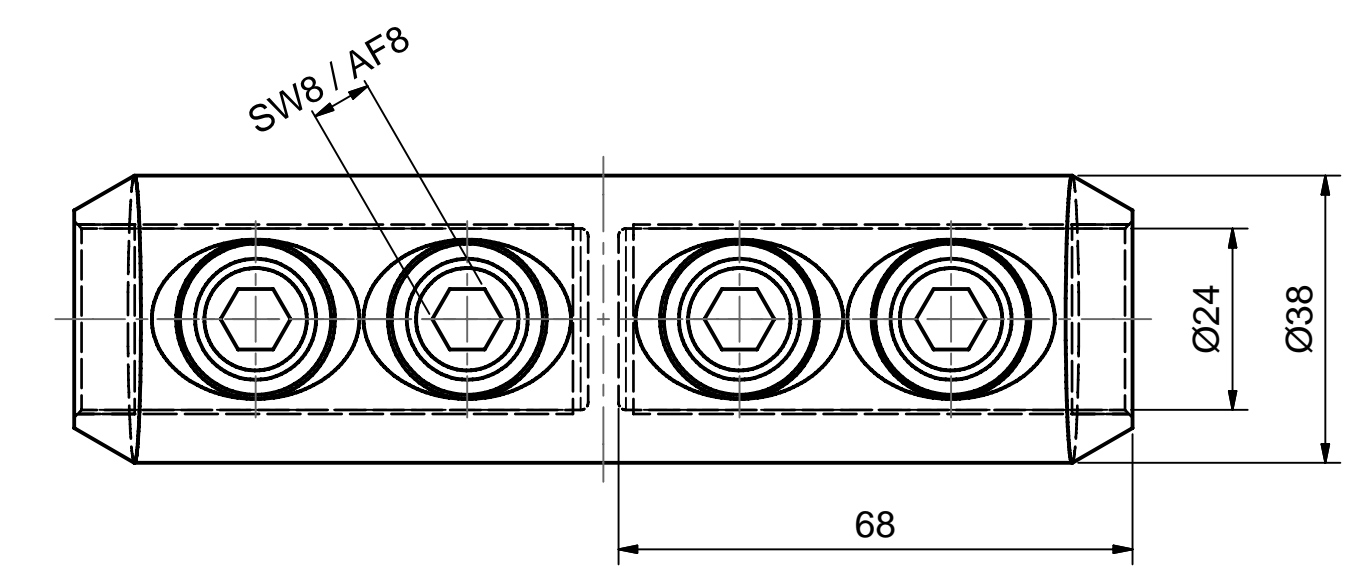
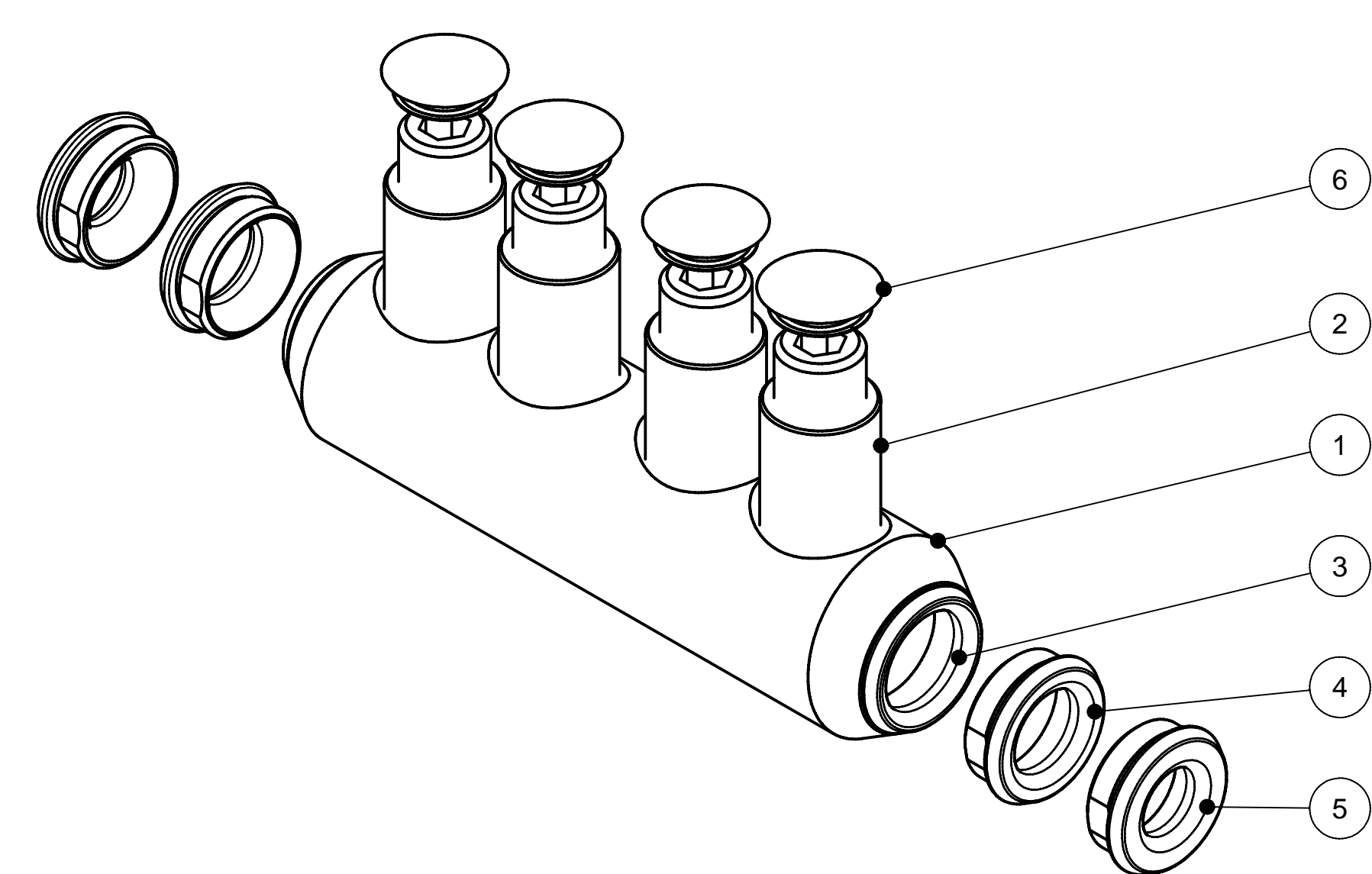
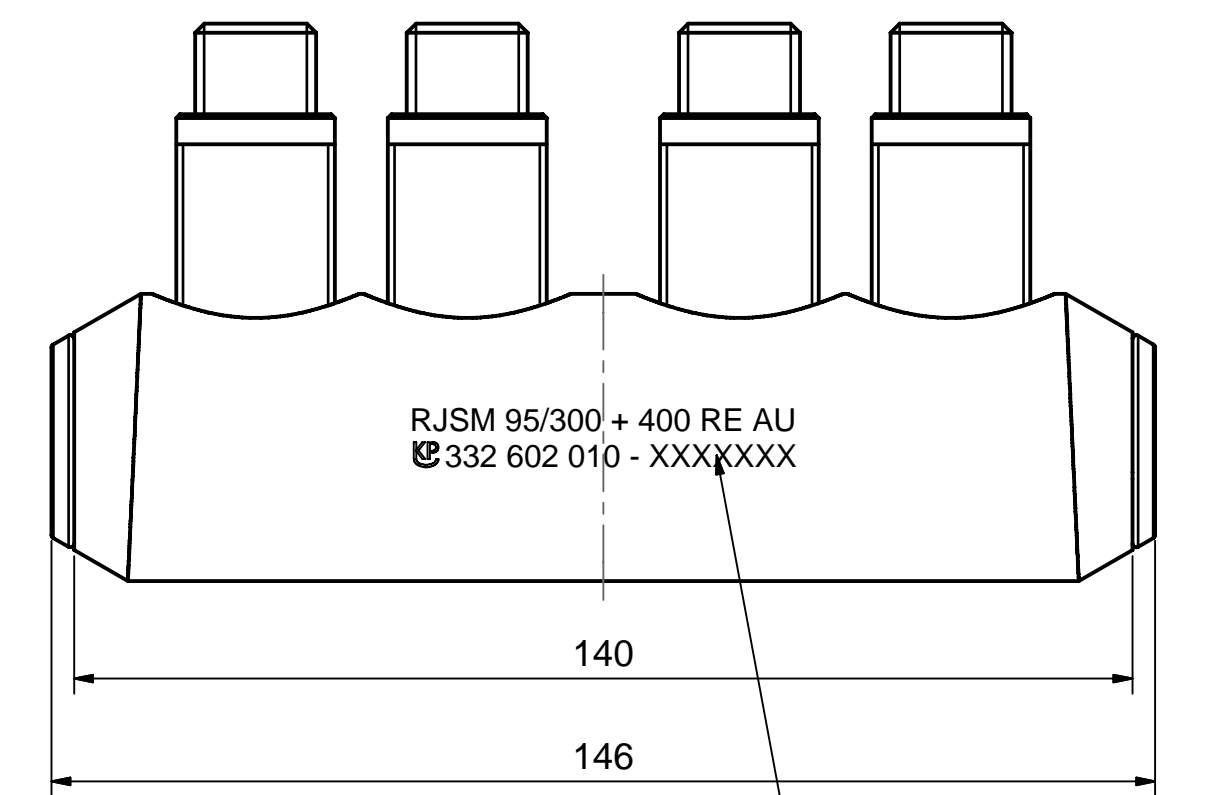
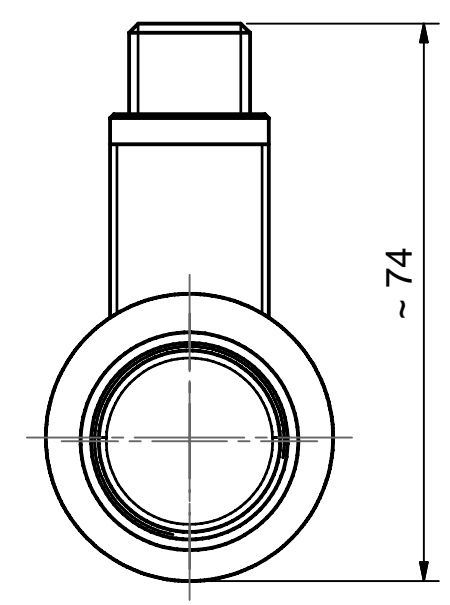


Weistatbe sowie Verfertigung dieses Dokuments, Verantwortung und Mitteilung seines Inhalts sind verboten, soweit nicht ausdrücklich gestattet. Zuwiderhandlungen verpflichten zu Schadensersatz. Alle Rechte für den Fall der Patent-, Gebrauchsmuster- oder Geschmacksmusterertragung vorbehalten. © Pfisterer




THORNE & DERRICK
INTERNATIONAL

Thorne & Derrick
 +44 (0) 191 410 4292
 www.powerandcables.com

SM 120° / sector stranded 120°	95 - 185 (240 rundgedrückt / pressed round)	95 - 185 (240 rundgedrückt / pressed round)
SE 120° / sector solid 120°	95 - 240	
SM 90° / sector stranded 90°	95 - 185 (240 rundgedrückt / pressed round)	95 - 185 (240 rundgedrückt / pressed round)
SE 90° / sector solid 90°	95 - 240	
RE / round solid	95 - 400	95 - 400
RMV / round stranded and compressed	95 - 300	95 - 300
RM / round stranded	95 - 300	95 - 300
Leiterarten nach DIN EN 60228 - 09/2005 / conductor type according to DIN EN 60228 - 09/2005	Querschnittsbereich Aluleiter / cross section aluminium conductor	Querschnittsbereich Kupferleiter / cross section copper conductor

OBJEKT		ANZAHL	BEZEICHNUNG
1	1	Körper Schraubverbinder 95-300 + 400 mm ² RE, verzinkt / body inline connector 95-300 + 400 sqmm RE, tinned	
2	4	SICON-Schraube M21x1,5, blank / SICON-screw M21x1,5, uncoated	
3	2	Zentrierhülse weiss 240 mm ² / centring ring white 240 sqmm	
4	2	Zentrierhülse schwarz 150-185 mm ² / centring ring black 150-185 sqmm	
5	2	Zentrierhülse blau 95-120 mm ² / centring ring blue 95-120 sqmm	
6	4	Kunststoffabdeckung für SICON-Schraube M21x1,5 / covering cap for SICON-screw M21x1,5	

Maßstab / scale	Gewicht ca. / weight ca. (g)	Beschreibung / title	
1:1	532	Schraubverbinder 95-300 + 400 mm ² RE Al/Cu	
Erstellt von / created by	Name / name	Datum / date	SICON, Trennsteg
Geprüft von / approved by	Leissner	2007-02-28	Inline connector 95-300 + 400 sqmm RE Al/Cu SC600
Ersatz für / replacement for		Dokumentart / type of document	Format / size
Für Kunden		S03-123027	A2
Blatt / sh.		1/1	
And.nr. / rev. no.		And.datum / date of issue	Name / name
20130435		2013-08-26	Leissner
Index / rev.		Dokumentnr. / document no.	
04		332602010A	

PFISTERER
 Kontaktsysteme GmbH

The reproduction, distribution and utilization of this document as well as the communication of its contents to others without explicit authorization is prohibited. Offenders will be held liable for the payment of damages. All rights reserved in the event of the grant of a patent, utility model or design. © Pfisterer