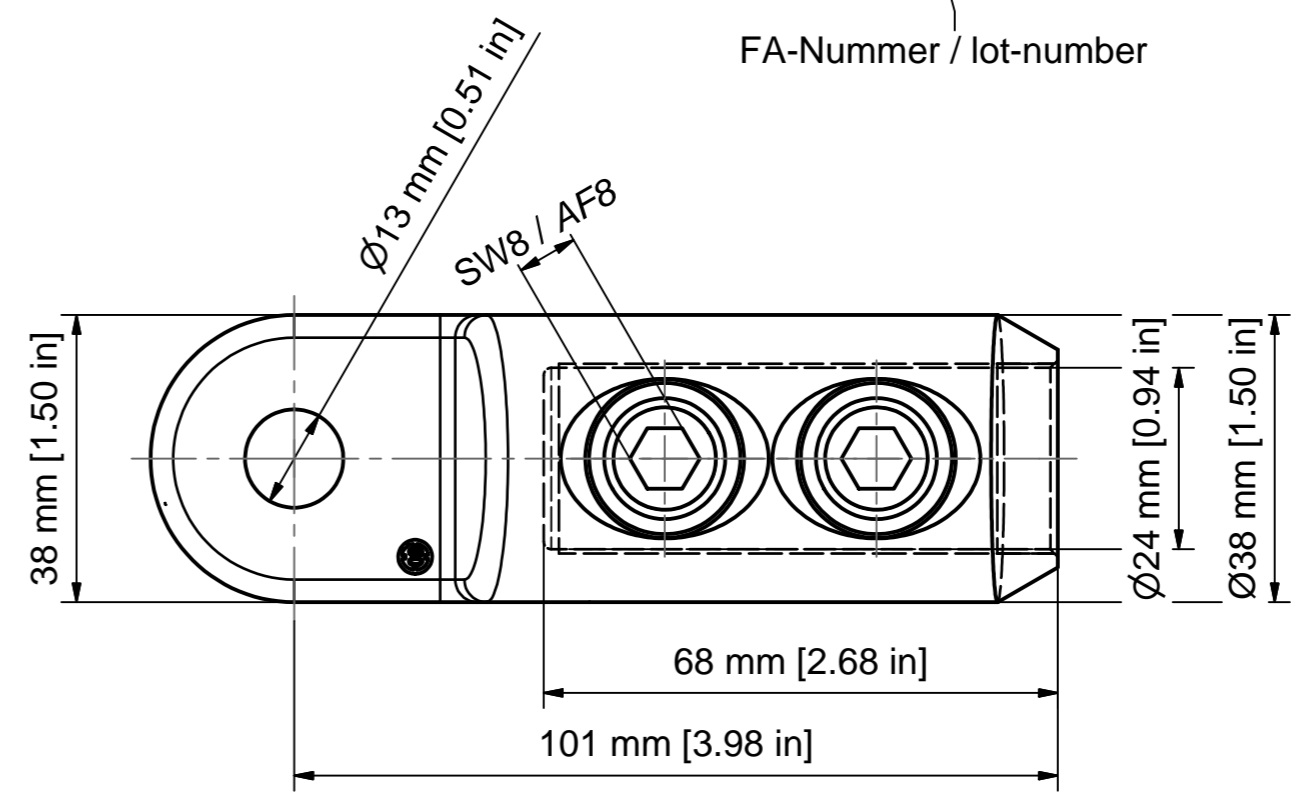
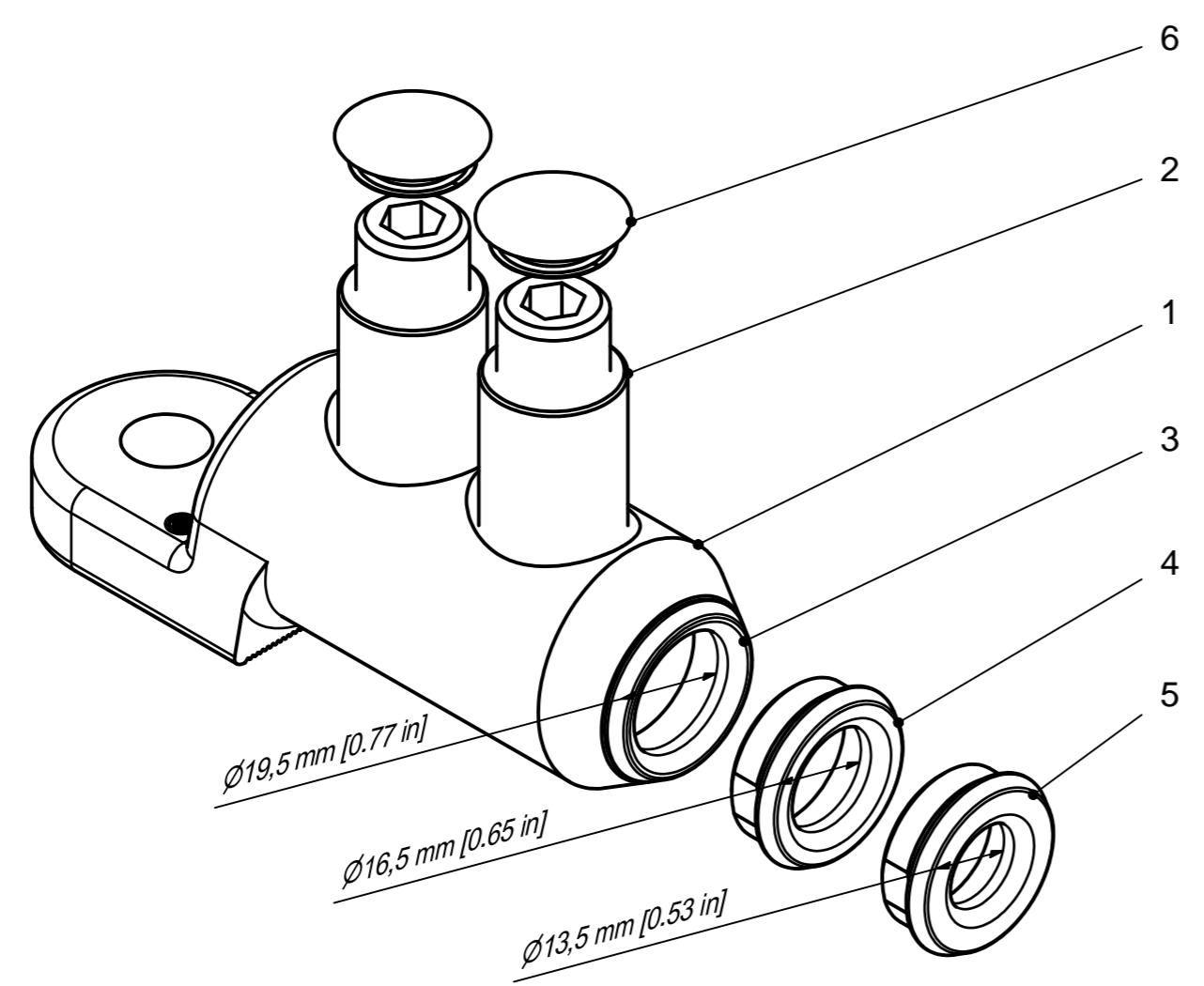
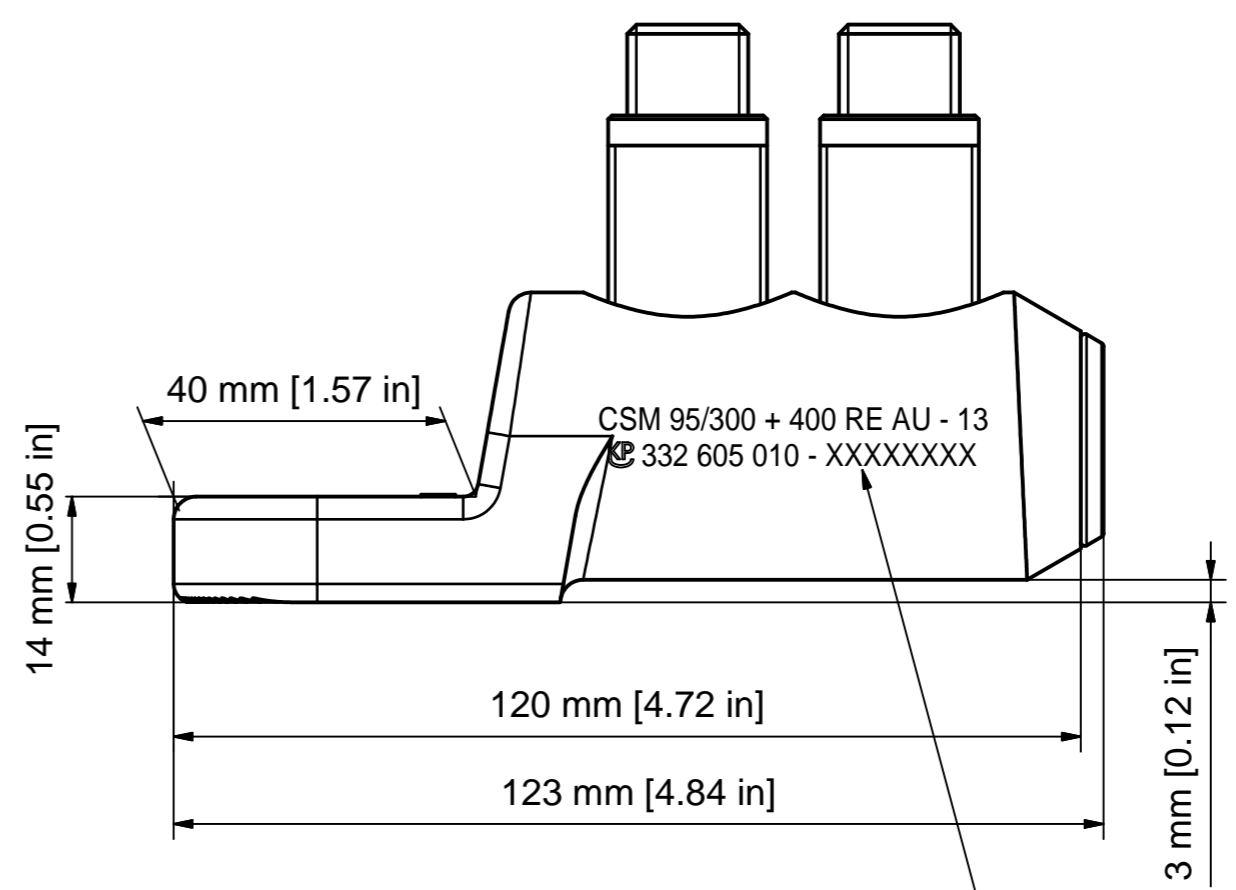
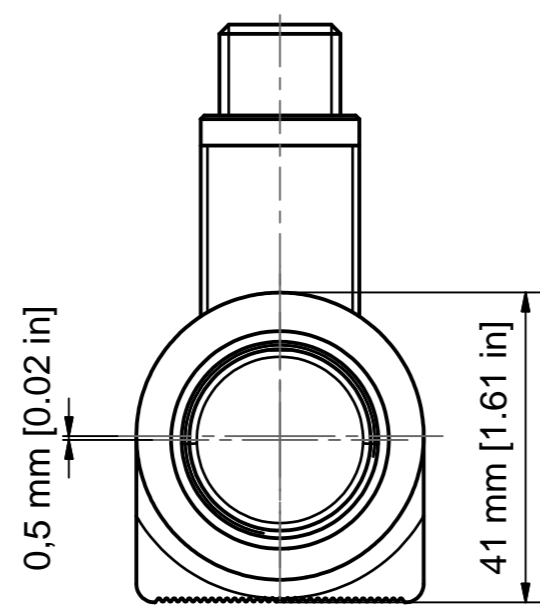


Weitergabe sowie Vervielfältigung dieses Dokuments, Verwertung und Mitteilung seines Inhalts sind verboten, soweit nicht ausdrücklich gestattet. Zuwiderhandlungen verpflichten zu Schadensersatz. Alle Rechte für den Fall der Patent-, Gebrauchsmuster- oder Geschmacksmustererfindung vorbehalten. © Pfisterer



**THORNE & DERRICK**  
 INTERNATIONAL

**Thorne & Derrick**  
 +44 (0) 191 410 4292  
 www.powerandcables.com

SM 120° / sector stranded 120°	95 - 185 (240 rundgedrückt)		95 - 185 (240 rundgedrückt)	
SE 120° / sector solid 120°	95 - 240			
SM 90° / sector stranded 90°	95 - 185 (240 rundgedrückt)		95 - 185 (240 rundgedrückt)	
SE 90° / sector solid 90°	95 - 240			
RE / round solid	95 - 400 (Ø 10,3-22,2)	3/0 - 800 [Ø 0.40"-0.91"]	95 - 400 (Ø 10,3-22,2)	3/0 - 800 [Ø 0.40"-0.91"]
RMV / round stranded and compressed	95 - 300 (Ø 11,0-21,6)	3/0 - 600 [Ø 0.44"-0.88"]	95 - 300 (Ø 11,0-21,6)	3/0 - 600 [Ø 0.44"-0.88"]
RM / round stranded	95 - 300 (Ø 12,0-23,1)	3/0 - 600 [Ø 0.46"-0.90"]	95 - 300 (Ø 12,0-23,1)	3/0 - 600 [Ø 0.46"-0.90"]
Einheit / Unit	mm² (mm)	AWG / kcmil [inch]	mm² (mm)	AWG / kcmil [inch]
Norm / Standard	DIN EN 60228	NEMA WC 70/71/74	DIN EN 60228	NEMA WC 70/71/74

Leiterarten / conductor type	Querschnittsbereich Aluleiter / cross section aluminium conductor	Querschnittsbereich Kupferleiter / cross section copper conductor
------------------------------	---	---

OBJEKT		ANZAHL	BEZEICHNUNG
1	1		Körper Schraubkabelschuh 95-300 mm², verzinkt / Body mechanical cable lug 3/0-600 kcmil, tinned
2	2		SICON-Schraube M21x1,5, blank / SICON-screw M21x1,5, uncoated
3	1		Zentrierhülse weiss 240 mm² / Centring ring white 350-450 kcmil
4	1		Zentrierhülse schwarz 150-185 mm² / Centring ring black 250-300 kcmil
5	1		Zentrierhülse blau 95-120 mm² / Centring ring blue 3/0-4/0 AWG
6	2		Kunststoffabdeckung für SICON-Schraube M21x1,5 / Covering cap for SICON-screw M21x1,5

Maßstab / scale	Gewicht ca. / weight ca. (g)	Beschreibung / title	
1:1 (1:2)	325	SICON-SKS 95-300 mm² + 400 mm² RE Al/Cu - 13	
Name / name	Datum / date	D=38/d=24/L=120 mm, Lasche 38x14x40 mm	
Erstellt von / created by	Leissner	2007-04-13	SICON-MCL 3/0-600 kcmil + 800 kcmil solid Al/Cu - 0.51"
Geprüft von / approved by	Oberschelp	2007-08-22	D=1.5/d=0.94/L=4.72", lug 1.5x0.55x1.57"
<b>PFISTERER</b>		Ersatz für / replacement for	Dokumentnr. / document no.
PFISTERER Kontaktsysteme GmbH Germany		Für Kunden	S03-123496
And.nr. / rev. no.	And.datum / date of issue	Name / name	Index / rev.
20160183	2016-03-09	Leissner	05
			332605010A

The reproduction, distribution and utilization of this document as well as the communication of its contents to others without explicit authorization is prohibited. Offenders will be held liable for the payment of damages. All rights reserved in the event of the grant of a patent, utility model or design. © Pfisterer