



Cembre



ISO 9001

Certified Quality
Management System



ISO 14001

Certified Environmental
Management System



OHSAS 18001

Certified Occupational
Health & Safety
Management System

ENGLISH

FRANÇAIS

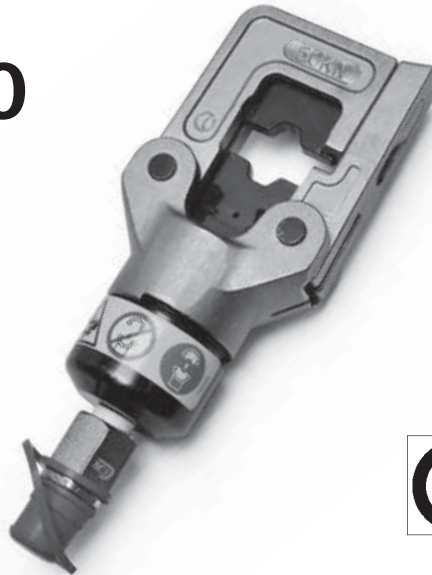
DEUTSCH

ESPAÑOL

ITALIANO

**HYDRAULIC PRESSHEAD
TETE HYDRAULIQUE DE SERTISSAGE
HYDRAULISCHER PREßKOPF
CABEZA HIDRAULICA DE COMPRESION
TESTA OLEODINAMICA DA COMPRESIONE**

RH50



**OPERATION AND MAINTENANCE MANUAL
NOTICE D'UTILISATION ET ENTRETIEN
BEDIENUNGSANLEITUNG
MANUAL DE USO Y MANTENIMIENTO
MANUALE D'USO E MANUTENZIONE**



WARNING LABELS - ETIQUETTES SIGNALÉTIQUES - WARNSCHILDER - ETIQUETAS DE ATENCION - ETICHETTE D'AVVERTENZA



1

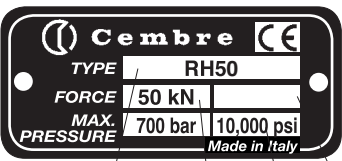
2

3

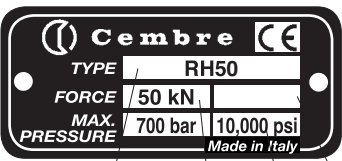
4

1	<ul style="list-style-type: none"> - Before using the tool, carefully read the instructions in this manual. - Avant d'utiliser cet outil, lire attentivement les instructions de cette notice. - Vor Inbetriebnahme unbedingt die Bedienungsanleitung durchlesen. - Antes de utilizar la herramienta, leer atentamente las instrucciones contenidas en este manual. - Prima di utilizzare l'utensile, leggere attentamente le istruzioni contenute in questo manuale.
2	<ul style="list-style-type: none"> - When operating the tool keep hands away from the danger zone. - Au cours du sertissage, tenir les mains éloignées de la zone de danger. - Während des Verpressens nicht mit den Händen in den Pressbereich langen. - Durante su utilización, mantenga las manos fuera de la zona de peligro. - Durante l'utilizzo, mantenere le mani fuori dalla zona di pericolo.
3	<ul style="list-style-type: none"> - Always ensure correct securing of head top. - Assurer toujours la parfaite fermeture de la chape. - Immer darauf achten, dass der Kopf richtig verriegelt ist.
4	<ul style="list-style-type: none"> - Asegurarse siempre de que la cabeza esta correctamente cerrada. - Assicurarsi sempre della perfetta chiusura della testa.

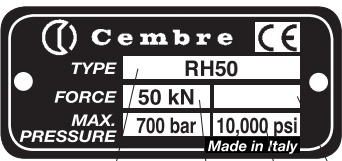
①	②	③	④
Head type Tête type Typ Kopf Cabeza tipo Tipo di testa	Force Force Kraft Fuerza Forza	Year Année Jahr Año Anno	Max. pressure Max. pression Max. Arbeitsdruck Presión máxima Pressione massima



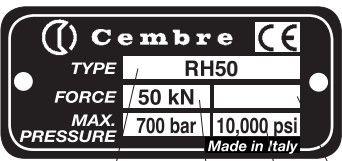
①



②



④



③

This manual is the property of **Cembre**: any reproduction is forbidden without written permission.

Ce manuel est la propriété de **Cembre**: toute reproduction est interdite sauf autorisation écrite.

Diese Bedienungsanleitung ist Eigentum der Firma **Cembre**.

Ohne vorherige schriftliche Genehmigung darf die Bedienungsanleitung weder vollständig noch teilweise vervielfältigt werden.

Este manual es propiedad de **Cembre**. Toda reproducción está prohibida sin autorización escrita.

Questo manuale è di proprietà della **Cembre**: ogni riproduzione è vietata se non autorizzata per scritto.

HYDRAULIC PRESSHEAD RH50

1. GENERAL CHARACTERISTICS

- **Application range:** the head is suitable for compression of electrical connectors on conductors up to300 mm² (600 MCM)
- **Crimping force:**.....50 kN (6 sh ton)
- **Max operating pressure:**700 bar (10,000 psi)
- **Oil necessary (displacement):**.....13 cm³ (0.8 cu. in)
- **Dimensions:** length.....196 mm (7.7 in.)
width75 mm (3 in.)
- **Weight:** (without dies).....1,6 kg (3.5 lbs)

2. INSTRUCTIONS FOR USE (Ref. to Fig. 2)

2.1) Setting

The head is equipped with a “self-lock” quick male coupler suitable for connection to a hydraulic, pneumatic or electrical pump from the **Cembre** range.

2.2) Die insertion

- Select the appropriate die set for the connector.
- Open the latch (13) and release the upper die holder (12).
- Insert one die into the upper die holder (12) and one die into the lower die holder (19).
- Close the latch.

Ensure that the latch and the upper die holder are fully secured, otherwise damage may occur during tool operation.

2.3) Die advancement

- Insert the conductor into the connector.
- Locate the connector between the dies at the desired crimp position.
- Operate the pump to advance the main ram (07).

Make sure that dies are exactly positioned on the area to be crimped; otherwise, re-open dies following instructions as per § 2.5 and position the connector again.

2.4) Crimping

Continue to operate the pump, the ram will gradually advance until the dies meet.

It is recommended to continue pumping until the maximum pressure valve is activated and a "click" is heard.

2.5) Dies opening

Fully release the oil pressure from the pump, to retract the ram and release the crimped connector.

3. MAINTENANCE

The head is robust and requires very little daily maintenance.

Compliance with the following points, should help to maintain the optimum performance of the head.

3.1) Accurate cleaning

Dust, sand and dirt are a danger for any hydraulic device.

Every day, after use, the head must be cleaned with a clean cloth, taking care to remove any residual particles, especially close to pivots and moveable parts.

3.2) Replacement of the automatic coupler

To replace the automatic coupler proceed as follows:

- Remove the old coupler
- Carefully clean the thread to remove the old sealant
- Apply teflon tape to the thread
- Fit the new automatic coupler and tighten to **30 Nm (22 lbf ft)**.

The oil pressure in the head must always be completely release before disconnecting the head from the hose.

3.3) Storage (Ref. to Fig. 1)

When not use, the head should be stored and transported in the plastic case, to prevent damage.

Plastic case: **VAL P1**; Size: 445x290x95 mm (17.5x11.4x3.7 in.); weight: 1,2 kg (2.65 lbs).

Upon request it can be supplied in a canvas bag (007).

Canvas Bag; ref.: "007"; Size 350x105 mm (13.78x4.13 in.); weight 0,13 kg (0.29 lbs).

4. PARTS LIST (Ref. to Fig. 3)

Code N°	Item	DESCRIPTION	Qty	Code N°	Item	DESCRIPTION	Qty
6120193	01	CYLINDER	1	6560370	▲ 16	HEAD PIVOT	2
6362098	★ 02	SEAL	1	6520382	17	DIE LOCKING SPRING	2
6361900	★ 04	O-RING	1	6900629	18	SCREW	1
6780150	▲ 05	HEAD SUPPORT	1	6780252	19	LOWER DIE HOLDER	1
6362020	★ 06	O-RING	1	6520030	20	RAM SPRING	1
6620490	07	RAM	1	6340037	21	M 5x6 GRUB SCREW	1
6520403	▲ 08	DIE HOLDER OPENING SPRING	1	6040556	22	RAM GUIDING RING	1
6740020	▲ 09	1/4" BALL	1	6232018	23	LABEL (TG. 0355)	1
6340138	▲ 10	M 8x6 GRUB SCREW	1	6650118	24	Ø 2,5x3,5 RIVET	2
6520942	▲ 11	SPRING	1	6230823	25	METAL LABEL (TG. 0123)	1
6780133	▲ 12	UPPER DIE HOLDER	1	2593864	26	COUPLER Q14-MS	1
6370270	▲ 13	LATCH	1	6800186	27	PROTECTION CAP	1
6040725	▲ 14	CIRCLIP	2	6860012	▲	COMPLETE HEAD	
6520482	▲ 15	LATCH SPRING	1	6000016	★	SPARE PARTS PACKAGE	

The items marked (★) are those **Cembre** recommends replacing if the head is disassembled. These items are supplied on request in the "RH50 Spare Parts Package".

*The guarantee is void if parts used are not **Cembre** original spares.*

When ordering spare parts always specify the following:

- code number of item
- name of item
- type of tool
- tool serial number

5. RETURN TO **Cembre** FOR OVERHAUL

In the case of a breakdown contact our Area Agent who will advise you on the problem and give you the necessary instructions on how to dispatch the tool to our nearest service Centre; if possible, attach a copy of the Test Certificate supplied by **Cembre** together with the tool or fill in and attach the form available in the "ASSISTANCE" section of the **Cembre** website.

TETE HYDRAULIQUE DE SERTISSAGE TYPE RH50

1. CARACTERISTIQUES GENERALES

- **Domaine d'application:** conçue pour le sertissage des connecteurs électriques pour câbles jusqu'à300 mm² (600 MCM)
- **Force de sertissage:**50 kN (6 sh ton)
- **Pression Max:**700 bar (10,000 psi)
- **Huile nécessaire (déplacement):** 13 cm³ (0.8 cu. in)
- **Dimensions:** hauteur 196 mm (7.7 in.)
largeur75 mm (3 in.)
- **Poids:** (outil seul)1,6 kg (3.5 lbs)

2. INSTRUCTIONS D'UTILISATION (Voir Fig. 2)

2.1) Mise en service

La tête est munie d'un raccord rapide mâle à blocage automatique et peut être reliée aussi bien à des pompes hydrauliques à pied qu'à des pompes pneumo ou électro-hydrauliques **Cembre**.

2.2) Montage des matrices

- Choisir le couple de matrices, approprié au type de connexion à exécuter.
- Ouvrir la tête en écartant le levier (13), libérant ainsi le porte matrice supérieur (12) qui s'écartera complètement grâce au ressort (08).
- Insérer délicatement les matrices dans leur logement respectif: porte matrice supérieur (12) et porte matrice inférieur (19).
- Fermer la tête de l'outil.

Avant de procéder aux opérations successives, s'assurer que la tête de l'outil est parfaitement fermée: une fermeture incomplète pourrait entraîner des endommager la tête.

2.3) Avance des matrices

- Insérer le conducteur dans le connecteur.
- Positionner ce dernier entre le deux matrices en alignant la zone à sertir avec l'empreinte des matrices.
- Lorsque l'on actionne la pompe, les matrices s'approchent.

S'assurer que les matrices soient bien positionnées sur la zone à sertir, sinon desserrer les en suivant les instructions du § 2.5 et repositionner le conducteur.

2.4) Sertissage

Si l'on continue à actionner la pompe, l'avance du piston de la tête se poursuit jusqu'à ce que les matrices arrivent en butée l'une contre l'autre.

Il est recommandé de pomper jusqu'à ce que la valve de surpression laisse percevoir un léger dé clic.

2.5) Réouverture des matrices

Pour débloquer les matrices, agir sur le dispositif d'évacuation de la pression de la pompe; le piston se rétracte dans la tête et les matrices s'écartent.

3. ENTRETIEN

Cette tête est robuste et ne nécessite aucun entretien particulier; les recommandations qui suivent sont néanmoins souhaitables pour assurer une longévité optimum.

3.1) Nettoyage élémentaire

Veiller à protéger l'outil de la poussière, du sable et de la boue qui sont un danger à tout système hydraulique. Chaque jour après utilisation, la tête doit être nettoyée à l'aide d'un chiffon propre, tout particulièrement aux endroits sensibles.

3.2) Remplacement du raccord rapide

Pour remplacer l'enclenchement rapide, procéder de la façon suivante:

- Dévisser l'ancien raccord rapide de la tête.
- Nettoyer soigneusement le filetage du cylindre pour enlever tous les résidus de téflon.
- Recouvrir le filetage du cylindre de téflon.
- Visser le raccord rapide neuf sur la tête en appliquant un couple de serrage de **30 Nm (22 lbf ft)**.

Avant de débrancher le raccord rapide qui relie la tête au flexible de la pompe hydraulique, vérifier que la pression de l'huile ait été complètement évacuée.

3.3) Rangement (Voir Fig. 1)

Il est de bonne règle de remettre la tête dans son coffret, fermé, après usage, en protection des chocs et de la poussière.

Ce coffret (type **VAL P1**) a comme dimensions 445x290x95 mm (17.5x11.4x3.7 in.) et un poids de 1,2 kg (2.65 lbs).

Sur demande, la tête peut être fournie en sacoche toilée (007).

Cette sacoche (type 007) a comme dimensions 350x105 mm (13.78x4.13 in.) et un poids de 0,13 kg (0.29 lbs).

4. PIÈCES DÉTACHÉES (Voir Fig. 3)

N° Code	Pièce	DÉNOMINATION	Q.té
6120193	01	CYLINDRE	1
6362098	★ 02	JOINT TORIQUE	1
6361900	★ 04	JOINT TORIQUE	1
6780150	▲ 05	EMBASE TÊTE	1
6362020	★ 06	JOINT TORIQUE	1
6620490	07	PISTON	1
6520403	▲ 08	RESSORT OUVERTURE PORTE MATRICE	1
6740020	▲ 09	BILLE 1/4"	1
6340138	▲ 10	VIS M 8x6	1
6520942	▲ 11	RESSORT BILLE	1
6780133	▲ 12	PORTE MATRICE	1
6370270	▲ 13	CROCHET PORTE MATRICE	1
6040725	▲ 14	ANNEAU ELASTIQUE	2
6520482	▲ 15	RESSORT RAPPEL CROCHET	1

N° Code	Pièce	DÉNOMINATION	Q.té
6560370	▲ 16	AXE DE TÊTE	2
6520382	17	RESSORT PORTE MATRICE	2
6900629	18	VIS	1
6780252	19	SUPPORT PORTE MATRICE	1
6520030	20	RESSORT DE RAPPEL PISTON	1
6340037	21	VIS SANS TÊTE M 5x6	1
6040556	22	ANNEAU GUIDE PISTON	1
6232018	23	ETIQUETTE (TG. 0355)	1
6650118	24	RIVET Ø 2,5x3,5	2
6230823	25	PLAQUETTE (TG. 0123)	1
2593864	26	RACCORD Q14-MS	1
6800186	27	BOUCHON DE PROTECTION	1
6860012	▲	CHAPE COMPLETE	
6000016	★	PAQUET RECHANGE	

Les éléments accompagnés d'un (★) sont ceux que **Cembre** recommande de remplacer en cas de démontage de la tête.

Ces éléments sont fournis sur demande dans le "Paquet Rechange pour RH50".

*La garantie perd tout effet en cas d'emploi de pièces d'origine **Cembre**.*

Lors de la commande de pièces détachées, veuillez indiquer toujours les éléments suivants:

- numéro de code article de la pièce
- désignation de la pièce
- type d'outil
- numéro de série de l'outil

5. ENVOI EN REVISION A **Cembre**

En cas de dysfonctionnement de l'appareil, merci de vous adresser à notre Agent Régional qui vous conseillera et le cas échéant vous donnera les instructions nécessaires pour envoyer l'appareil à notre Centre de Service le plus proche. Dans ce cas, joindre une copie du Certificat d'Essai livré par **Cembre** avec l'appareil ou remplir et joindre le formulaire disponible dans la section "ASSISTANCE" du site web **Cembre**.

HYDRAULISCHER PREßKOPF TYP RH50

1. ALLGEMEINE EIGENSCHAFTEN

- **Anwendungsbereich:** Der hydraulische Preßkopf RH50 ist zum Verpressen von Verbindern und Kabelschuhen bis..... 300 mm² (600 MCM) geeignet.
- **Presskraft:**.....50 kN (6 sh ton)
- **Max. Arbeitsdruck:**.....700 bar (10,000 psi)
- **Erforderliche Öl (Hubraum):**..... 13 cm³ (0.8 cu. in)
- **Abmaße:** Länge196 mm (7.7 in.)
Breite75 mm (3 in.)
- **Gewicht:** (ohne Einsatz)1,6 kg (3.5 lbs)

2. BEDIENUNGSHINWEISE (Siehe Bild 2)

2.1) Vorbereitung

Der Kopf ist mit einem Schnellanschluß und automatischer Sperre versehen, und kann sowohl mit Hydraulischen Pumpen als auch mit pneumatisch- sowie elektrohydraulischen Pumpen der Firma **Cembre** verbunden werden.

2.2) Preßeinsätze einsetzen

- Passenden Preßeinsatz auswählen.
- Preßkopf am Haken (13) an der Seite öffnen.
Durch die Feder (08) wird der obere Preßeinsatzhalter (19) weit geöffnet.
- Preßeinsatz in die vorgesehene Halterung (12) zwischen dem oberen Preßeinsatzhalter (19) und der Federbefestigung einsetzen.
- Preßkopf schließen.

Bevor folgende Arbeitsschritte durchgeführt werden, muß der Kopf vollständig eingerastet sein, da er sonst beschädigt werden kann.

2.3) Positionierung

- Den zu verpressenden Leiter in den Verbinder oder Kabelschuh einlegen.
- Positionieren Sie den Verbinder oder Kabelschuh an der vorgeschriebenen Position am Presseinsatz.
- Wenn die Pumpe kontinuierlich betätigt wird, erreicht man die Annäherung der Matrizen.

Die Preßeinsätze müssen in die gewünschte Position am Verbinder oder Kabelschuh gebracht werden. Sollte diese nicht korrekt sein, muß das Werkzeug entsprechend Punkt 2.5 geöffnet werden, und es kann neu positioniert werden.

2.4) Verpressung

Wenn die Pumpe weiter betätigt wird, wird der Vorschub des Kopfkolbens vervollständigt, indem die Matrizen aufeinandertreffen. Es wird empfohlen, solange zu pumpen, bis das Überdruckventil der Pumpe anspricht (man hört ein Klicken).

2.5) Preßeinsätze Lösen

Um die Matrizen zu entsperren, hat man auf die Vorrichtung zum Nachlassen des Pumpendrucks tätig zu werden. Auf diese Weise läuft der Kolben in den Kopf zurück, wobei sich die Matrizen öffnen.

3. WARTUNG

Die hydraulischen Pressen sind robust und benötigen keine spezielle Pflege oder Instandhaltung. Zur Erhaltung der Garantieansprüche beachten Sie folgende Hinweise:

3.1) Pflege

Dieses hydraulische Werkzeug sollte vor starker Verschmutzung geschützt werden, da diese für ein hydraulisches System gefährlich ist. Nach der Arbeit reinigen Sie das Werkzeug mit einem Tuch von Schmutz und Staub; besonders die beweglichen Teile.

3.2) Ersatz des Schnellanschlusses

Wie folgt vorgehen, um den Schnellanschluß zu ersetzen:

- Den alten Schnellanschluß des Kopfes losschrauben.
- Das Außengewinde des Zylinders sorgfältig reinigen und die Rückstände der alten Dichtung entfernen.
- Ein Teflon-Band um das Außengewinde wickeln, um die Dichtung erneut herzustellen.
- Den neuen Schnellanschluß mit einem Drehmoment von **30 Nm (22 lbf ft)** auf den Kopf einschrauben.

Vor dem Schnellanschluß zur Verbindung des Kopfes mit dem Hochdruckschlauch und der hydraulischen Pumpe hat man sich zu vergewissern, daß der Öldruck vollständig abgelassen worden ist.

3.3) Lagerung (Siehe Bild 1)

Wenn das Werkzeug nicht benötigt wird, sollte es im abschließbaren Kunststoffkoffer gelagert werden, und ist somit gegen Beschädigungen wie Stoß und Staub geschützt.

Der Kunststoffkoffer (Typ **VAL P1**) hat die Abmaße 445x290x95 mm (17.5x11.4x3.7 in.) und ein Gewicht von 1,2 kg (2.65 lbs).

Auf Anfrage in der Segeltuchtasche (Typ 007) geliefert, mit den massen 350x105 mm (13.78x4.13 in.) und ein Gewicht von 0,13 kg (0.29 lbs).

4. ERSATZTEILLISTE (Siehe Bild 3)

Codenr.	Teil	BESCHREIBUNG	Menge	Codenr.	Teil	BESCHREIBUNG	Menge
6120193	01	ZYLINDER	1	6560370	▲ 16	BEFESTIGUNGSSTIFT	2
6362098	★ 02	DICHTUNG	1	6520382	17	PRESSEIN.FEDERBEFESTIGUNG	2
6361900	★ 04	O-RING	1	6900629	18	SCHRAUBE	1
6780150	▲ 05	KOPFBEFESTIGUNG	1	6780252	19	UNTERER PREßEINSATZHALTER	1
6362020	★ 06	O-RING	1	6520030	20	KOLBENFEDER	1
6620490	07	KOLBEN	1	6340037	21	STIFT M 5x6	1
6520403	▲ 08	ÖFFNUNGSFEDER	1	6040556	22	KOLBENSCHLIESSDECKEL	1
6740020	▲ 09	1/4" KUGEL	1	6232018	23	AUFKLEBER (TG. 0355)	1
6340138	▲ 10	PAßSTIFT M 8x6	1	6650118	24	NIET	2
6520942	▲ 11	FEDER	1	6230823	25	TYPENSCHILD (TG. 0123)	1
6780133	▲ 12	OBERER PREßEINSATZHALTER	1	2593864	26	SCHNELLANSCHLUSS Q14-MS	1
6370270	▲ 13	HAKEN	1	6800186	27	STAUBSCHUTZKAPPE	1
6040725	▲ 14	SPRENGRING	2	6860012	▲	VORMONTIERTE KOPF	
6520482	▲ 15	HAKENFEDER	1	6000016	★	ERSATZTEILPACKUNG	

Die mit (★) gekennzeichneten Bestandteile sind jene, welche **Cembre** auszuwechseln empfiehlt, falls das Gerät in seine Bestandteile zerlegt wird.

Genannte Einzelteile sind auf Anfrage in der "Ersatzteilpackung RH50" erhältlich.

*Die Garantie verfällt, wenn nicht Originalteile aus dem Hause **Cembre** in das Gerät eingebaut werden.*

Geben Sie bitte bei der Bestellung aller Ersatzteile folgende Informationen an:

- **Kodenummer des Ersatzteils**
- **Beschreibung des Ersatzteils**
- **Werkzeug Typ**
- **Seriennr. des Werkzeugs**

5. EINSENDUNG AN **Cembre** ZUR ÜBERPRÜFUNG

Sollten an dem Gerät Fehler auftreten, wenden Sie sich bitte an unsere Gebietsvertretung, die Sie gerne beraten und Ihnen alle nötigen Informationen zum Einsenden des Gerätes an unseren Hauptsitz geben wird. Wenn vorhanden, legen Sie dem Gerät bitte eine Kopie des von **Cembre** mitgelieferten Zertifikates bei oder füllen das, unter dem Bereich "SUPPORT" der **Cembre** Website, verfügbare Formular aus und fügen es bei.

CABEZA HIDRAULICA DE COMPRESIÓN TIPO RH50

1. CARACTERÍSTICAS GENERALES

- **Campo de aplicación:** idónea para la instalación de conectores eléctricos, por compresión para conductores en general hasta300 mm² (600 MCM)
- **Fuerza desarrollada:**.....50 kN (6 sh ton)
- **Présion máxima de trabajo:**.....700 bar (10,000 psi)
- **Aceite necesario (desplazamiento):**..... 13 cm³ (0.8 cu. in)
- **Dimensiones:** longitud196 mm (7.7 in.)
anchura75 mm (3 in.)
- **Peso:** (sin matrices)1,6 kg (3.5 lbs)

2. INSTRUCCIONES DE USO (Ref. Fig. 2)

2.1) Preparación

La cabeza está provista de un acoplamiento rápido macho con bloqueo automático, y puede ser conectada tanto a bombas hidráulicas de pedal, como a bombas neumo y electrohidráulicas fabricadas por **Cembre**.

2.2) Montaje de las matrices

- Elija el juego de matrices adecuado al tipo de conexión que va a realizar.
- Abra la cabeza, tirando (lateralmente) del cierre hasta que la parte superior que sujeta la matriz (13) quede libre, y el muelle (08) la abra completamente.
- Inserte por completo las matrices en sus huecos respectivos, parte superior (13) y soporte inferior (19).
- Vuelva a cerrar la cabeza.

Antes de proseguir, asegúrese de que la cabeza está perfectamente cerrada, ya que un cierre incorrecto, podría dañar la herramienta.

2.3) Aproximación de las matrices

- Introduzca el conductor en el conector.
- Coloque este último entre las dos matrices, alineando la zona a comprimir con la marca de las matrices.
- Accionando la bomba de manera continua se acercan las matrices.

Asegúrese de que las matrices se encuentran exactamente en correspondencia con la zona a comprimir; en caso contrario, vuelvala a abrir, siguiendo las instrucciones del punto 2.5 y vuelva a colocar el conector.

2.4) Compresión

Si se sigue accionando la bomba, el pistón de la cabeza finalizará su carrera de avance hasta poner las matrices una contra la otra.

En cualquier caso, es aconsejable bombear hasta que se active la válvula de sobrepresión de la bomba en la que se percibirá el desenganche.

2.5) Desbloqueo de las matrices

Para desbloquear las matrices, actuar sobre el dispositivo de evacuación de la presión de la bomba; se obtendrá así el retorno del pistón dentro de la cabeza y por consiguiente se abrirán las matrices.

3. MANTENIMIENTO

La cabeza es muy compacta y no necesita ningún cuidado especial ni mantenimiento.

Sin embargo, se recomienda tomar las siguientes precauciones para garantizar su correcto funcionamiento:

3.1) Limpieza adecuada

Recuerde que el polvo, la arena y la suciedad son un peligro para toda herramienta hidráulica. La cabeza debe limpiarse cada día, tras su uso, con un paño limpio cuidando de quitar cualquier residuo de la cabeza, especialmente junto a las partes móviles.

3.2) Cambio del acoplamiento rápido

Para cambiar el acoplamiento rápido, actuar de la manera siguiente:

- Desenroscar el acoplamiento rápido usado de la cabeza.
- Limpiar cuidadosamente la rosca macho del cilindro para quitar todo residuo de la junta antigua.
- Reconstituir la junta en la rosca macho del cilindro con cinta de teflón.
- Enroscar el acoplamiento rápido nuevo sobre la cabeza apretando con un par **30 Nm (22 lbf ft)**.

Antes de desensamblar el acoplamiento rápido que une la cabeza a la manguera de la Bomba hidráulica, comprobar que se ha evacuado completamente la presión del aceite.

3.3) Almacenamiento (Ref. Fig. 1)

Cuando la cabeza no es utilizada, es aconsejable almacenarla en su estuche de plástico, perfectamente cerrado, para prevenir los golpes y el polvo.

El estuche para su transporte (Mod. **VAL P1**) mide 445x290xh95 mm (17.5x11.4x3.7 in.) y pesa 1,2 kg (2.65 lbs).

Disponible bajo demanda la bolsa de tela (mod. 007) dimensiones 350x105 mm (13.78x4.13 in.) y peso 0,13 kg (0.29 lbs).

4. LISTA DE COMPONENTES (Ref. a la Fig. 3)

Nº Código	Elem.	DESCRIPCION	C.dad	Nº Código	Elem.	DESCRIPCION	C.dad
6120193	01	CILINDRO	1	6560370	▲ 16	PASADOR CABEZA	2
6362098	★ 02	JUNTA DE GOMA	1	6520382	17	MUELLE BLOQUEO MATRIZ	2
6361900	★ 04	JUNTA DE GOMA	1	6900629	18	TORNILLO	1
6780150	▲ 05	SOPORTE CABEZA	1	6780252	19	SOPORTE MATRIZ	1
6362020	★ 06	JUNTA DE GOMA	1	6520030	20	MUELLE PISTON	1
6620490	07	PISTON	1	6340037	21	TORNILLO M 5x6	1
6520403	▲ 08	MUELLE ABERTURA	1	6040556	22	ANILLA GUIA PISTON	1
6740020	▲ 09	BOLA 1/4"	1	6232018	23	ETIQUETA (TG. 0355)	1
6340138	▲ 10	TORNILLO M 8x6	1	6650118	24	PASADOR	2
6520942	▲ 11	MUELLE DE BOLA	1	6230823	25	TARJETA (TG. 0123)	1
6780133	▲ 12	SOPORTE MATRIZ	1	2593864	26	ACOPLAMIENTO Q14-MS	1
6370270	▲ 13	CUÑA SOPORTE MATRIZ	1	6800186	27	TAPON DE PROTECCIÓN	1
6040725	▲ 14	ANILLA ELASTICA	2	6860012	▲	CABEZA COMPLETA	
6520482	▲ 15	MUELLE RETORNO	1	6000016	★	PAQUETE DE REPUESTO	

Los elementos indicados con (★) son aquellos que **Cembre** aconseja cambiar en el caso de un posible desmontaje de la cabeza.

Estos elementos se suministran bajo pedido en el "Paquete de Repuesto para RH50".

*La garantía pierde eficacia si se utilizan piezas de repuesto distintas de las originales **Cembre**.*

Al pedir piezas de repuesto, indicar siempre los elementos siguientes:

- número de código del elemento
- descripción del elemento
- tipo de herramienta
- número de serie de la herramienta

5. DEVOLUCION A **Cembre** PARA REVISIONES

En caso de fallo de la herramienta, contactar con nuestro Agente de Zona quien les aconsejará y eventualmente les facilitará las instrucciones necesarias para remitir la herramienta a nuestro centro de servicio más cercano. En tal caso, adjuntar a ser posible una copia del Certificado de Ensayo entregado en su día por **Cembre** con la herramienta o completar y adjuntar el formulario disponible en la sección "ASISTENCIA" del sitio web **Cembre**.

TESTA OLEODINAMICA DA COMPRESSIONE TIPO RH50

1. CARATTERISTICHE GENERALI

- **Campo di applicazione:** adatta alla installazione di connettori elettrici a compressione per conduttori in genere fino300 mm² (600 MCM)
- **Forza sviluppata:**50 kN (6 sh ton)
- **Pressione massima di esercizio:**.....700 bar (10,000 psi)
- **Olio richiesto (cilindrata):** 13 cm³ (0.8 cu. in)
- **Dimensioni:** lunghezza..... 196 mm (7.7 in.)
larghezza 75 mm (3 in.)
- **Peso:** (senza matrici)..... 1,6 kg (3.5 lbs)

2. ISTRUZIONI PER L'USO (Rif. a Fig. 2)

2.1) Preparazione

La testa è provvista di innesto rapido maschio con bloccaggio automatico e può essere connessa sia a pompe oleodinamiche a pedale, sia a pompe pneumo o elettro-oleodinamiche di costruzione **Cembre**.

2.2) Montaggio delle matrici

- Scegliere la coppia di matrici adatta al tipo di connessione da effettuare consultando il relativo catalogo.
- Aprire la testa spostando verso l'esterno il gancio supporto matrice (13) sino a provocare lo sblocco del supporto matrice (12).
- Inserire le matrici nelle rispettive sedi: la superiore nel supporto matrice (12), quella inferiore nel supporto spingi matrici (19).
- Richiudere la testa.

Prima di procedere con l'esecuzione delle successive operazioni assicurarsi della perfetta chiusura della testa: una chiusura parziale potrebbe causare danni alla testa stessa.

2.3) Accostamento delle matrici

- Infilare il conduttore nel connettore.
- Posizionare quest'ultimo fra le due matrici allineando la zona da comprimere con l'impronta delle matrici stesse.
- Azionando con continuità la pompa si ha l'avvicinamento delle matrici.

Assicurarsi che le matrici si trovino esattamente in corrispondenza con la zona da comprimere; in caso contrario riaprirle seguendo le istruzioni del § 2.5 e riposizionare il connettore.

2.4) Compressione

Continuare ad azionare la pompa: il pistone avanzerà progressivamente fino a portare le matrici in battuta tra loro.

Consigliamo comunque di pompare fino all'intervento della valvola di massima pressione della quale si avvertirà lo scatto.

2.5) Sblocco delle matrici

Per sbloccare le matrici agire sul dispositivo di rilascio pressione olio della pompa: si otterrà così il ritorno del pistone nella testa con conseguente apertura delle matrici.

3. MANUTENZIONE

La testa è robusta e non richiede attenzioni particolari; per ottenere un corretto funzionamento basterà osservare alcune semplici precauzioni:

3.1) Accurata pulizia

Tenere presente che la polvere, la sabbia e lo sporco rappresentano un pericolo per ogni apparecchiatura oleodinamica. Dopo ogni giorno d'uso si deve ripulire la testa con uno straccio pulito, avendo cura di eliminare lo sporco depositatosi su di esso, specialmente vicino alle parti mobili.

3.2) Sostituzione dell'innesto rapido

per sostituire l'innesto rapido operare come segue:

- Svitare l'innesto rapido vecchio della testa.
- Pulire accuratamente la filettatura maschio del cilindro rimuovendo ogni residuo della vecchia guarnizione.
- Ricostruire la guarnizione sulla filettatura maschio del cilindro con nastro di teflon.
- Avvitare l'innesto rapido nuovo sulla testa serrando con coppia **30 Nm (22 lbf ft)**.

Prima di sconnettere l'innesto rapido che allaccia la testa al tubo della pompa oleodinamica, verificare che la pressione dell'olio sia stata completamente rilasciata.

3.3) Custodia (Rif. a Fig. 1)

Per proteggere la testa da urti accidentali e dalla polvere, quando non viene utilizzata, è bene custodirla nell'apposita valigetta in materiale plastico accuratamente chiusa.

Questa valigetta (tipo **VAL P1**) ha dimensioni 445x290xh95 mm (17.5x11.4x3.7 in.) e pesa 1,2 kg (2.65 lbs).

Può contenere inoltre fino a 20 coppie tra matrici e prearrotondatori.

Su richiesta è fornibile una robusta sacca di tela (**tipo 007**) che ha dimensioni 350x105 mm (13.78x4.13 in.) e pesa 0,13 kg (0.29 lbs).

4. LISTA DEI COMPONENTI (Rif. a Fig. 3)

N° Codice	Part.	DESCRIZIONE	Q.tà	N° Codice	Part.	DESCRIZIONE	Q.tà
6120193	01 CIL	NDRO	1	6560370	▲ 16	PERNO PER TESTA	2
6362098	★ 02	GUARNIZIONE	1	6520382	17	MOLLA FERMA MATRICE	2
6361900	★ 04	GUARNIZIONE	1	6900629	18	VITE A COLLETO	1
6780150	▲ 05	SUPPORTO TESTA	1	6780252	19	SUPPORTO SPINGI MATRICE	1
6362020	★ 06	GUARNIZIONE JF	1	6520030	20	MOLLA RICHIAMO PISTONE	1
6620490	07	PISTONE	1	6340037	21	GRANO M 5x6	1
6520403	▲ 08	MOLLA APERTURA SUPPORTO	1	6040556	22	ANELLO GUIDA PISTONE	1
6740020	▲ 09	SFERA 1/4"	1	6232018	23	ETICHETTA (TG. 0355)	1
6340138	▲ 10	GRANO M 8x6	1	6650118	24	RIVETTO Ø 2,5x3,5	2
6520942	▲ 11	MOLLA PER SFERA	1	6230823	25	TARGHETTA (TG. 0123)	1
6780133	▲ 12	SUPPORTO MATRICE	1	2593864	26	INNESTO Q14-MS COMPLETO	1
6370270	▲ 13	GANCIO SUPPORTO MATRICE	1	6800186	27	TAPPO DI PROTEZIONE	1
6040725	▲ 14	ANELLO ELASTICO	2	6860012	▲	TESTA MONTATA	
6520482	▲ 15	MOLLA CHIUSURA GANCIO	1	6000016	★	CONFEZIONE RICAMBIO	

I particolari indicati con (★) sono quelli che la **Cembre** consiglia di cambiare sempre nel caso di un eventuale smontaggio della testa.

Detti particolari sono fornibili su richiesta nella "Confezione Ricambio per RH50".

La garanzia decade qualora vengano utilizzate parti di ricambio non originali Cembre.

Per ordinare parti di ricambio, specificare sempre i seguenti punti:

- numero di codice del componente
- denominazione del componente
- tipo dell'utensile
- numero di matricola dell'utensile

5. RESA ALLA **Cembre** PER REVISIONE

In caso di guasto contattare il nostro Agente di Zona il quale vi consiglierà in merito e fornirà le istruzioni necessarie per l'invio dell'utensile alla nostra Sede; se possibile, allegare copia del Certificato di Collaudo a suo tempo fornito dalla **Cembre** con l'utensile oppure, compilare ed allegare il modulo disponibile nella sezione "ASSISTENZA" del sito web **Cembre**.



FIG. 1

PLASTIC CASE - COFFRET - DER KUNSTSTOFFKOFFER - ESTUCHE DE PLASTICO - VALIGETTA DI PLASTICA
"VAL P1"

CANVAS BAG - SACOCHE - SEGELTUCHTASCHE - BOLSA DE TELA - SACCA DI TELA "007"

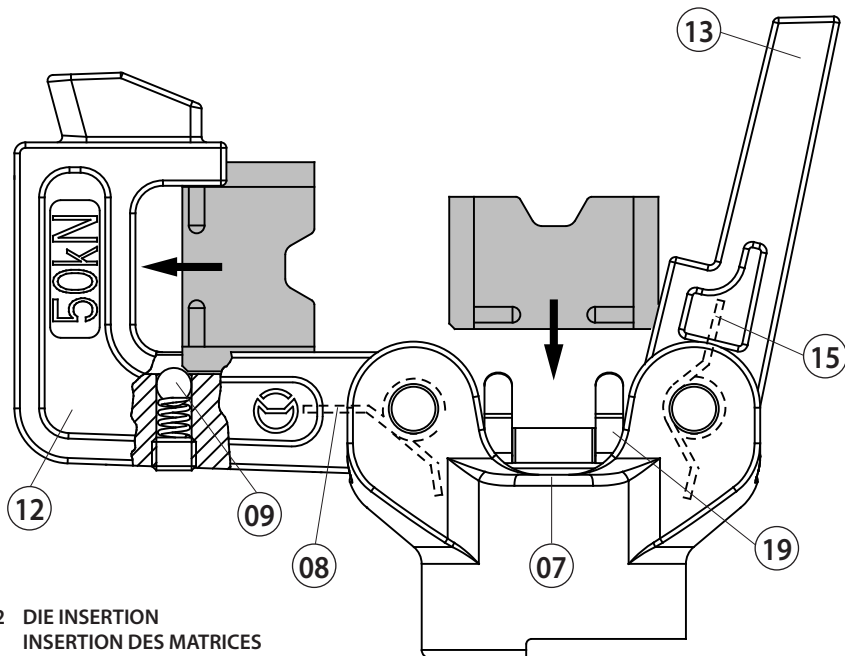


FIG. 2 DIE INSERTION
INSERTION DES MATRICES
EINRASTEN PRESSEINSÄTZE
INSERCIÓN DE LAS MATRICES
INSERIMENTO MATRICI

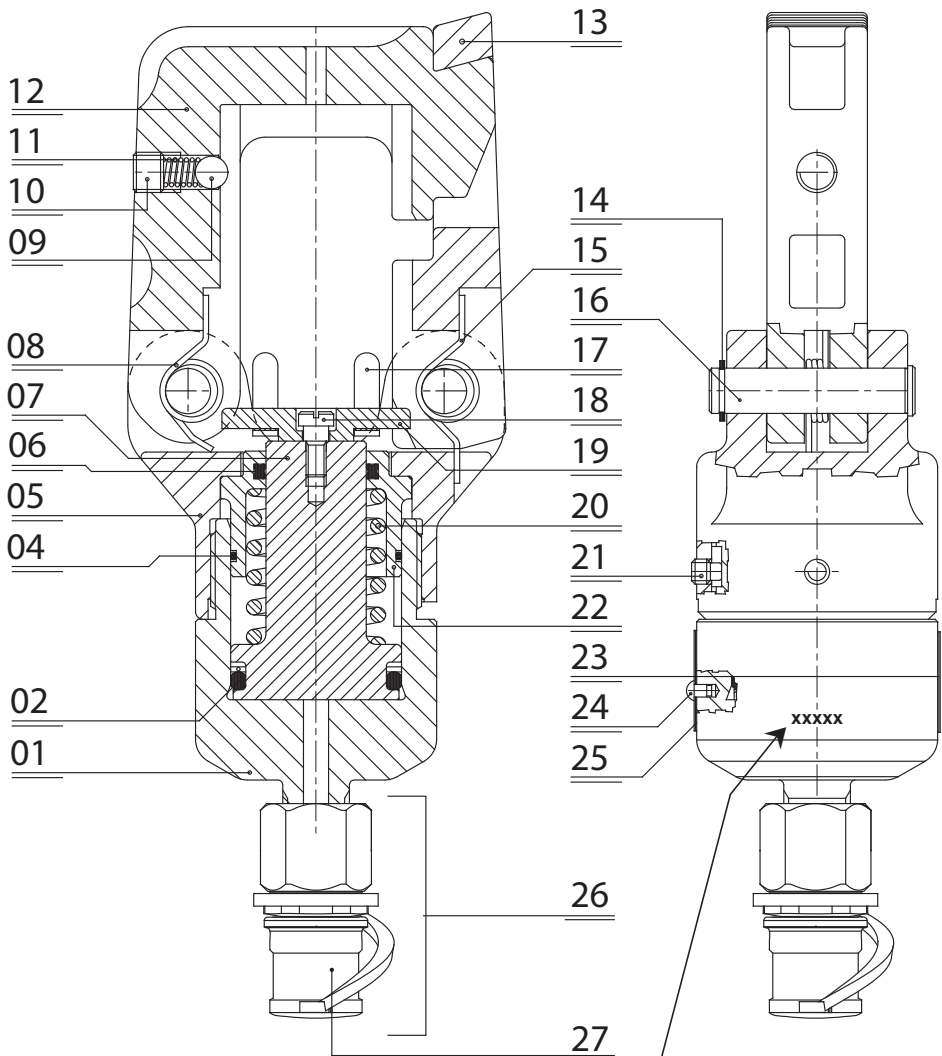


FIG. 3 LONGITUDINAL SECTION
 COUPE LONGITUDINALE
 SCHNITTZEICHNUNG
 SECCION LONGITUDINAL
 SEZIONE LONGITUDINALE

Serial number
 Numéro de série
 Seriennummer
 Número de serie
 Numero di matricola

 **Cembre** — www.cembre.com



Cembre S.p.A.
Via Serenissima, 9
25135 Brescia (Italia)
Telefono: 030 36921
Telefax: 030 3365766
E-mail: sales@cembre.com
www.cembre.it

Cembre Ltd.
Dunton Park
Kingsbury Road, Curdworth - Sutton Coldfield
West Midlands B76 9EB (Great Britain)
Tel.: 01675 470440 - Fax: 01675 470220
E-mail: sales@cembre.co.uk
www.cembre.co.uk

Cembre S.a.r.l.
22 Avenue Ferdinand de Lesseps
91420 Morangis (France)
Tél.: 01 60 49 11 90 - Fax: 01 60 49 29 10
CS 92014 - 91423 Morangis Cédex
E-mail: info@cembre.fr
www.cembre.fr

Cembre España S.L.
Calle Verano, 6 y 8 - Pl. Las Monjas
28850 Torrejón de Ardoz - Madrid (España)
Telefono: 91 4852580
Telefax: 91 4852581
E-mail: comercial@cembre.es
www.cembre.es

Cembre GmbH
Heidemannstraße 166
80939 München (Deutschland)
Telefon: 089 3580676
Telefax: 089 35806777
E-mail: sales@cembre.de
www.cembre.de

Cembre Inc.
Raritan Center Business Park
181 Fieldcrest Avenue
Edison, New Jersey 08837 (USA)
Tel.: 732 225-7415 - Fax: 732 225-7414
E-mail: Sales.US@cembreinc.com
www.cembreinc.com