

C e m b r e



Certified Quality
Management System

ENGLISH

FRANÇAIS

DEUTSCH

ESPAÑOL

ITALIANO

**HYDRAULIC PRESSHEAD
TETE HYDRAULIQUE DE SERTISSAGE
HYDRAULISCHER PREßKOPF
CABEZA HIDRAULICA DE COMPRESION
TESTA OLEODINAMICA DA COMPRESIONE**

RHM50



**OPERATION AND MAINTENANCE MANUAL
NOTICE D'UTILISATION ET ENTRETIEN
BEDIENUNGSANLEITUNG
MANUAL DE USO Y MANTENIMIENTO
MANUALE D'USO E MANUTENZIONE**

Cembre — www.cembre.com

Cembre S.p.A.
Via Serenissima, 9
25135 Brescia (Italia)
Telefono: 030 36921
Telefax: 030 3365766
E-mail: info@cembre.com

Cembre Ltd.
Dunton Park
Kingsbury Road, Curdworth - Sutton Coldfield
West Midlands B76 9EB (Great Britain)
Tel.: 01675 470440 - Fax: 01675 470220
E-mail: sales@cembre.co.uk

Cembre S.a.r.l.
22 Avenue Ferdinand de Lesseps
91420 Morangis (France)
Tél.: 01 60 49 11 90 - Fax: 01 60 49 29 10
B.P. 37 - 91421 Morangis Cédex
E-mail: info@cembre.fr

Cembre España S.L.
Calle Verano, 6 y 8 - P.I. Las Monjas
28850 Torrejón de Ardoz - Madrid (España)
Telefono: 91 4852580
Telefax: 91 4852581
E-mail: info@cembre.es

Cembre AS
Fossnes Senter
N-3160 Stokke (Norway)
Phone: (47) 33361765
Telefax: (47) 33361766
E-mail: cembre@cembre.no

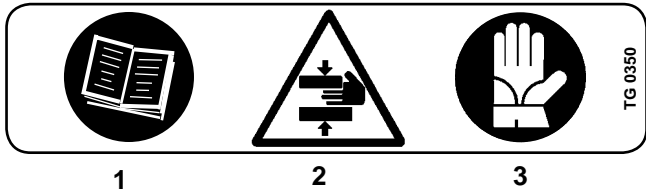
Cembre GmbH
Heidemännstraße 166
80939 München (Deutschland)
Telefon: 089/3580676
Telefax: 089/35806777
E-mail: info@cembre.de

Cembre Inc.
Raritan Center Business Park
181 Fieldcrest Avenue
Edison, New Jersey 08837 (USA)
Tel.: (732) 225-7415 - Fax: (732) 225-7414
E-mail: Sales.US@cembreinc.com

cod. 6261103



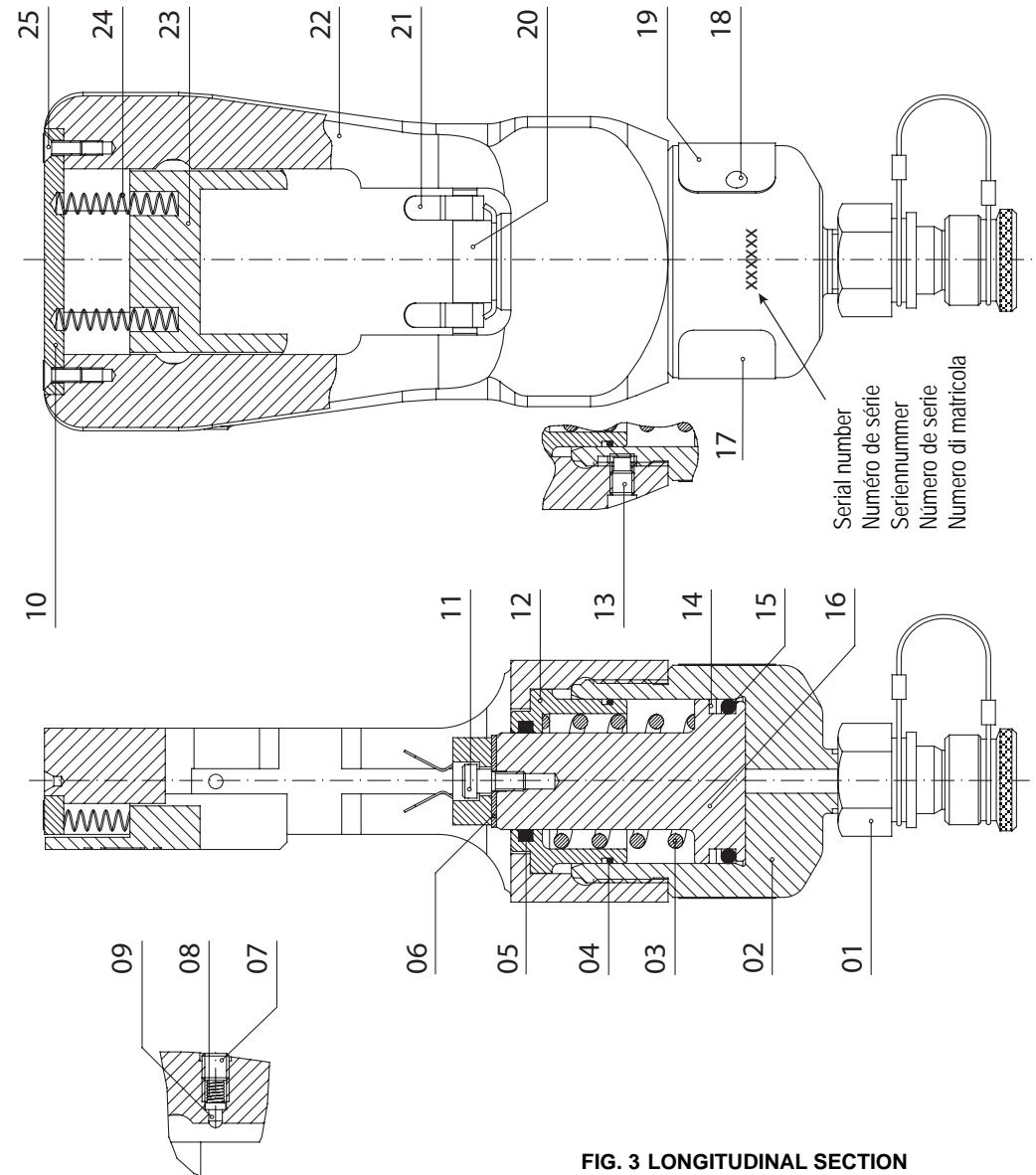
WARNING LABELS - ETIQUETTES SIGNALÉTIQUES - WARNSCHILDER - ETIQUETAS DE ATENCIÓN - ETICHETTE D'AVVERTENZA



TG 0350

1	<ul style="list-style-type: none"> - Before using the tool, carefully read the instructions in this manual. - Avant d'utiliser cet outil, lire attentivement les instructions de cette notice. - Vor Inbetriebnahme unbedingt die Bedienungsanleitung durchlesen. - Antes de utilizar la herramienta, leer atentamente las instrucciones contenidas en este manual. - Prima di utilizzare l'utensile, leggere attentamente le istruzioni contenute in questo manuale.
2	<ul style="list-style-type: none"> - When operating the tool, keep hands away from the danger zone. - Au cours de l'utilisation, tenir les mains éloignées de la zone de danger. - Während des benützens nicht mit den Händen in Gefahrenbereich langen. - Durante su utilización, mantenga las manos fuera de la zona de peligro. - Durante l'utilizzo, mantenere le mani fuori dalla zona di pericolo.
3	<ul style="list-style-type: none"> - Always wear safety gloves when operating. - Porter toujours les gants de travail. - Immer mit Handschuhen bedienen. - Trabajar siempre con las guantes de seguridad. - Operare sempre con guanti di lavoro.

1	2	3	4
Head type Tête type Typ Kopf Cabeza tipo Tipo di testa	Force Force Kraft Fuerza Forza	Year Année Jahr Año Anno	Max.pressure Max. pression Max. Arbeitsdruck Presión máxima Pressione massima



**FIG. 3 LONGITUDINAL SECTION
COUPE LONGITUDINALE
SCHNITTZEICHNUNG
SECCION LONGITUDINAL
SEZIONE LONGITUDINALE**

*This manual is the property of Cembre: any reproduction is forbidden without written permission.
Ce manuel est la propriété de Cembre: toute reproduction est interdite sauf autorisation écrite.
Der Firma Cembre bleibt das Eigentumsrecht der Bedienungsanleitung vorbehalten.
Ohne vorherige schriftliche Genehmigung darf die Bedienungsanleitung weder vollständig noch teilweise vervielfältigt werden.
Este manual es propiedad de Cembre. Toda reproducción está prohibida sin autorización escrita.
Questo manuale è di proprietà della Cembre: ogni riproduzione è vietata se non autorizzata per scritto.*

HYDRAULIC PRESSHEAD RHM50

1. GENERAL CHARACTERISTICS

- **Application range:** the head is suitable for compression of electrical connectors on conductors up to 240 mm² (500 MCM).
- **Crimping force:** 50 kN (6 sh ton)
- **Max operating pressure:** 700 bar (10,000 psi)
- **Dimensions:** length 210 mm (8.26 in.)
width 70 mm (2.75 in.)
- **Weight:** (without dies) 1,6 kg (3.5 lbs)

2. INSTRUCTIONS FOR USE (Ref. to Fig. 2)

2.1) Setting

The head is equipped with a "self-lock" quick male coupler suitable for connection to a hydraulic, pneumatic or electrical pump from the **Cembre** range.

2.2) Die insertion

- Select the appropriate die set for the connector.
- Push up the plate (23) and **first insert the lower die** (90) into the die holder (20) until locked by the springs (21) (see fig. 2).
- Push up the plate (23) and insert the upper die (91) into the guides on the head (see fig. 2a)
- Release the plate (23) (see fig. 2b)
- Removal of the dies is a reversal of the above. **Always remove the upper die first.**

2.3) Die advancement

- Insert the conductor into the connector.
- Locate the connector between the dies at the desired crimp position.
- Operate the pump to advance the main ram (16).

Make sure that dies are exactly positioned on the area to be crimped; otherwise, re-open dies following instructions as per § 2.5 and reposition the connector.

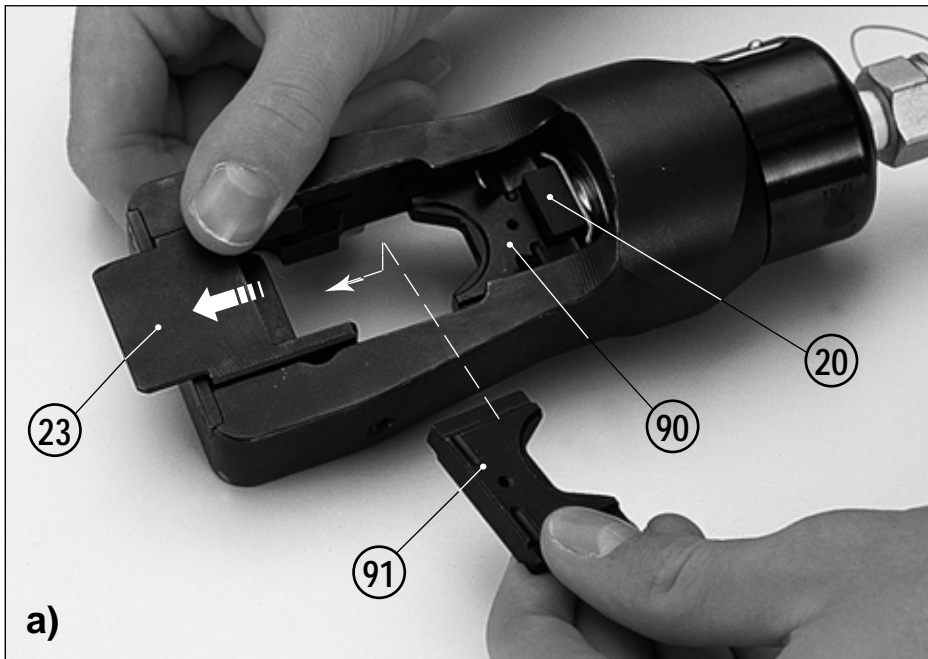


FIG. 2 DIE INSERTION - INSERTION DES MATRICES - EINRASTEN PRESSEINSÄTZE
INSERCIÓN DE LAS MATRICES - INSERIMENTO MATRICI



2.4) Crimping

Continue to operate the pump, the ram (16) will gradually advance until the dies meet. It is recommended to continue pumping until the maximum pressure valve is activated and a “click” is heard.

2.5) Dies re-opening

Fully release the oil pressure from the pump, to retract the ram (16) and release the crimped connector.

3. MAINTENANCE

The head is robust and requires very little daily maintenance.

Compliance with the following points, should help to maintain the optimum performance of the head.

3.1) Accurate cleaning

Dust, sand and dirt are a danger for any hydraulic device.

Every day, after use, the head must be cleaned with a clean cloth, taking care to remove any residual particles, especially close to pivots and moveable parts.

3.2) Replacement of the automatic coupler

To replace the automatic coupler proceed as follows:

- Remove the old coupler.
- Carefully clean the thread to remove the old sealant.
- Apply teflon tape to the thread.
- Fit the new automatic coupler and tighten to **20 Nm (15 lbf ft)**.

The oil pressure in the head must always be completely release before disconnecting the head from the hose.

3.3) Storage (Ref. to Fig. 1)

When not use, the head should be stored and transported in the plastic case, to prevent damage. Plastic case: **VAL P1**; Size: 445x290x95 mm (17.5x11.4x3.7 in.); weight: 1,2 kg (2.6 lbs). The case can also hold up 20 die sets.

Upon request the head can be supplied in a canvas bag ref.: “007”; size 350x105 mm (13.78x4.13 in.); weight 0,13 kg (0.28 lbs).



**FIG. 1 VALIGETTA DI PLASTICA “VAL P1”
SACCA DI TELA “007”**

4. LISTA DEI COMPONENTI (Rif. a Fig. 3)

N° Codice	Part.	DESCRIZIONE	Q.tà	N° Codice	Part.	DESCRIZIONE	Q.tà
2593864	01	INNESTO Q14-MS COMPLETO	1	6040240	★ 14	ANELLO BK	1
6120193	02	CILINDRO	1	6360300	★ 15	GUARNIZIONE	1
6520030	03	MOLLA RICHIAMO PISTONE	1	6620490	16	PISTONE	1
6361900	★ 04	GUARNIZIONE	1	6232001	17	ETICHETTA (TG. 0350)	1
6362020	★ 05	GUARNIZIONE JF	1	6650118	18	RIVETTO Ø 2,5 x 3,5	2
6580142	06	PIASTRINA DI FERMO	1	6232285	19	TARGHETTA (TG. 0485)	1
6340081	07	GRANO M 6x6	1	6780219	20	SUPPORTO MATRICE	1
6520861	08	MOLLA	1	6520382	21	MOLLA FERMA MATRICE	2
6600015	09	PIOLO	1	6860054	22	TESTA	1
6580041	10	PIASTRINA	1	6580043	23	PIASTRINA BLOCCA MATRICE	1
6900629	11	VITE A COLLETO	1	6520565	24	MOLLA	2
6040556	12	ANELLO GUIDA PISTONE	1	6900025	25	VITE M 3x8	2
6340041	13	GRANO M 5x8	1	6000016	★	CONFEZIONE RICAMBIO	

I particolari indicati con (★) sono quelli che la **Cembre** consiglia di cambiare sempre nel caso di un eventuale smontaggio della testa. Detti particolari sono fornibili su richiesta nella “**Confezione Ricambio per RHM50**”.

La garanzia decade qualora vengano utilizzate parti di ricambio non originali Cembre.

Per ordinare parti di ricambio, specificare sempre i seguenti punti:

- numero di codice del componente
- denominazione del componente
- tipo dell'utensile
- numero di matricola dell'utensile

5. RESA ALLA Cembre PER REVISIONE

In caso di guasto contattare il nostro **Agente di Zona** il quale vi consiglierà in merito e fornirà le istruzioni necessarie per l'invio dell'utensile alla nostra **Sede**; se possibile, allegare copia del Certificato di Collaudo a suo tempo fornito dalla **Cembre** con l'utensile oppure, in mancanza di altri riferimenti, indicare la data approssimativa di acquisto.

2.4) Compressione

Continuare ad azionare la pompa: il pistone (16) avanzerà progressivamente fino a portare le matrici in battuta tra loro.

Consigliamo comunque di pompare fino all'intervento della valvola di massima pressione della quale si avverterà lo scatto.

2.5) Sblocco delle matrici

Per sbloccare le matrici agire sul dispositivo di rilascio pressione olio della pompa: si otterrà così il ritorno del pistone (16) nella testa, con conseguente apertura delle matrici.

3. MANUTENZIONE

La testa è robusta e non richiede attenzioni particolari; per ottenere un corretto funzionamento basterà osservare alcune semplici precauzioni:

3.1) Accurata pulizia

Tenere presente che la polvere, la sabbia e lo sporco rappresentano un pericolo per ogni apparecchiatura oleodinamica. Dopo ogni giorno d'uso si deve ripulire la testa con uno straccio pulito, avendo cura di eliminare lo sporco depositatosi su di esso, specialmente vicino alle parti mobili.

3.2) Sostituzione dell'innesto rapido

per sostituire l'innesto rapido operare come segue:

- Svitare l'innesto rapido vecchio della testa.
- Pulire accuratamente la filettatura maschio del cilindro rimuovendo ogni residuo della vecchia guarnizione.
- Ricostruire la guarnizione sulla filettatura maschio del cilindro con nastro di teflon.
- Avvitare l'innesto rapido nuovo sulla testa serrando con coppia **20 Nm (15 lbf ft)**.

Prima di sconnettere l'innesto rapido che allaccia la testa al tubo della pompa oleodinamica, verificare che la pressione dell'olio sia stata completamente rilasciata.

3.3) Custodia (Rif. a Fig. 1)

Per proteggere la testa da urti accidentali e dalla polvere, quando non viene utilizzata, è bene custodirla nell'apposita valigetta in materiale plastico accuratamente chiusa.

Questa valigetta (tipo **VAL P1**) ha dimensioni (445x290x95) mm e pesa 1,2 kg (2.6 lbs); può contenere inoltre fino a 20 coppie tra matrici e prearrotondatori.

Su richiesta è fornibile una robusta sacca di tela (**tipo 007**): dimensioni (350x105) mm (13.78x4.13 in.) e peso 0,13 (0.28 lbs) kg.



**FIG. 1 "VAL P1" PLASTIC CASE
"007" CANVAS BAG**

4. PARTS LIST (Ref. to Fig. 3)

Code N°	Item	DESCRIPTION	Qty	Code N°	Item	DESCRIPTION	Qty
2593864	01	COUPLER Q14-MS	1	6040240	★ 14	BACK-UP RING	1
6120193	02	CYLINDER	1	6360300	★ 15	O-RING	1
6520030	03	RAM RETURN SPRING	1	6620490	16	RAM	1
6361900	★ 04	O-RING	1	6232001	17	LABEL (TG. 0350)	1
6362020	★ 05	SEAL	1	6650118	18	Ø 2,5x3,5 RIVET	2
6580142	06	PLATE	1	6232285	19	METAL LABEL (TG. 0485)	1
6340081	07	M 6x6 GRUB SCREW	1	6780219	20	LOWER DIE HOLDER	1
6520861	08	SPRING	1	6520382	21	SPRING	2
6600015	09	PIN	1	6860054	22	HEAD	1
6580041	10	PLATE	1	6580043	23	LOCKING PLATE	1
6900629	11	SCREW	1	6520565	24	SPRING	2
6040556	12	RAM GUIDING RING	1	6900025	25	M 3x8 SCREW	2
6340041	13	M 5x8 GRUB SCREW	1	6000016	★	SPARE PARTS PACKAGE	

The items marked (★) are those **Cembre** recommend replacing if the head is disassembled. These items are supplied on request in the "RHM50 Spare Parts Package".

The guarantee is void if parts used are not Cembre original spares.

When ordering spare parts always specify the following:

- code number of item
- name of item
- type of tool
- tool serial number

5. RETURN TO Cembre FOR OVERHAUL

In the case of a breakdown contact our **Area Agent** who will advise you on the problem and give you the necessary instructions on how to dispatch the tool to our **nearest service Centre**; if possible, attach a copy of the Test Certificate supplied by **Cembre** together with the tool or, if no other references are available, indicate the approximate purchase date and the tool serial number.

TETE HYDRAULIQUE DE SERTISSAGE TYPE RHM50

1. CARACTERISTIQUES GENERALES

- **Domaine d'application:** conçue pour le sertissage des connecteurs électriques pour câbles jusqu'à 240 mm² (500 MCM).
- **Force de sertissage:** 50 kN (6 sh ton)
- **Pression Max:** 700 bar (10,000 psi)
- **Dimensions:** hauteur 210 mm (8.26 in.)
largeur 70 mm (2.75 in.)
- **Poids:** (outil seul) 1,6 kg (3.5 lbs)

2. INSTRUCTIONS D'UTILISATION (Voir Fig. 2)

2.1) Mise en service

La tête est munie d'un raccord rapide mâle à blocage automatique et peut être reliée aussi bien à des pompes hydrauliques à pied qu'à des pompes pneumo ou électro-hydrauliques **Cembre**.

2.2) Montage des matrices

- Choisir les matrices appropriées au type de connexion à exécuter.
- Tirer la plaquette (23) vers le haut, et **introduire en premier la matrice inférieure** (90) dans son porte matrice (20) jusqu'à son blocage par les ressorts (21) (voir Fig. 2).
- Tirer la plaquette (23) vers le haut, et introduire la matrice supérieure dans les guides de la tête (voir Figure 2a).
- Relâcher la plaquette (23) (voir Fig. 2b).
- Pour retirer les matrices, il faudra **commencer par la supérieure**.

2.3) Avance des matrices

- Insérer le conducteur dans le connecteur.
- Positionner ce dernier entre le deux matrices en alignant la zone à sertir avec l'empreinte des matrices.
- Lorsque l'on actionne la pompe, les matrices s'approchent.

S'assurer que les matrices soient bien positionnées sur la zone à sertir, sinon desserrer les en suivant les instructions du § 2.5 et repositionner le conducteur.

TESTA OLEODINAMICA DA COMPRESSIONE TIPO RHM50

1. CARATTERISTICHE GENERALI

- **Campo di applicazione:** adatta alla installazione di connettori elettrici a compressione per conduttori in genere fino a 240 mm² (500 MCM).
- **Forza sviluppata:** 50 kN (6 sh ton)
- **Pressione massima di esercizio:** 700 bar (10,000 psi)
- **Dimensioni:** lunghezza 210 mm (8.26 in.)
larghezza 70 mm (2.75 in.)
- **Peso:** (senza matrici) 1,6 kg (3.5 lbs)

2. ISTRUZIONI PER L'USO (Rif. a Fig. 2 e 3)

2.1) Preparazione

La testa è provvista di innesto rapido maschio con bloccaggio automatico e può essere connessa sia a pompe oleodinamiche a pedale, ad una o due velocità, sia a pompe pneumo o elettro-oleodinamiche di costruzione **Cembre**.

2.2) Inserimento delle matrici (Rif. a Fig. 2)

- Scegliere la coppia di matrici adatta al tipo di connessione da effettuare consultando il relativo catalogo.
- Spingere verso l'alto la piastrina (23) e **inserire per prima la matrice inferiore** (90) nel supporto spingi matrici (20) fino al suo bloccaggio tramite le molle (21) (vedi Fig. 2).
- Spingere verso l'alto la piastrina (23) e inserire nelle guide della testa la matrice superiore (91) (vedi Fig. 2a).
- Rilasciare la piastrina (23) (vedi Fig. 2b).
- Per togliere le matrici sarà necessario estrarle, **iniziando da quella superiore**.

2.3) Accostamento delle matrici

- Infilare il conduttore nel connettore.
- Posizionare quest'ultimo fra le due matrici allineando la zona da comprimere con l'impronta delle matrici stesse.
- Azionare con continuità la pompa, si otterrà l'avvicinamento delle matrici.

Assicurarsi che le matrici si trovino esattamente in corrispondenza con la zona da comprimere; in caso contrario riaprirle seguendo le istruzioni del § 2.5 e riposizionare il connettore.



FIG. 1 ESTUCHE DE PLASTICO "VAL P1"
BOLSA DE TELA "007"

4. LISTA DE COMPONENTES (Ref. a la Fig. 3)

Nº Código	Elemento	DESCRIPCION	C. dad	Nº Código	Elemento	DESCRIPCION	C. dad
2593864	01	ACOPLAMIENTO Q14-MS	1	6040240	★ 14	ANILLA DE PLASTICO	1
6120193	02	CILINDRO	1	6360300	★ 15	JUNTA DE GOMA	1
6520030	03	MUELLE PISTON	1	6620490	16	PISTON	1
6361900	★ 04	JUNTA DE GOMA	1	6232001	17	ETIQUETA (TG. 0350)	1
6362020	★ 05	JUNTA DE GOMA	1	6650118	18	PASADOR Ø 2,5x3,5	2
6580142	06	PLETINA	1	6232285	19	TARJETA (TG. 0485)	1
6340081	07	TORNILLO M 6x6	1	6780219	20	SOPORTE MATRIZ	1
6520861	08	MUELLE	1	6520382	21	MUELLE BLOQUEO MATRIZ	2
6600015	09	PASADOR	1	6860054	22	CABEZA	1
6580041	10	PLETINA	1	6580043	23	PLETINA BLOQUEO MATRIZ	1
6900629	11	TORNILLO	1	6520565	24	MUELLE	2
6040556	12	ANILLA GUIA PISTON	1	6900025	25	TORNILLO M 3x8	2
6340041	13	TORNILLO M 5x8	1	6000016	★	PAQUETE DE REPUESTO	

Los elementos indicados con (★) son aquellos que **Cembre** aconseja cambiar en el caso de un posible desmontaje de la cabeza. Estos elementos se suministran bajo pedido en el "Paquete de Repuesto para RHM50".

La garantía pierde eficacia si se utilizan piezas de repuesto distintas de las originales Cembre.

Al pedir piezas de repuesto, indicar siempre los elementos siguientes:

- número de código del elemento
- descripción del elemento
- tipo de herramienta
- número de serie de la herramienta

5. DEVOLUCION A Cembre PARA REVISIONES

En caso de fallo de la cabeza, contactar con nuestro **Agente de Zona** quien les aconsejará y eventualmente les facilitará las instrucciones necesarias para remitir la herramienta a nuestro **centro de servicio más cercano**. En tal caso, adjuntar a ser posible una copia del Certificado de Ensayo entregado en su día por **Cembre** con la cabeza o a falta de otro elemento de referencia indicar la fecha de compra aproximada y el número de serie.

2.4) Sertissage

Si l'on continue à actionner la pompe, l'avance du piston (16) de la tête se poursuit jusqu'à ce que les matrices arrivent en butée l'une contre l'autre.

Il est recommandé de pomper jusqu'à ce que la valve de surpression laisse percevoir un léger dé clic.

2.5) Réouverture des matrices

Pour débloquent les matrices, agir sur le dispositif d'évacuation de la pression de la pompe; le piston (16) se rétracte dans la tête et les matrices s'écartent.

3. ENTRETIEN

Cette tête est robuste et ne nécessite aucun entretien particulier; les recommandations qui suivent sont néanmoins souhaitables pour assurer une longévité optimum.

3.1) Nettoyage élémentaire

Veiller à protéger l'outil de la poussière, du sable et de la boue qui sont un danger à tout système hydraulique. Chaque jour après utilisation, la tête doit être nettoyée à l'aide d'un chiffon propre, tout particulièrement aux endroits sensibles.

3.2) Remplacement du raccord rapide

Pour remplacer l'enclenchement rapide, procéder de la façon suivante:

- Dévisser l'ancien raccord rapide de la tête.
- Nettoyer soigneusement le filetage du cylindre pour enlever tous les résidus de téflon.
- Recouvrir le filetage du cylindre de téflon.
- Visser le raccord rapide neuf sur la tête en appliquant un couple de serrage de **20 Nm (15 lbf ft)**.

Avant de débrancher le raccord rapide qui relie la tête au flexible de la pompe hydraulique, vérifier que la pression de l'huile ait été complètement évacuée.

3.3) Rangement (Voir Fig. 1)

Il est de bonne règle de remettre la tête dans son coffret, fermé, après usage, en protection des chocs et de la poussière. Ce coffret (type **VAL P1**) a comme dimensions (445x290x95) mm (17.5x11.4x3.7 in.), un poids de 1,2 kg (2.6 lbs) et pour contenir la tête et jusqu'à 20 matrices.

Sur demande, la tête peut être fournie en sacoché toilée (007).

Cette sacoché (type 007) a comme dimensions 350x105 mm (13.78x4.13 in.) et un poids de 0,13 kg (0.28 lbs).



FIG. 1 COFFRET TYPE "VAL P1"
SACOCHE TYPE "007"

4. PIÈCES DÉTACHÉES (Voir Fig. 3)

N° Code	Pièce	DÉNOMINATION	Q.té	N° Code	Pièce	DÉNOMINATION	Q.té
2593864	01	RACCORD Q14-MS	1	6040240	★ 14	ANNEAU TEFLON	1
6120193	02	CYLINDRE	1	6360300	★ 15	JOINT TORIQUE	1
6520030	03	RESSORT PISTON	1	6620490	16	PISTON	1
6361900	★ 04	JOINT TORIQUE	1	6232001	17	ETIQUETTE (TG. 0350)	1
6362020	★ 05	JOINT TORIQUE	1	6650118	18	RIVET Ø 2,5x3,5	2
6580142	06	PLAQUETTE	1	6232285	19	PLAQUETTE (TG. 0485)	1
6340081	07	VIS SANS TÊTE M 6x6	1	6780219	20	SUPPORT PORTE MATRICE	1
6520861	08	RESSORT	1	6520382	21	RESSORT PORTE MATRICE	2
6600015	09	AXE	1	6860054	22	TÊTE	1
6580041	10	PLAQUETTE	1	6580043	23	PLAQUETTE DE BLOC. MATRICE	1
6900629	11	VIS	1	6520565	24	RESSORT	2
6040556	12	ANNEAU GUIDE PISTON	1	6900025	25	VIS M 3x8	2
6340041	13	VIS SANS TÊTE M5X8	1	6000016	★	PAQUET RECHANGE	

Les éléments accompagnés d'un (★) sont ceux que **Cembre** recommande de remplacer en cas de démontage de la tête.

Ces éléments sont fournis sur demande dans le "Paquet Rechange pour RHM50".

La garantie perd tout effet en cas d'emploi de pièces d'origine Cembre.

Lors de la commande de pièces détachées, veuillez indiquer toujours les éléments suivants:

- numéro de code article de la pièce
- désignation de la pièce
- type d'outil
- numéro de série de l'outil

5. ENVOI EN REVISION A Cembre

En cas de dysfonctionnement de l'appareil, merci de vous adresser à notre **Agent Régional** qui vous conseillera et le cas échéant vous donnera les instructions nécessaires pour envoyer l'outil à notre **Centre de Service** le plus proche. Dans ce cas, joindre une copie du Certificat d'Essai livré par **Cembre** avec l'outil ou, à défaut d'autres éléments de référence, indiquer la date d'achat approximative et numéro de série.

2.4) Compresión

Si se sigue accionando la bomba, el pistón (16) de la cabeza finalizará su carrera de avance hasta poner las matrices una contra la otra.

En cualquier caso, es aconsejable bombear hasta que se active la válvula de sobrepresión de la bomba en la que se percibirá el desenganche.

2.5) Desbloqueo de las matrices

Para desbloquear las matrices, actuar sobre el dispositivo de evacuación de la presión de la bomba; se obtendrá así el retorno del pistón (16) dentro de la cabeza y por consiguiente se abrirán las matrices.

3. MANTENIMIENTO

La cabeza es muy compacta y no necesita ningún cuidado especial ni mantenimiento. Sin embargo, se recomienda tomar las siguientes precauciones para garantizar su correcto funcionamiento:

3.1) Limpieza adecuada

Recuerde que el polvo, la arena y la suciedad son un peligro para toda herramienta hidráulica. La cabeza debe limpiarse cada día, tras su uso, con un paño limpio cuidando de quitar cualquier residuo de la cabeza, especialmente junto a las partes móviles.

3.2) Cambio del acoplamiento rápido

Para cambiar el acoplamiento rápido, actuar de la manera siguiente:

- Desenroscar el acoplamiento rápido usado de la cabeza.
- Limpiar cuidadosamente la rosca macho del cilindro para quitar todo residuo de la junta antigua.
- Reconstituir la junta en la rosca macho del cilindro con cinta de teflón.
- Enroscar el acoplamiento rápido nuevo sobre la cabeza apretando con un par **20 Nm (15 lbf ft)**.

Antes de desensamblar el acoplamiento rápido que une la cabeza a la manguera de la Bomba hidráulica, comprobar que se ha evacuado completamente la presión del aceite.

3.3) Almacenamiento (Ref. Fig. 1)

Cuando la cabeza no es utilizada, es aconsejable almacenarla en su estuche de plástico, perfectamente cerrado, para prevenir los golpes y el polvo. El estuche para su transporte (Mod. **VAL P1**) mide (445x290x95) mm (17.5x11.4x3.7 in.) y pesa 1,2 kg (2.6 lbs), puede contener además hasta 20 parejas entre matrices y preredondeadores.

Disponible bajo demanda la bolsa de tela (mod. **007**) dimensiones 350 x 105 mm (13.78x4.13 in.) y peso 0,13 kg (0.28 lbs).

CABEZA HIDRAULICA DE COMPRESIÓN TIPO RHM50

HYDRAULISCHER PREßKOPF TYP RHM50

1. CARACTERÍSTICAS GENERALES

- **Campo de aplicación:** idónea para la instalación de conectores eléctricos, por compresión para conductores en general hasta 240 mm² (500MCM).
- **Fuerza desarrollada:**..... 50 kN (6 sh ton)
- **Présion máxima de trabajo:**..... 700 bar (10,000 psi)
- **Dimensiones:** longitud 210 mm (8.26 in.)
anchura 70 mm (2.75 in.)
- **Peso:** (sin matrices)..... 1,6 kg (3.5 lbs)

2. INSTRUCCIONES DE USO (Ref. Fig. 2)

2.1) Preparación

La cabeza está provista de un acoplamiento rápido macho con bloqueo automático, y puede ser conectada tanto a bombas hidráulicas de pedal, como a bombas neumo y electrohidráulicas fabricadas por **Cembre**.

2.2) Montaje de las matrices

- Elija el juego de matrices adecuado al tipo de conexión que va a realizar.
- Pulsar la pletina (23) y **en primer lugar hay que introducir la matriz inferior** (90) en su soporte matriz (20), hasta que quede bloqueada por los muelles (21) (ver Fig. 2).
- Pulsar la pletina (23) y introducir la matriz superior (91) dentro de las guías de la cabeza (ver Fig. 2a).
- Soltar la pletina (23) (ver Fig. 2b).
- Para quitar las matrices será necesario sacarlas, **quitando primera la superior**.

2.3) Aproximación de las matrices

- Introduzca el conductor en el conector.
- Coloque este último entre las dos matrices, alineando la zona a comprimir con la marca de las matrices.
- Accionando la bomba de manera continua se acercan las matrices.

Asegúrese de que las matrices se encuentran exactamente en correspondencia con la zona a comprimir; en caso contrario, vávela a abrir, siguiendo las instrucciones del punto 2.5 y vuelva a colocar el conector.

1. ALLGEMEINE EIGENSCHAFTEN

- **Anwendungsbereich:** der hydraulische Preßkopf **RHM50** ist zum Verpressen von Verbindern und Kabelschuhen bis 240 mm² (500 MCM) geeignet.
- **Presskraft:** 50 kN (6 sh ton)
- **Max. Arbeitsdruck:**..... 700 bar (10,000 psi)
- **Abmaße:** länge 210 mm (8.26 in.)
breite..... 70 mm (2.75 in.)
- **Gewicht:** (ohne Einsatz) 1,6 kg (3.5 lbs)

2. BEDIENUNGSHINWEISE (Siehe Bild 2)

2.1) Vorbereitung

Der Kopf ist mit einem Schnellanschluß und automatischer Sperre versehen, und kann sowohl mit hydraulischen Pumpen als auch mit pneumatischen- sowie elektrohydraulischen Pumpen der Firma **Cembre** verbunden werden.

2.2) Preßeinsätze einsetzen

- Passenden Preßeinsatz auswählen.
- Das Presseinsatzhalteblech (23) nach oben schieben und zuerst den **unteren Presseinsatz** (90) auf dem Presseinsatzhalter (20) positionieren bis er in den Presseinsatzfedern (21) eingerastet ist (siehe Bild 2).
- Das Presseinsatzhalteblech (23) nach oben schieben und den oberen Presseinsatz (91) positionieren (siehe Bild 2a).
- Das Presseinsatzhalteblech (23) wieder befreien (siehe Bild 2b).
- Beim Entfernen der **Presseinsätze** zuerst den **oberen** Einsatz entnehmen.

2.3) Positionierung

- Den zu verpressenden Leiter in den Verbinder oder Kabelschuh einlegen.
- Positionieren Sie den Verbinder oder Kabelschuh an der vorgeschriebenen Position am Presseinsatz.
- Wenn die Pumpe kontinuierlich betätigt wird, erreicht man die Annäherung der Matrizen.

Die Preßeinsätze müssen in die gewünschte Position am Verbinder oder Kabelschuh gebracht werden. Sollte diese nicht korrekt sein, muß das Werkzeug entsprechend Punkt 2.5 geöffnet werden, und es kann neu positioniert werden.

2.4) Verpressung

Durch das Betätigen der Pumpe fährt der Kolben (16) vor und es erfolgt das Zusammenfahren der Presseinsätze. Die Pumpe sollte solange betätigt werden, bis das Überdruckventil der Pumpe auslöst (man hört ein Klicken).

2.5) Preßeinsätze Lösen

Zum Zurückfahren der Presseinsätze muss das Entlastungsventil an der Pumpe betätigt werden.

3. WARTUNG

Die hydraulischen Pressen sind robust und benötigen keine spezielle Pflege oder Instandhaltung. Zur Erhaltung der Garantieansprüche beachten Sie folgende Hinweise:

3.1) Pflege

Der hydraulische Presskopf sollte vor starker Verschmutzung geschützt werden, da diese für ein hydraulisches System gefährlich ist. Nach der Arbeit reinigen Sie das Werkzeug mit einem Tuch von Schmutz und Staub; besonders die beweglichen Teile.

3.2) Ersatz des Schnellanschlusses

Wie folgt vorgehen, um den Schnellanschluß zu ersetzen:

- Den alten Schnellanschluß des Kopfes losschrauben.
- Das Außengewinde des Zylinders sorgfältig reinigen und die Rückstände der alten Dichtung entfernen.
- Ein Teflon-Band um das Außengewinde wickeln, um die Dichtung erneut herzustellen.
- Den neuen Schnellanschluß mit einem Drehmoment von **20 Nm (15 lbf ft)** auf den Kopf einschrauben.

Vor dem Schnellanschluß zur Verbindung des Kopfes mit dem Hochdruckschlauch und der hydraulischen Pumpe hat man sich zu vergewissern, daß der Öldruck vollständig abgelassen worden ist.

3.3) Lagerung (Siehe Bild 1)

Wenn das Werkzeug nicht benötigt wird, sollte es im Kunststoffkoffer gelagert werden, und ist somit gegen Beschädigungen wie Stoß und Staub geschützt. Der Kunststoffkoffer (Typ **VAL P1**) hat die Abmaße 445x290x95 mm (17.5x11.4x3.7 in.) und ein Gewicht von 1,2 kg (2.6 lbs); ausserdem bietet dieser Koffer noch Platz für bis zu 20 Paar Preßeinsätze. Auf Anfrage ist die Segeltuchtasche (Typ **007**) mit den Abmessungen 350x105 mm (13.78x4.13 in.) und einem Gewicht von 0,13 kg (0.28 lbs) lieferbar.



FIG. 1 KUNSTSTOFFKOFFER "VAL P1"
SEGELTUCHTASCHE "007"

4. ERSATZTEILLISTE (Siehe Bild 3)

Codenr.	Teil	BESCHREIBUNG	Menge
2593864	01	SCHNELLANSCHLUSS Q14-MS	1
6120193	02	ZYLINDER	1
6520030	03	KOLBENFEDER	1
6361900	★ 04	O-RING	1
6362020	★ 05	DICHTUNG	1
6580142	06	PLÄTTCHEN	1
6340081	07	IMBUSSSCHRAUBE M 6x6	1
6520861	08	FEDER	1
6600015	09	STIFT	1
6580041	10	PLÄTTCHEN	1
6900629	11	SCHRAUBE	1
6040556	12	KOLBENSCHLIESSDECKEL	1
6340041	13	IMBUSSSCHRAUBE M 5x8	1

Codenr.	Teil	BESCHREIBUNG	Menge
6040240	★ 14	STÜTZRING	1
6360300	★ 15	O-RING	1
6620490	16	KOLBEN	1
6232001	17	AUFKLEBER (TG. 0350)	1
6650118	18	NIET Ø 2,5x3,5	2
6232285	19	TYPENSCHILD (TG. 0485)	1
6780219	20	PRESEINSATZHALTER	1
6520382	21	PRESSEINSATZFEDER	2
6860054	22	KOPF	1
6580043	23	PRESSEINSATZHALTEBLECH	1
6520565	24	FEDER	2
6900025	25	SCHRAUBE M 3x8	2
6000016	★	ERSATZTEILPACKUNG	

Die mit (★) gekennzeichneten Bestandteile sind jene, welche **Cembre** auszuwechseln empfiehlt, falls das Gerät in seine Bestandteile zerlegt wird. Genannte Einzelteile sind auf Anfrage in der "Ersatzteilpackung RHM50" erhältlich.

Die Garantie verfällt, wenn nicht Originalteile aus dem Hause Cembre in das Gerät eingebaut werden.

Geben Sie bitte bei der Bestellung aller Ersatzteile folgende Informationen an:

- **Kodenummer des Ersatzteils**
- **Beschreibung des Ersatzteils**
- **Werkzeug Typ**
- **Seriennr. des Werkzeugs**

5. EINSCHICKEN AN CEMBRE ZUR ÜBERPRÜFUNG

Sollten am Gerät Fehler auftauchen, wenden Sie sich bitte an unsere Gebietsvertretung welche Sie gerne beraten und Ihnen alle nötigen Informationen zum Einschicken des Gerätes an unseren Hauptsitz geben wird. Wenn vorhanden, legen Sie bitte dem Gerät das von **Cembre** mitgelieferte Überprüfungszeugnis bei; In Ermangelung dieser Informationen geben Sie bitte an, wann Sie das Gerät erworben haben.