



Cembre



Certified Quality
Management System



Certified Environmental
Management System



Certified Occupational
Health & Safety
Management System

ENGLISH

FRANÇAIS

DEUTSCH

ESPAÑOL

ITALIANO

**HYDRAULIC CUTTING HEAD
TETE COUPE-CABLE HYDRAULIQUE
HYDRAULISCHER SCHNEIDKOPF
CABEZA HIDRAULICA DE CORTE
TESTA OLEODINAMICA DA TAGLIO**

TC04N



**OPERATION AND MAINTENANCE MANUAL
NOTICE D'UTILISATION ET ENTRETIEN
BEDIENUNGSANLEITUNG
MANUAL DE USO Y MANTENIMIENTO
MANUALE D'USO E MANUTENZIONE**



**WARNING LABELS - ETIQUETTES SIGNALÉTIQUES - WARNSCHILDER
ETIQUETAS DE ATENCION - ETICHETTE D'AVVERTENZA**



1

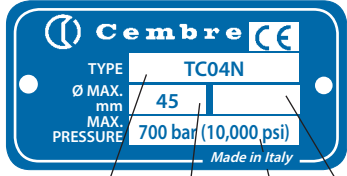
2

3

4

T.G. 0362

1	<ul style="list-style-type: none"> – Before using the tool, carefully read the instructions in this manual. – Avant d'utiliser cet outil, lire attentivement les instructions de cette notice. – Vor Inbetriebnahme unbedingt die Bedienungsanleitung durchlesen. – Antes de utilizar la herramienta, leer atentamente las instrucciones contenidas en este manual. – Prima di utilizzare l'utensile, leggere attentamente le istruzioni contenute in questo manuale.
2	<ul style="list-style-type: none"> – Keep hands clear of cutting blades. – Au cours de la coupe, tenir les mains loin des lames. – Während des Schneidens die Hände von den Messern fernhalten. – Durante el corte, tener las manos alejadas de las cuchillas. – Durante il taglio, tenere le mani lontane dalle lame.
3	<ul style="list-style-type: none"> – Always wear safety glasses and gloves when operating this tool. – Porter toujours les lunettes de protection et les gants de travail. – Immer mit Schutzbrille und Handschuhen bedienen.
4	<ul style="list-style-type: none"> – Trabajar siempre con las gafas y guantes de seguridad. – Operare sempre con visiera protettiva e guanti da lavoro.

①	②	③	④
 <p>Head type Tête type Typ Kopf Cabeza tipo Tipo di testa</p>	<p>max cutting diam. ø maxi de coupe max. Schneid. ø ø max de corte ø max di taglio</p>	<p>Max. pressure Max. pression Max. Arbeitsdruck Presión máxima Pressione massima</p>	<p>Year Année Jahr Año Anno</p>
①	②	③	④



WARNING - AVERTISSEMENTS - ACHTUNG - ADVERTENCIAS - AVVERTENZE

- Wear eye protection. Metal chips can fly from blades when cutting.
- Do not cut short, free pieces of steel rod or rope as they may fly off dangerously, causing injury to the operator or persons nearby.
- Inspect the blades before each use. Do not use damaged blades.
- Damaged blades can break and cause injury or damage to the tool.
- Work in a clean, uncluttered area. Keep persons away from immediate work area.
- Use this cutting tool for the manufacturer's intended purpose only.
- Do not cut live cables or conductors.

- Toujours porter une visière de protection pendant les opérations de coupe, car de petits éclats de câbles peuvent être propulsés.
- Ne pas couper de morceaux trop courts, car ils pourraient être projetés dangereusement et blesser l'opérateur ou une personne proche.
- Contrôler les lames avant chaque utilisation. Ne pas utiliser l'outil avec une lame endommagée.
- Les lames endommagées peuvent abîmer l'outil.
- Travailler dans un espace propre et ordonné. Eloigner les personnes de la zone de travail.
- N'utiliser cet outil que dans les conditions indiquées par le fabricant.
- Ne pas couper de câble sous tension électrique.

- Tragen Sie immer eine Schutzbrille, da sich beim Schneiden Metallsplitter lösen können.
- Nicht zu kurze Stangen und Stahlseile schneiden, da diese kleinen Stücke den Bediener oder andere in der Nähe befindliche Personen verletzen können.
- Überprüfen Sie die Schneidmesser vor jedem Gebrauch. Verwenden Sie nie ein Werkzeug mit beschädigten Schneidmessern. Defekte Schneidmesser könnten das Werkzeug stark beschädigen.
- Den Arbeitsbereich immer sauber halten und es sollten sich keine weitere Menschen im Arbeitsbereich aufhalten.
- Das Werkzeug nur für die vom Hersteller angegebenen Zwecke verwenden.
- Es dürfen keine unter Spannung stehenden Teile geschnitten werden.

- Operar siempre con las gafas de trabajo; durante las operaciones de corte pueden originarse esquirlas metálicas.
- No cortar trozos demasiado cortos de tondos o cables de acero que pudieran ser proyectados peligrosamente a distancia causando daños al operario y a las personas cercanas.
- Inspeccionar las cuchillas antes de utilizar la herramienta. No utilizar la herramienta con las cuchillas dañadas.
- Cuchillas dañadas pueden causar la rotura de la herramienta.
- Operar en área de trabajo limpia y despejada. Mantener alejadas las personas del área de trabajo.
- Sólo utilizar esta herramienta de corte para el fin previsto por el fabricante.
- No cortar conductores o cables con tensión eléctrica.

- Indossare sempre una visiera protettiva, durante le operazioni di taglio possono prodursi schegge metalliche.
- Non tagliare spezzoni troppo corti di tondi o funi in acciaio che potrebbero essere proiettati pericolosamente a distanza causando danni all'operatore e alle persone vicine.
- Ispezionare le lame prima di ogni utilizzo. Non usare l'utensile con le lame danneggiate.
- Lame danneggiate possono causare la rottura dell'utensile.
- Lavorare in area pulita e sgombra. Tenere lontane le persone dall'area di lavoro.
- Utilizzare questo utensile da taglio solamente per lo scopo previsto dal costruttore.
- Non tagliare conduttori o corde sotto tensione elettrica.

HYDRAULIC CUTTING HEAD TC04N

1. GENERAL CHARACTERISTICS

- **Application Range:** suitable for cutting steel ropes and conductors with max. overall diameter of 45 mm (1-25/32”), see **TABLE** page 22.
- **Max operating pressure:** 700 bar (10,000 psi)
- **Oil necessary (displacement):** 61 cm³ (3.7 cu.in)
- **Dimensions:** length 311 mm (12.2 in.)
width 100 mm (3.9 in.)
- **Weight:** 3,9 kg (8.6 lbs)

2. INSTRUCTIONS FOR USE

2.1) Setting (Ref. to Fig. 4)

The head is equipped with a “self-lock” quick male coupler suitable for connection to a hydraulic, pneumatic or electric pump from the **Cembre** range.

- Insert the conductor between the blades at the desired cutting point. For a running conductor, remove the locking pin (27) and open the tool head.



FULLY RETRACT THE LOWER BLADE (12) BEFORE ATTEMPTING TO OPEN THE TOOL HEAD.

- With the conductor on the lower blade (12), close the tool head and fully insert the locking pin (27).

BEFORE CARRYING OUT FURTHER CUTTING OPERATIONS MAKE SURE THE LOCKING PIN (27) IS COMPLETELY INSERTED: A PARTIAL INSERTION MAY DAMAGE THE TOOL HEAD.

2.2) Blade advancement

Operate the pump to advance the lower blade.

Make sure the blades are exactly positioned on the desired cutting point; otherwise retract the lower blade, as § 2.4 and re-position the cutting head.

2.3) Cutting

Continue operating the pump to close the blades and progressively cut the conductor.

2.4) Blade opening

To open the blades, fully discharge the oil pressure from the pump.

3. MAINTENANCE

THE OIL PRESSURE INSIDE THE HEAD MUST ALWAYS BE COMPLETELY RELEASED BEFORE DISCONNECTING THE HEAD FROM THE HOSE.

ALL MAINTENANCE OPERATIONS MUST BE PERFORMED WITH THE HEAD DISCONNECTED FROM THE HYDRAULIC PUMP HOSE.

The head is robust and requires very little daily maintenance.

Compliance with the following points should help to maintain the optimum performance of the head.

3.1) Careful cleaning

Dust, sand and dirt are a danger for any hydraulic device.

Avoid putting the head on muddy or dusty ground as dirt particles may score the ram and create oil leaks.

Every day, after use, the head must be wiped with a clean cloth, taking care to remove any residual particles, especially around the moving parts.

3.2) Replacement of the automatic coupler

To replace the automatic coupler proceed as follows:

- Remove the old coupler.
- Carefully clean the thread to remove the old sealant.
- Apply Teflon tape to the thread.
- Fit the new automatic coupler and tighten to **30 Nm (22 lbf ft)**.

3.3) Storage (Ref. to Fig. 1)

When not in use, the head should be stored and transported in the metal case, to prevent damage.

Metal case: "VAL 04" size: 350x125x68 mm (13.8x4.9x2.7 in.), weight: 1,5 kg (3.3 lbs).

4. BLADE REPLACEMENT (Ref. to Fig. 2 and 3)

After extended use, the blades may lose their cutting edge. Replace the blades as follows:

4.1) Lower blade: (Ref. to Fig. 2)

- Remove locking pin (27) and open the tool head .
- Operate the pump to advance the lower blade (12) until spring pins (33 and 34) are visible on the ram (10).
- Remove spring pins (33 and 34) using a drift and remove the lower blade.
- Insert the new blade and secure with spring pins.



BEFORE CLOSING THE TOOL HEAD, RELEASE THE OIL PRESSURE AND RETRACT THE LOWER BLADE, OTHERWISE THE HEAD MAY STRIKE AND DAMAGE THE LOWER BLADE EDGE.

4.2) Upper blade (Ref. to Fig. 3)

- With the lower blade (12) fully retracted, the tool head closed and locking pin (27) fully secured, hold the tool on the blade spacer (26) or (02) in a bench vice (see fig. 3).
- Using an 8 mm Allen wrench, unscrew 4 screws (17), remove the two holding plates (16) and the upper blade (13) noting the position of the cutting edge bevel.
- Insert the new blade, noting the position of the cutting edge bevel.
- Fit the 2 holding plates (16) and secure with 4 screws (17).

5. PARTS LIST (Ref. to Fig. 4)

Code N°	Item	DESCRIPTION	Qty	Code N°	Item	DESCRIPTION	Qty
6220042	▲ 02	LEFT BLADE SPACER	1	6060120	22	Q14-MS COUPLER	1
6360360	★ 05	O-RING	1	6520570	23	SPRING	1
6040280	★ 06	BACK-UP RING	1	6740020	24	1/4" BALL	1
6120169	07	CYLINDER	1	6080100	▲ 25	BUSH	2
6340082	08	M6x8 GRUB SCREW	1	6220022	▲ 26	RIGHT BLADE SPACER	1
6520432	09	RAM RETURN SPRING	1	6560740	27	LOCKING PIN	1
6620142	10	RAM	1	6232038	30	TG. 0352 LABEL	1
6361800	★ 11	SEAL	1	6650118	31	ø 2,5x3,5 RIVET	2
6420142	12	LOWER BLADE	1	6232666	32	TG. 0908 METAL LABEL	1
6420162	▲ 13	UPPER BLADE	1	6760240	33	D.4x20 SPRING PIN	1
6780022	▲ 14	BLADE SUPPORT	1	6760011	34	D.2,5x20 SPRING PIN	1
6580064	▲ 16	PLATE	2	6650140	35	WASHER	1
6900380	▲ 17	M10x35 SCREW	4	6180300	36	M8 NUT	1
6760340	18	D.5x40 SPRING PIN	1	6560400	37	PIN	1
6280080	19	FORK	1	6800186	38	PROTECTION CAP	1
6040425	20	RING	2	6860102	▲	COMPLETE HEAD	
6170080	21	CHAIN	1	6000042	★	SPARE PARTS PACKAGE	

The items marked (★) are those **Cembre** recommends replacing if the head is disassembled. These items are supplied on request in the "TC04N Spare Parts Package".

*The guarantee is void if parts used are not **Cembre** original spares.*

When ordering spare parts always specify the following:

- code number of item
- name of item
- type of head
- head serial number

TETE COUPE-CABLE HYDRAULIQUE TYPE TC04N

1. CARACTERISTIQUES GENERALES

- **Domaine d'application:** conçue pour couper des câbles métalliques de diamètre extérieur maxi. de 45 mm (1-25/32") voir **TABLEAU** page 22.
- **Pression Max.:** 700 bar (10,000 psi)
- **Huile nécessaire** (déplacement):..... 61 cm³ (3.7 cu.in)
- **Dimensions:** hauteur 311 mm (12.2 in.)
larg 100 mm (3.9 in.)
- **Poids:** 3,9 kg (8.6 lbs)

2. INSTRUCTIONS D'UTILISATION

2.1) Mise en service (Voir Fig. 4)

La tête est munie d'un raccord rapide mâle à blocage automatique et peut être reliée aussi bien à des pompes hydrauliques à pied qu'à des pompes pneumo et électro-hydrauliques **Cembre**.

- Positionner le conducteur entre les lames de l'outil à l'endroit souhaité pour la coupe.
Si le câble est passant, il sera alors nécessaire de retirer l'axe de blocage (27) de façon à faire pivoter la tête.



L'OUVERTURE DU GROUPE SUPÉRIEUR NE DEVRA ÊTRE EFFECTUÉE QU'AVEC LA LAME INFÉRIEURE (12) COMPLÈTEMENT BAISSÉE.

- Appuyer la lame inférieure (12) sur le conducteur à couper, refermer la lame supérieure jusqu'à son verrouillage dans l'axe de blocage (27).

AVANT DE PROCÉDER À LA COUPE, S'ASSURER QUE L'AXE DE BLOCAGE (27) EST COMPLÈTEMENT INSÉRÉ: UNE INSERTION PARTIELLE PEUT ENDOMMAGER LA CHAPE DE LA TÊTE.

2.2) Avance des lames

En actionnant la pompe, les lames se rapprochent; lorsqu'elles sont en contact avec le câble, vérifier que la coupe s'effectuera bien à l'endroit souhaité; dans le cas contraire, ouvrir à nouveau les lames (voir § 2.4) et replacer correctement le câble.

2.3) Coupe

En continuant à actionner la pompe les lames avancent jusqu'à la coupe complète du câble.

2.4) Réouverture des lames

Pour ouvrir les lames, agir sur le dispositif d'évacuation de pression de la pompe.

3. ENTRETIEN

AVANT DE DÉBRANCHER LE RACCORD RAPIDE QUI RELIE LA TÊTE AU FLEXIBLE DE LA POMPE HYDRAULIQUE, VÉRIFIER QUE LA PRESSION DE L'HUILE A ÉTÉ COMPLÈTEMENT ÉVACUÉE. TOUTES LES OPÉRATIONS D'ENTRETIEN DOIVENT ÊTRE EFFECTUÉES SUR LA TÊTE DÉBRANCHÉE DU FLEXIBLE DE LA POMPE HYDRAULIQUE.

Cette tête est robuste et ne nécessite aucune préoccupation ou entretien particulier. Les recommandations qui suivent sont néanmoins souhaitables pour lui assurer une longévité optimum:

3.1) Nettoyage élémentaire

Veiller à protéger la tête de la poussière, du sable et de la boue qui sont un danger pour tout système hydraulique. Chaque jour après utilisation, elle doit être nettoyée à l'aide d'un chiffon propre, tout particulièrement aux endroits de pièces mobiles.

3.2) Remplacement du raccord rapide

Pour remplacer l'enclenchement rapide, procéder de la façon suivante:

- Dévisser l'ancien raccord rapide de la tête.
- Nettoyer soigneusement le filetage du cylindre pour enlever tous les résidus de téflon.
- Recouvrir le filetage du cylindre de téflon.
- Visser le raccord rapide neuf sur la tête en appliquant un couple de serrage de **30 Nm (22 lbf ft)**.

3.3) Rangement (Voir Fig. 1)

Il est de bonne règle de remettre la tête dans le coffret métallique, en protection des chocs et de la poussière.

Ce coffret type **VAL 04** a comme dimensions 350x125x68 mm (13.8x4.9x2.7 in.) et un poids de 1,5 kg (3.3 lbs).

4. CHANGEMENT DES LAMES (Voir Fig. 2 et 3)

Il peut arriver qu'une utilisation prolongée ou non appropriée des lames les endommage. Leur remplacement est très facile:

4.1) Lame inférieure (Voir Fig. 2)

- Retirer l'axe de blocage (27), et ouvrir l'ensemble supérieur de la tête.
- Actionner la pompe pour faire avancer la lame inférieure (12) laissant apparaître les goupilles de fixation (33 et 34) sur le piston (10).
- A l'aide d'un pointeau, ôter les goupilles, la lame sera ainsi libérée.
- Insérer la lame nouvelle et la fixer par les mêmes goupilles.



AVANT DE REFERMER LA PARTIE SUPÉRIEURE, RELÂCHER COMPLÈTEMENT LA PRESSION D'HUILE DE FAÇON À FAIRE REDESCENDRE LE PISTON, ET NE PAS ENDOMMAGER LA LAME INFÉRIEURE.

4.2) Lame supérieure (Voir Fig. 3)

- La lame inférieure baissée, vérifier que le support (14) soit bien fermé et verrouillé par l'axe de blocage (27), positionner la tête dans un étau en serrant l'un des guides (26) ou (02) de façon à ce que les vis (17) soient accessibles par le haut.
- A l'aide d'une clé de 8 mm, retirer les 4 vis (17), et démonter les deux plaquettes (16); la lame supérieure (13) sera ainsi libérée.
- Positionner la nouvelle lame de façon à ce que le dégorgement du tranchant soit orienté vers le haut.
- Replacer les deux plaquettes (16), et serrer les 4 vis (17).

5. PIECES DETACHEES (Voir Fig. 4)

N° Code	Pièce	DÉNOMINATION	Q.té	N° Code	Pièce	DÉNOMINATION	Q.té
6220042	▲ 02	GUIDE GAUCHE LAME	1	6060120	22	RACCORD RAPIDE Q14-MS	1
6360360	★ 05	JOINT OR	1	6520570	23	RESSORT	1
6040280	★ 06	ANNEAU TEFLON	1	6740020	24	BILLE 1/4"	1
6120169	07	CYLINDRE	1	6080100	▲ 25	DOUILLE	2
6340082	08	VIS SANS TETE M6x8	1	6220022	▲ 26	GUIDE DROIT LAME	1
6520432	09	RESSORT RAPPEL PISTON	1	6560740	27	AXE DE DE BLOCAGE TETE	1
6620142	10	PISTON	1	6232038	30	ETIQUETTE TG. 0352	1
6361800	★ 11	JOINT	1	6650118	31	RIVET D.2,5x3,5	2
6420142	12	LAME INFERIEURE	1	6232666	32	PLAQUETTE TG. 0908	1
6420162	▲ 13	LAME SUPERIEURE	1	6760240	33	GOUPILLE ø 4x20	1
6780022	▲ 14	SUPPORT LAME	1	6760011	34	GOUPILLE ø 2,5x20	1
6580064	▲ 16	PLAQUETTE	2	6650140	35	RONDELLE	1
6900380	▲ 17	VIS M10x35	4	6180300	36	ECROU M8	1
6760340	18	GOUPILLE ø 5x40	1	6560400	37	AXE DE DE BLOCAGE TETE	1
6280080	19	FORQUE	1	6800186	38	BOUCHON DE PROTECTION	1
6040425	20	ANNEAU	2	6860102	▲	TETE COMPLETE	
6170080	21	CHAONETTE	1	6000042	★	PAQUET RECHANGE	

Les éléments accompagnés d'un (★) sont ceux que **Cembre** recommande de remplacer en cas de démontage de l'outil.

Ces éléments sont fournis sur demande dans le "Paquet Rechange pour TC04N".

La garantie perd tout effet en cas d'emploi de pièces détachées différentes des pièces d'origine Cembre.

Lors de la commande de pièces détachées, veuillez indiquer toujours les éléments suivants:

- numéro de code article de la pièce
- désignation de la pièce
- type de tête
- numéro de série de la tête

HYDRAULISCHER SCHNEIDKOPF TYP TC04N

1. ALLGEMEINE EIGENSCHAFTEN

- **Anwendungsbereich:** Geeignet zum Schneiden von Kabel und Stahlseilen bis zu einem max. \emptyset von 45 mm (1-25/32"), siehe **TABELLE** Seite 22.
- **Max. Arbeitsdruck:**..... 700 bar (10,000 psi)
- **Erforderliche Öl (Hubraum):**..... 61 cm³ (3.7 cu.in.)
- **Abmasse:** Länge 311 mm (12.2 in.)
Breite 100 mm (3.9 in.)
- **Gewicht:** 3,9 kg (8.6 lbs)

2. BEDIENUNGSHINWEISE

2.1) Vorbereitung (siehe Bild 4)

Der hydraulische Schneidkopf ist mit einer ölverlustfreien Schnellkupplung ausgerüstet und kann sowohl mit hydraulischen Pumpen als auch mit pneumatisch oder elektrohydraulischen Pumpen der Firma **Cembre** verbunden werden.

- Das zu schneidende Seil oder Kabel zwischen den Schneidmessern positionieren.
Bei einem durchgehenden Seil oder Kabel muss das Gegenmesser (13) durch Entfernen des Bolzens geöffnet werden und das Gegenmesser über den Befestigungsbolzen (27) zur Seite gedreht werden.



DIE ÖFFNUNG DES GEGENMESSERS DARF NUR MIT GANZ ZURÜCKGEZOGENEM SCHNEIDMESSER (12) ERFOLGEN.

- Das Schneidmesser (12) positionieren und anschließend das Gegenmesser mit dem Bolzen (27) schliessen.

VOR DEM SCHNEIDVORGANG NOCH EINMAL KONTROLLIEREN, DASS DER BOLZEN (27) KORREKT SITZT, DA ANSONSTEN DAS WERKZEUG BESCHÄDIGT WERDEN KANN.

2.2) Positionierung des Schneidmessers

Sobald die Pumpe Druck aufbaut bewegt sich das Schneidmesser vorwärts. Wenn das Schneidmesser das Kabel oder Seil erreicht, ist noch einmal die Schneidposition zu kontrollieren. Sollte eine andere Position gewünscht sein, ist das Schneidmesser entsprechend **Pkt. 2.4** zurückzufahren.

2.3) Schneidvorgang

Wird der Druck an der Pumpe erhöht, wird das Schneidmesser langsam und gleichmäßig bewegt bis das Kabel oder Seil geschnitten ist.

2.4) Zurückfahren des Schneidmessers

Zum Öffnen des Schneidkopfes muß an der Pumpe das entsprechende Druckablaßventil betätigt werden.

3. WARTUNG

VOR DEM VERBINDEN DES HOCHDRUCKSCHLAUCHES MIT DER SCHNELLKUPLUNG DES SCHNEIDKOPFES BITTE KONTROLLIEREN, DASS DER DRUCK VOLLSTÄNDIG ABGELASSEN IST.

BEI SÄMTLICHEN WARTUNGSARBEITEN DARF DER SCHNEIDKOPF NICHT MIT DEM HOCHDRUCKSCHLAUCH DER HYDRAULIKPUMPE VERBUNDEN SEIN.

Das Werkzeug ist sehr robust und benötigt keine spezielle Pflege und Instandhaltung. Zur Erhaltung der Garantieansprüche beachten Sie bitte folgende Hinweise:

3.1) Pflege

Dieses hydraulische Werkzeug sollte vor starker Verschmutzung geschützt werden, da es für ein hydraulisches System gefährlich ist.

Jeden Tag nach der Arbeit sollte das Werkzeug mit einem Tuch von Schmutz und Staub gereinigt werden; besonders die beweglichen Teile.

3.2) Ersatz des Schnellanschlusses

Wie folgt vorgehen, um den Schnellanschluß zu ersetzen:

- Den alten Schnellanschluß des Kopfes losschrauben.
- Das Außengewinde des Zylinders sorgfältig reinigen und die Rückstände der alten Dichtung entfernen.
- Ein Teflon-Band um das Außengewinde wickeln, um die Dichtung erneut herzustellen.
- Den neuen Schnellanschluß mit einem Drehmoment von **30 Nm (22 lbf ft)** auf dem Kopf montieren.

3.3) Lagerung (siehe Bild 1)

Wenn das Werkzeug nicht benötigt wird, sollte es in der Metallkassette gelagert werden und ist somit gegen Beschädigungen wie Stoss und Staub geschützt.

Die Metallkassette (Typ **VAL 04**) hat folgende Abmessungen:

350x125x68 mm (13.8x4.9x2.7 in.) und ein Gewicht von 1,5 kg (3.3 lbs).

4. MESSERWECHSEL (siehe Bild 2 und 3)

Es kann nach langem oder fehlerhaften Gebrauch vorkommen, dass die Scheidmesser beschädigt oder stumpf sind und gewechselt werden müssen.

Der Wechsel ist sehr leicht und einfach durchzuführen:

4.1) Schneidmesser (siehe Bild 2)

- Den Blockierungsbolzen (27) entfernen und den oberen Teil bis zum Anschlag öffnen.
- Die Pumpe betätigen so das das Schneidmesser (12) hochfährt bis die Kerbstifte (33 und 34) sichtbar auf dem Kolben (10) sind.
- Das Schneidmesser lösen in dem die Kerbstifte mit einem Dorn entfernt werden.
- Das neue Schneidmesser einsetzen und mit den Kerbstiften wieder blockieren.



BEVOR DER SCHNEIDKOPF WIEDER GESCHLOSSEN WIRD MUSS DAS SCHNEIDMESSER KOMPLETT ZURÜCKGEFAHREN SEIN, SONST KÖNNTEN SICH DIE O.G. SCHNEIDMESSER GEGENSEITIG BESCHÄDIGEN.

4.2) Gegenmesser (siehe Bild 3)

- Bei vollständig zurückgefahrenem Schneidmesser (12) und geschlossenem Kopf das Werkzeug auf dem Zwischenstück (26) oder (02) im Schraubstock spannen unter Beachtung der Schrauben (17).

Mit einem 8 mm Inbusschlüssel die vier Schrauben (17) lösen und die zwei Platten (16) entfernen. Das Gegenmesser (13) ist jetzt zugänglich und kann entfernt werden.

- Das neue Schneidmesser einlegen (dabei darauf achten das die Schneidseite nach oben gedreht ist).
- Die Platten (16) und die 4 Schrauben (17) wieder montieren.

5. ERSATZTEILLISTE (siehe Bild 4)

Codenr.	Teil	BESCHREIBUNG	Menge	Codenr.	Teil	BESCHREIBUNG	Menge
6220042	▲ 02	ZWISCHENSTÜCK	1	6260120	22	SCHNELLANSCHLUSS Q14-MS	1
6360360	★ 05	O-RING	1	6520570	23	FEDER	1
6040280	★ 06	STÜTZRING	1	6740020	24	KUGEL 1/4"	1
6120169	07	ZYLINDER	1	6080100	▲ 25	BOLZENBUCHSE	2
6340082	08	INBUSSSCHRAUBE M6x8	1	6220022	▲ 26	ZWISCHENSTÜCK	1
6520432	09	FEDER	1	6560740	27	BEFESTIGUNGSBOLZEN	1
6620142	10	KOLBEN	1	6232038	30	AUFKLEBER TG. 0352	1
6361800	★ 11	DICHTUNG	1	6650118	31	NIET ø 2,5x3,5	2
6420142	12	SCHNEIDMESSER	1	6232666	32	TYPENSCHILD TG. 0908	1
6420162	▲ 13	GEGENMESSER	1	6760240	33	KERBSTIFT ø 4x20	1
6780022	▲ 14	MESSERANSCHLUSS	1	6760011	34	KERBSTIFT ø 2,5x20	1
6580064	▲ 16	PLATTE	2	6650140	35	SCHEIBE	1
6900380	▲ 17	SCHRAUBE M10x35	4	6180300	36	MUTTER M8	1
6760340	18	FEDERSTIFT ø 5x40	1	6560400	37	BOLZEN	1
6280080	19	GABEL	1	6800186	38	STAUBSCHUTZKAPPE	1
6040425	20	RING	2	6860102	▲	VORMONTIERTER KOPF	
6170080	21	KETTE	1	6000042	★	ERSATZTEILPACKUNG	

Die mit (★) gekennzeichneten Bestandteile sind jene, welche **Cembre** auszuwechseln empfiehlt, falls das Gerät in seine Bestandteile zerlegt wird.

Genannte Einzelteile sind auf Anfrage in der "Ersatzteilpackung TC 04N" erhältlich.

*Die Garantie verfällt, wenn nicht Originalteile aus dem Hause **Cembre** in das Gerät eingebaut werden.*

Geben Sie bitte bei der Bestellung aller Ersatzteile folgende Informationen an:

- Codenummer des Ersatzteils
- Beschreibung des Ersatzteils
- Kopf Typ
- Seriennr. des Kopfes

CABEZA HIDRAULICA DE CORTE TIPO TC04N

1. CARACTERISTICAS GENERALES

- **Campo de aplicación:** idónea para cortar cables con un diámetro máximo de 45 mm (1-25/32”), véase TABLA pag.22.
- **Presión máxima de trabajo:**..... 700 bar (10,000 psi)
- **Aceite necesario** (desplazamiento):..... 61 cm³ (3.7 cu.in)
- **Dimensiones:** longitud..... 311 mm (12.2 in.)
anchura..... 100 mm (3.9 in.)
- **Peso:**..... 3,9 kg (8.6 lbs)

2. INSTRUCCIONES DE USO

2.1) Preparación (Ref. a Fig. 4)

La cabeza está provista de un acoplamiento rápido macho con bloqueo automático, y puede ser conectada tanto a bombas hidráulicas de pedal, como a bombas neumo y electrohidráulicas fabricadas por **Cembre**.

- Colocar el cable entre las cuchillas de manera que éstas se encuentren en el punto de corte deseado. Si el cable es pasante, será necesario abrir la cabeza, extraer el pasador de sujeción (27) y hacer girar el conjunto superior.



SOLAMENTE SE PUEDE ABRIR EL CONJUNTO SUPERIOR CUANDO LA CUCHILLA INFERIOR (12) SE ENCUENTRE COMPLETAMENTE RETRAÍDA.

- Apoyar la cuchilla inferior (12) contra el cable que se desea cortar, volver a cerrar el conjunto superior bloqueándolo con el pasador de sujeción (27).

ANTES DE PROCEDER CON LA OPERACIÓN DE CORTE, ASEGURARSE DE QUE EL PASADOR DE SUJECIÓN (27) ESTÁ COMPLETAMENTE METIDO; UNA INTRODUCCIÓN PARCIAL PUEDE CAUSAR DAÑOS A LA HORQUILLA DE LA CABEZA.

2.2) Acercamiento de las cuchillas

Al accionar la bomba comienza el acercamiento de la cuchilla inferior al cable: cuando las dos cuchillas están en contacto con el cable, controlar que se encuentren exactamente en correspondencia del punto que se desea cortar; de no ser así volverlas a abrir (véase § 2.4) y a colocar en posición.

2.3) Corte

Si se sigue accionando la bomba la cuchilla inferior avanzará hasta completar el corte del cable.

2.4) Reapertura de las cuchillas

Para volver a abrir las cuchillas, actuar sobre el dispositivo de evacuación de la presión de aceite de la bomba hasta que las cuchillas se hayan retraído completamente.

3. MANTENIMIENTO

ANTES DE DESENSAMBLAR EL ACOPLAMIENTO RÁPIDO QUE UNE LA CABEZA A LA MANGUERA DE LA BOMBA HIDRÁULICA, COMPROBAR QUE SE HA EVACUADO COMPLETAMENTE LA PRESIÓN DEL ACEITE. TODAS LAS OPERACIONES DE MANTENIMIENTO SE DEBEN LLEVAR A CABO CON LA CABEZA DESCONECTADA DE LA MANGUERA DE LA BOMBA HIDRÁULICA.

Esta cabeza es robusta y no requiere cuidados especiales para obtener un funcionamiento correcto, bastará observar algunas precauciones sencillas:

3.1) Limpieza adecuada

Tenga presente que el polvo, la arena y la suciedad en general, representan un peligro para toda herramienta hidráulica. Tras cada día de uso, se debe limpiar la herramienta con un trapo limpio, teniendo cuidado de eliminar la suciedad depositada, especialmente junto a las partes móviles.

3.2) Cambio del acoplamiento rápido

Para cambiar el acoplamiento rápido, actuar de la manera siguiente:

- Desenroscar el acoplamiento rápido usado de la cabeza.
- Limpiar cuidadosamente la rosca macho del cilindro para quitar todo residuo de la junta antigua.
- Reconstituir la junta en la rosca macho del cilindro con cinta de teflón.
- Enroscar el acoplamiento rápido nuevo sobre la cabeza apretando con un par de **30 Nm (22 lbf ft)**.

3.3) Almacenamiento (Ref. Fig. 1)

Para proteger la cabeza de golpes accidentales y del polvo cuando no se va a utilizar, es conveniente guardarla cerrada en su estuche metálico de cierre hermético.

Dicho estuche (tipo **VAL 04**) de dimensiones 350x125x68 mm (13.8x4.9x2.7 in.), pesa 1,5 kg (3.3 lbs).

4. CAMBIO DE LAS CUCHILLAS (Ref. Fig. 2 y 3)

Puede suceder que las cuchillas se estropeen tras un uso prolongado o impropio.

Para efectuar el cambio de las cuchillas, actúe como sigue:

4.1) Cuchilla inferior (Ref. Fig. 2)

- Quitar el pasador de sujeción (27) y abrir el conjunto superior hasta el tope.
- Accionar la bomba para hacer avanzar la cuchilla inferior (12) hasta que resulten visibles las clavijas elásticas (33 y 34) de sujeción de la misma al pistón (10).
- Con un punzón, expulsar las clavijas elásticas para así liberar la cuchilla.
- Introducir la cuchilla nueva y bloquearla con las mismas clavijas elásticas.



ANTES DE VOLVER A CERRAR LA CABEZA, EVACUAR LA PRESIÓN DEL ACEITE HACIENDO RETROCEDER COMPLETAMENTE LA CUCHILLA; EN CASO CONTRARIO, EL CONJUNTO SUPERIOR PODRÍA CHOCAR CONTRA LA ARISTA DE LA CUCHILLA INFERIOR Y ESTROPEARLA.

4.2) Cuchilla superior (Ref. a Fig. 3)

- Con la cuchilla inferior (12) completamente retraída, el soporte (14) cerrado y el pasador de sujeción (27) metido a fondo, bloquear la cabeza en una mordaza apretando el elemento distanciador (26) o (02) teniendo cuidado de que las cabezas de los tornillos (17) estén giradas hacia arriba.
- Con la llave Allen de 8 mm desenroscar los 4 tornillos (17), quitar las 2 pletinas (16) liberando así la cuchilla superior (13).
- Colocar la cuchilla nueva teniendo cuidado de que la salida de la arista de corte esté girada hacia arriba (es decir, del mismo lado que las cabezas de los 4 tornillos de sujeción).
- Colocar las 2 pletinas (16) y apretar a fondo los 4 tornillos (17).

5. LISTA DE COMPONENTES (Ref. a Fig. 4)

Nº Código	Part.	DESCRIPCION	C.dad	Nº Código	Part.	DESCRIPCION	C.dad
6220042	▲ 02	DISTANCIADOR CUCH.IZQUIERDO	1	6060120	22	ACOPLAMIENTO Q14-MS	1
6360360	★ 05	JUNTA DE GOMA	1	6520570	23	MUELLE	1
6040280	★ 06	ANILLA DE PLASTICO	1	6740020	24	BOLA 1/4"	1
6120169	07	CILINDRO	1	6080100	▲ 25	CASQUILLO	2
6340082	08	TORNILLO M6x8	1	6220022	▲ 26	DISTANCIADOR CUCH.DERECHO	1
6520432	09	MUELLE RETORNO PISTON	1	6560740	27	PASADOR DE SUJECIÓN	1
6620142	10	PISTON	1	6232038	30	ETIQUETA TG. 0352	1
6361800	★ 11	JUNTA DE GOMA	1	6650118	31	PASADOR D.2,5x3,5	2
6420142	12	CUCHILLA INFERIOR	1	6232666	32	TARJETA TG. 0908	1
6420162	▲ 13	CUCHILLA SUPERIOR	1	6760240	33	CLAVIJA ELÁSTICA ø 4x20	1
6780022	▲ 14	SOPORTE CUCHILLA	1	6760011	34	CLAVIJA ELÁSTICA ø 2,5x20	1
6580064	▲ 16	PLETINA	2	6650140	35	ARANDELA	1
6900380	▲ 17	TORNILLO M10x35	4	6180300	36	TUERCA M8	1
6760340	18	CLAVIJA ELÁSTICA ø 5x40	1	6560400	37	PASADOR CABEZA	1
6280080	19	HORQUILLA	1	6800186	38	TAPON DE PROTECCIÓN	1
6040425	20	ARO	2	6860102	▲	CABEZA COMPLETA	
6170080	21	CADENA	1	6000042	★	PAQUETE DE REPUESTO	

Los elementos indicados con (★) son aquellos que **Cembre** aconseja cambiar en el caso de un posible desmontaje de la cabeza.

Estos elementos se suministran bajo pedido en el "Paquete de Repuesto para TC04N".

La garantía pierde eficacia si se utilizan piezas de repuesto distintas de las originales Cembre.

Al pedir piezas de repuesto, indicar siempre los elementos siguientes:

- número de código del elemento
- descripción del elemento
- tipo de cabeza
- número de serie de la cabeza

TESTA OLEODINAMICA DA TAGLIO TIPO TC04N

1. CARATTERISTICHE GENERALI

- **Campo di applicazione:** adatta ad eseguire il taglio di cavi e funi con diametro esterno massimo di 45 mm (1-25/32”), rif. a **TABELLA** pag. 22.
- **Pressione massima di esercizio:**..... 700 bar (10,000 psi)
- **Olio richiesto (cilindrata):**..... 61 cm³ (3.7 cu.in)
- **Dimensioni:** lunghezza..... 311 mm (12.2 in.)
larghezza..... 100 mm (3.9 in.)
- **Peso:**..... 3,9 kg (8.6 lbs)

2. ISTRUZIONI PER L'USO

2.1) Preparazione (Rif. a Fig. 4)

La testa è provvista di innesto rapido maschio con bloccaggio automatico e può essere connessa sia a pompe oleodinamiche a pedale, sia a pompe pneumo o elettro-oleodinamiche di costruzione **Cembre**.

- Posizionare la fune tra le lame in modo che queste si trovino in corrispondenza col punto di taglio desiderato. Se la fune è passante, sarà necessario aprire la testa sfilando il perno di bloccaggio (27) e far ruotare il complesso superiore.



L'APERTURA DE COMPLESSO SUPERIORE DOVRÀ ESSERE EFFETTUATA SOLAMENTE A LAMA INFERIORE (12) COMPLETAMENTE RETRATTA.

- Appoggiare la lama inferiore (12) alla fune da tagliare, richiudere il complesso superiore bloccandolo col perno di bloccaggio (27).

PRIMA DI PROCEDERE CON L'OPERAZIONE DI TAGLIO ASSICURARSI CHE IL PERNO DI BLOCCAGGIO (27) SIA COMPLETAMENTE INSERITO: UNA INTRODUZIONE PARZIALE PUÒ CAUSARE DANNI ALLA FORCELLA DELLA TESTA.

2.2) Accostamento delle lame

Azionando la pompa inizia l'avvicinamento della lama inferiore al conduttore; quando le due lame sono in contatto contro il conduttore, verificare che si trovino esattamente in corrispondenza col punto da tagliare; in caso contrario riaprirle (vedi § 2.4) e riposizionarle.

2.3) Taglio

Continuando ad azionare la pompa la lama avanzerà fino a completare il taglio del conduttore.

2.4) Riapertura delle lame

Per riaprire le lame agire sul dispositivo di rilascio pressione della pompa.

3. MANUTENZIONE

TUTTE LE OPERAZIONI DI MANUTENZIONE DEVONO ESSERE EFFETTUATE SULLA TESTA SCONNESSA DAL TUBO DELLA POMPA OLEODINAMICA.

PRIMA DI SCONNETTERE L'INNESTO RAPIDO CHE ALLACCIA LA TESTA AL TUBO DELLA POMPA OLEODINAMICA, VERIFICARE CHE LA PRESSIONE DELL'OLIO SIA STATA COMPLETAMENTE RILASCIATA.

La testa è robusta e non richiede attenzioni particolari; per ottenere un corretto funzionamento basterà osservare alcune semplici precauzioni:

3.1) Accurata pulizia

Tenere presente che la polvere, la sabbia e lo sporco rappresentano un pericolo per ogni apparecchiatura oleodinamica. Evitare di appoggiare direttamente la testa su terreni fangosi o polverosi. Eventuali depositi solidi possono infatti provocare la rigatura del cilindro con conseguenti perdite di olio.

Dopo ogni giorno di uso si deve ripulire la testa con uno straccio pulito, avendo cura di eliminare lo sporco depositatosi su di essa, specialmente vicino alle parti mobili.

3.2) Sostituzione dell'innesto rapido

Per sostituire l'innesto rapido operare come segue:

- Svitare l'innesto rapido vecchio della testa.
- Pulire accuratamente la filettatura maschio del cilindro rimuovendo ogni residuo della vecchia guarnizione.
- Ricostruire la guarnizione sulla filettatura maschio del cilindro con nastro di teflon.
- Avvitare l'innesto rapido nuovo sulla testa serrando con coppia **30 Nm (22 lbf ft)**.

3.3) Custodia (Rif. a Fig. 1)

Per proteggere la testa da urti accidentali e dalla polvere, quando non viene utilizzata, è bene custodirla nell'apposita cassetta metallica accuratamente chiusa.

Questa cassetta (tipo **VAL 04**), ha dimensioni 350x125x68 mm (13.8x4.9x2.7 in.) e pesa 1,5 kg (3.3 lbs).

4. CAMBIO DELLE LAME (Rif. a Fig. 2 e 3)

Può accadere che, per uso prolungato o improprio, le lame perdano il filo oppure si danneggino. La sostituzione delle lame vecchie con le nuove è semplice:

4.1) Lama inferiore (Rif. a Fig. 2)

- Togliere il perno di bloccaggio (27) ed aprire il complesso superiore fino alla battuta.
- Azionare la pompa per fare avanzare la lama inferiore (12) fino a mettere in vista le spine elastiche (33 e 34) di fissaggio sul pistone (10).
- Con un punteruolo espellere le spine elastiche liberando così la lama.
- Inserire la nuova lama e bloccarla con le spine (33 e 34).



PRIMA DI RICHIUDERE LA TESTA RILASCIARE LA PRESSIONE DELL'OLIO, FACENDO ARRETRARE COMPLETAMENTE LA LAMA; IN CASO CONTRARIO IL COMPLESSO SUPERIORE POTREBBE URTARE CONTRO LO SPIGOLO DELLA LAMA INFERIORE E DANNEGGIARLA.

4.2) Lama superiore (Rif. a Fig. 3)

- A lama inferiore (12) completamente retracts, con supporto (14) chiuso e perno di bloccaggio (27) inserito a fondo, bloccare la testa in una morsa serrando il distanziale (26) oppure (02) facendo attenzione che le teste delle viti (17) siano rivolte verso l'alto.
- Con chiave a brugola da 8 mm svitare le 4 viti (17), togliere le 2 piastrine (16) liberando così la lama superiore (13).
- Posizionare la lama nuova, facendo attenzione che lo scarico del tagliente sia rivolto verso l'alto (cioè dalla stessa parte delle teste delle 4 viti di fissaggio).
- Rimontare le piastrine (16) e serrare a fondo le 4 viti (17).

5. LISTA DEI COMPONENTI (Rif. a Fig. 4)

N° Codice	Part.	DESCRIZIONE	Q.tà	N° Codice	Part.	DESCRIZIONE	Q.tà
6220042	▲ 02	DISTANZIALE LAMA SX	1	6060120	22	INNESTO RAPIDO Q14-MS	1
6360360	★ 05	GUARNIZIONE OR	1	6520570	23	MOLLA SPINGI SFERA	1
6040280	★ 06	ANELLO BK	1	6740020	24	SFERA 1/4"	1
6120169	07	CILINDRO	1	6080100	▲ 25	BUSSOLA FERMO	2
6340082	08	GRANO M6x8	1	6220022	▲ 26	DISTANZIALE LAMA DX	1
6520432	09	MOLLA RICHIAMO PISTONE	1	6560740	27	PERNO DI BLOCCAGGIO	1
6620142	10	PISTONE	1	6232038	30	ETICHETTA TG. 0352	1
6361800	★ 11	GUARNIZIONE PIENA	1	6650118	31	RIVETTO D.2,5x3,5	2
6420142	12	LAMA INFERIORE	1	6232666	32	TARGHETTA TG. 0908	1
6420162	▲ 13	LAMA SUPERIORE	1	6760240	33	SPINA ELASTICA ø 4x20	1
6780022	▲ 14	SUPPORTO LAMA	1	6760011	34	SPINA ELASTICA ø 2,5x20	1
6580064	▲ 16	PIASTRINA	2	6650140	35	ROSETTA D. 8,4	1
6900380	▲ 17	VITE M10x35	4	6180300	36	DADO M8	1
6760340	18	SPINA ELASTICA ø 5x40	1	6560400	37	PERNO FISSAGGIO TESTA	1
6280080	19	FORCELLA	1	6800186	38	TAPPO DI PROTEZIONE	1
6040425	20	ANELLO	2	6860102	▲	TESTA MONTATA	
6170080	21	CATENELLA	1	6000042	★	CONFEZIONE RICAMBIO	

I particolari indicati con (★) sono quelli che la **Cembre** consiglia di cambiare sempre nel caso di un eventuale smontaggio della testa.

Detti particolari sono fornibili su richiesta nella "Confezione Ricambio per TC04N".

La garanzia decade qualora vengano utilizzate parti di ricambio non originali Cembre.

Per ordinare parti di ricambio, specificare sempre i seguenti punti:

- numero di codice del componente
- denominazione del componente
- tipo della testa
- numero di matricola della testa

6. RETURN TO **Cembre** FOR OVERHAUL

In the case of a breakdown contact our Area Agent who will advise you on the problem and give you the necessary instructions on how to dispatch the tool to our nearest service Centre; if possible, attach a copy of the Test Certificate supplied by **Cembre** together with the tool or fill in and attach the form available in the "ASSISTANCE" section of the **Cembre** website.

6. ENVOI EN REVISION A **Cembre**

En cas de dysfonctionnement de l'appareil, merci de vous adresser à notre Agent Régional qui vous conseillera et le cas échéant vous donnera les instructions nécessaires pour envoyer l'appareil à notre Centre de Service le plus proche. Dans ce cas, joindre une copie du Certificat d'Essai livré par **Cembre** avec l'appareil ou remplir et joindre le formulaire disponible dans la section "ASSISTANCE" du site web **Cembre**.

6. EINSENDUNG AN **Cembre** ZUR ÜBERPRÜFUNG

Sollten an dem Gerät Fehler auftreten, wenden Sie sich bitte an unsere Gebietsvertretung, die Sie gerne beraten und Ihnen alle nötigen Informationen zum Einsenden des Gerätes an unseren Hauptsitz geben wird. Wenn vorhanden, legen Sie dem Gerät bitte eine Kopie des von **Cembre** mitgelieferten Zertifikates bei oder füllen das, unter dem Bereich "SUPPORT" der **Cembre** Website, verfügbare Formular aus und fügen es bei.

6. DEVOLUCION A **Cembre** PARA REVISIONES

En caso de fallo de la herramienta, contactar con nuestro Agente de Zona quien les aconsejará y eventualmente les facilitará las instrucciones necesarias para remitir la herramienta a nuestro centro de servicio más cercano. En tal caso, adjuntar a ser posible una copia del Certificado de Ensayo entregado en su día por **Cembre** con la herramienta o completar y adjuntar el formulario disponible en la sección "ASISTENCIA" del sitio web **Cembre**.

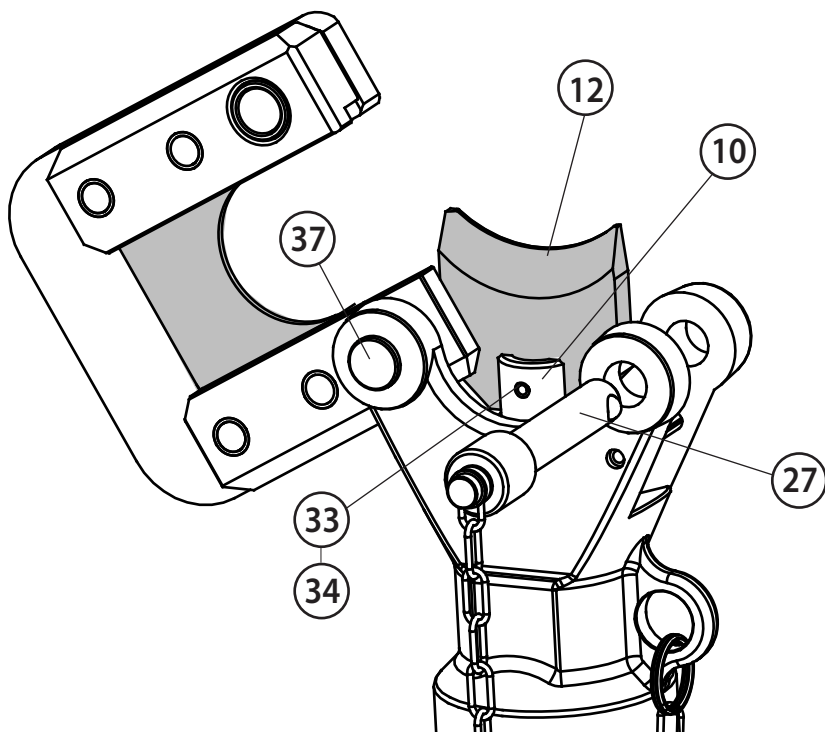
6. RESA ALLA **Cembre** PER REVISIONE

In caso di guasto contattare il nostro Agente di Zona il quale vi consiglierà in merito e fornirà le istruzioni necessarie per l'invio dell'utensile alla nostra Sede; se possibile, allegare copia del Certificato di Collaudo a suo tempo fornito dalla **Cembre** con l'utensile oppure, compilare ed allegare il modulo disponibile nella sezione "ASSISTENZA" del sito web **Cembre**.

FIG. 1
STORAGE CASE
RANGEMENT
LAGERUNG
ALMACENAMIENTO
CUSTODIA



FIG. 2 LOWER BLADE REPLACEMENT - CHANGEMENT LAME INFERIEURE
SCHNEIDMESSERWECHSEL - CAMBIO CUCHILLA INFERIOR
CAMBIO LAMA INFERIORE



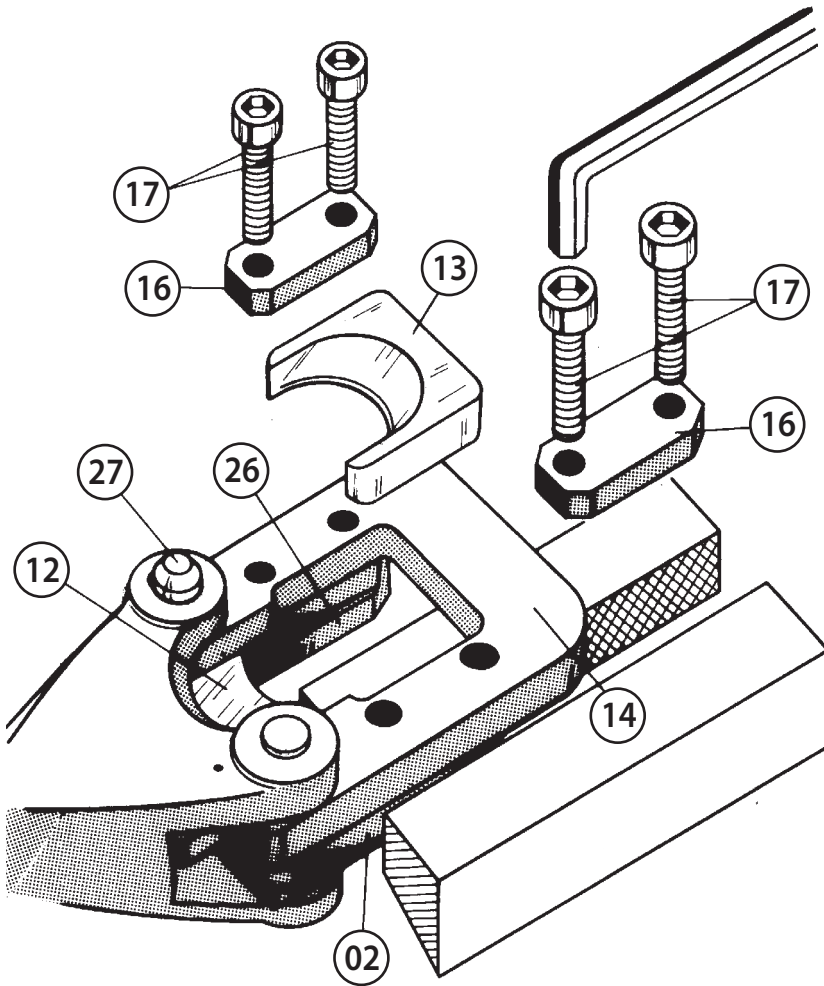


FIG. 3
 UPPER BLADE REPLACEMENT
 CHANGEMENT LAME SUPERIEURE
 GEGENMESSERWECHSEL
 CAMBIO CUCHILLA SUPERIOR
 CAMBIO LAMA SUPERIORE

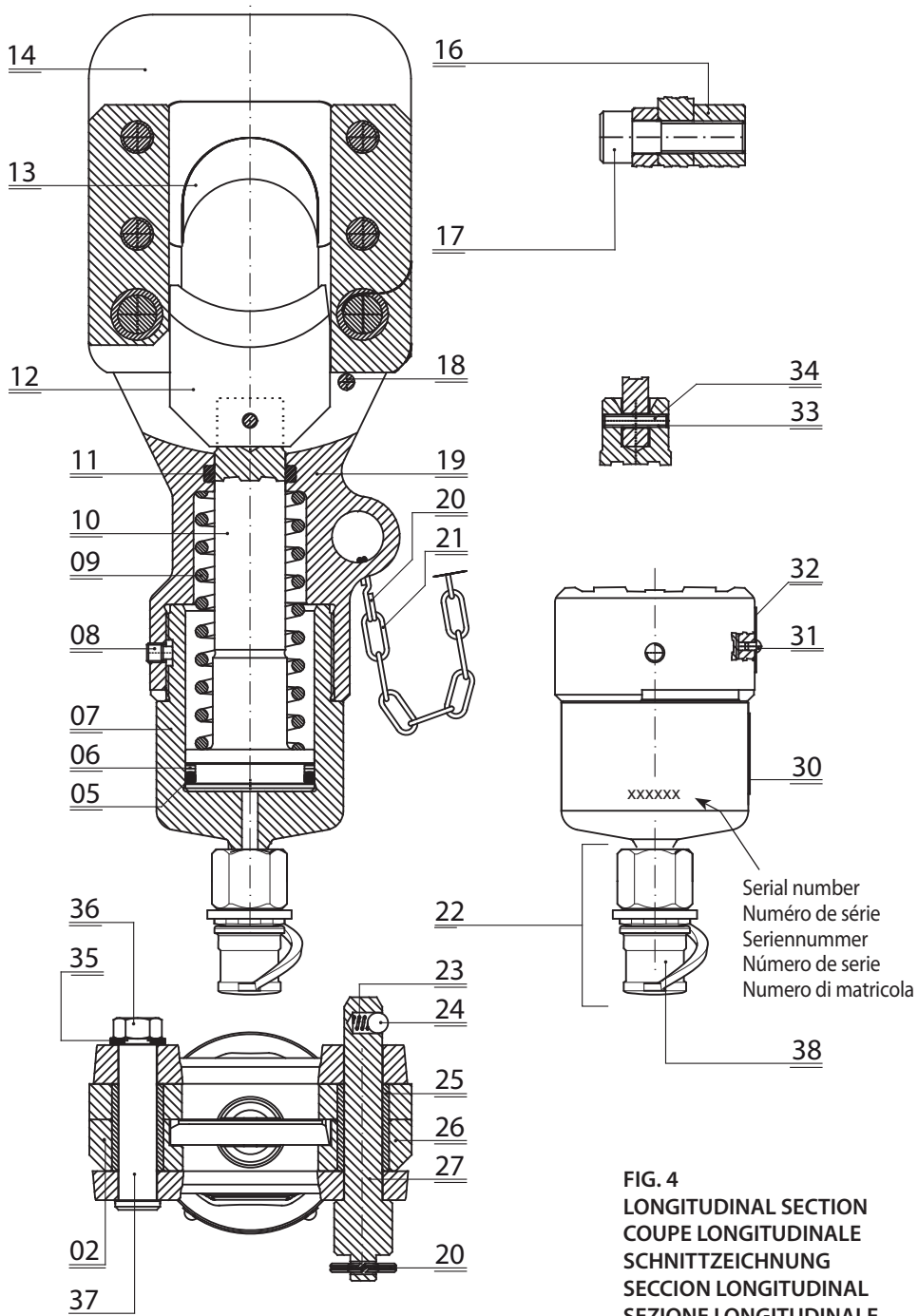


FIG. 4
LONGITUDINAL SECTION
COUPE LONGITUDINALE
SCHNITZZEICHNUNG
SECCION LONGITUDINAL
SEZIONE LONGITUDINALE

7. CUTTING RANGE
CAPACIDAD DE CORTE

CAPACITE DE COUPE
CAPACITÀ DI TAGLIO

SCHNEIDBEREICH
CAPACITÀ DI TAGLIO

	MATERIAL MATIERE WERKSTOFF MATERIAL MATERIALE	TENSILE STRENGTH CHARGE DE RUPTURE A LA TRACTION ZUGFESTIGKEIT CARGA DE ROTURA CARICO DI ROTTURA A TRAZIONE		MAX CUTTING DIAMETER DIAMETRE EXTERIEUR MAX. SECTIONNABLE MAX SCHNEIDDURCHMESSER DIAMETRO MAX DE CORTE DIAMETRO ESTERNO MAX TAGLIABILE	
		(daN/mm ²)	(lbs/sq.in.)	(mm)	(inches)
ROPE & CONDUCTORS CABLE SEILE & LEITER CABLES Y CONDUCTORES FUNES	Copper Cuivre Kupfer Cobre Rame	≤ 41	≤ 59,450	45	1-25/32"
	Aluminium Aluminium Aluminium Alluminio Alluminio	≤ 20	≤ 29,000	45	1-25/32"
	Almelec Almelec Alu-Legierung Almelec Aldrey	≤ 34	≤ 49,300	45	1-25/32"
	Steel Acier Stahl Acero Acciaio	≤ 180	≤ 261,000	(*)	(*)
	Multi-strand Steel (strands qty. ≥ 200) Acier extra-souple (≥ 200 brins) Mehrdrähtiger Stahl (Draht ≥ 200) Acero flex (≥ 200 Hilos) Acciaio extraflex (N°fili elem. ≥ 200)	≤ 180	≤ 261,000	7 x 3,0 : ø = 9,0 mm 19 x 2,1 : ø = 10,5 mm 19 x 2,3 : ø = 11,5 mm	7 x 0.118 = ø out. 0.354 19 x 0.083 = ø out. 0.413 19 x 0.091 = ø out. 0.453
	ACSR Aluminium-Acier Aluminium/Stahl ACSR Alluminio/Acciaio	≤ 180	≤ 261,000	45 (*)	1-25/32" (*)
RODS ROND MASSIF STANGEN VARILLAS TONDO	Steel Acier Stahl Acero Acciaio	≤ 60	≤ 87,000	18	0.709
		≤ 42	≤ 60,900	20	0.787
	Copper Cuivre Kupfer Cobre Rame	≤ 30	≤ 43,000	30	1.181
		≤ 25	≤ 36,250	32	1.260
	Aluminium Aluminium Aluminium Alluminio Alluminio	≤ 16	≤ 23,200	45	1.772

(*) TYPICAL EXAMPLES
ALGUNOS EJEMPLOS INDICATIVOS

A TITRE D' EXEMPLES
ESEMPI INDICATIVI

EINIGE BEDEUTENDE ANWENDUNGEN



Cembre S.p.A.
Via Serenissima, 9
25135 Brescia (Italia)
Telefono: 030 36921
Telefax: 030 3365766
E-mail: sales@cembre.com
www.cembre.it

Cembre Ltd.
Dunton Park
Kingsbury Road, Curdworth - Sutton Coldfield
West Midlands B76 9EB (Great Britain)
Tel.: 01675 470440 - Fax: 01675 470220
E-mail: sales@cembre.co.uk
www.cembre.co.uk

Cembre S.a.r.l.
22 Avenue Ferdinand de Lesseps
91420 Morangis (France)
Tél.: 01 60 49 11 90 - Fax: 01 60 49 29 10
CS 92014 - 91423 Morangis Cédex
E-mail: info@cembre.fr
www.cembre.fr

Cembre España S.L.
Calle Verano, 6 y 8 - Pl. Las Monjas
28850 Torrejón de Ardoz - Madrid (España)
Teléfono: 91 4852580
Telefax: 91 4852581
E-mail: comercial@cembre.es
www.cembre.es

Cembre GmbH
Heidemannstraße 166
80939 München (Deutschland)
Telefon: 089 3580676
Telefax: 089 35806777
E-mail: sales@cembre.de
www.cembre.de

Cembre Inc.
Raritan Center Business Park
181 Fieldcrest Avenue
Edison, New Jersey 08837 (USA)
Tel.: 732 225-7415 - Fax: 732 225-7414
E-mail: Sales.US@cembreinc.com
www.cembreinc.com

*This manual is the property of **Cembre**: any reproduction is forbidden without written permission.
Ce manuel est la propriété de **Cembre**: toute reproduction est interdite sans autorisation écrite.
Der Firma **Cembre** bleibt das Eigentumsrecht der Bedienungsanleitung vorbehalten.
Ohne vorherige schriftliche Genehmigung darf die Bedienungsanleitung weder vollständig noch teilweise vervielfältigt werden.
Este manual es propiedad de **Cembre**. Toda reproducción está prohibida sin autorización escrita.
Questo manuale è di proprietà della **Cembre**: ogni riproduzione è vietata se non autorizzata per scritto.*