



ENGLISH

FRANÇAIS

DEUTSCH

ESPAÑOL

ITALIANO

*This manual is the property of Cembre: any reproduction is forbidden without written permission.  
Ce manuel est la propriété de Cembre: toute reproduction est interdite sauf autorisation écrite.  
Der Firma Cembre bleibt das Eigentumsrecht der Bedienungsanleitung vorbehalten.  
Ohne vorherige schriftliche Genehmigung darf die Bedienungsanleitung weder vollständig noch teilweise vervielfältigt werden.  
Este manual es propiedad de Cembre. Toda reproducción está prohibida sin autorización escrita.  
Questo manuale è di proprietà della Cembre: ogni riproduzione è vietata se non autorizzata per scritto.*

HYDRAULIC CUTTING HEAD  
TETE COUPE-CABLE HYDRAULIQUE  
HYDRAULISCHER SCHNEIDKOPF  
CABEZA HIDRAULICA DE CORTE  
TESTA OLEODINAMICA DA TAGLIO

TC050



OPERATION AND MAINTENANCE MANUAL  
NOTICE D'UTILISATION ET ENTRETIEN  
BEDIENUNGSANLEITUNG  
MANUAL DE USO Y MANTENIMIENTO  
MANUALE D'USO E MANUTENZIONE

cod. 6261080



**Cembre S.p.A.**  
Via Serenissima, 9  
25135 Brescia (Italia)  
Telefono: 030 36921  
Telefax: 030 3365766  
E-mail: sales@cembre.com  
www.cembre.it

**Cembre Ltd.**  
Dunton Park  
Kingsbury Road, Curdworth - Sutton Coldfield  
West Midlands B76 9EB (Great Britain)  
Tel.: 01675 470440 - Fax: 01675 470220  
E-mail: sales@cembre.co.uk  
www.cembre.co.uk

**Cembre S.a.r.l.**  
22 Avenue Ferdinand de Lesseps  
91420 Morangis (France)  
Tél.: 01 60 49 11 90 - Fax: 01 60 49 29 10  
CS 92014 - 91423 Morangis Cédex  
E-mail: info@cembre.fr  
www.cembre.fr

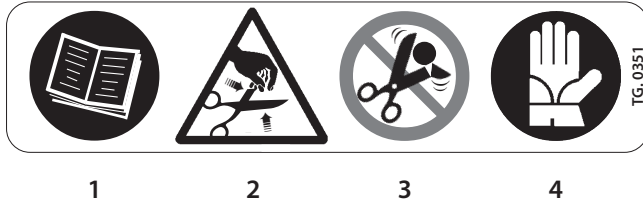
**Cembre España S.L.**  
Calle Verano, 6 y 8 - Pl. Las Monjas  
28850 Torrejón de Ardoz - Madrid (España)  
Teléfono: 91 4852580  
Telefax: 91 4852581  
E-mail: comercial@cembre.es  
www.cembre.es

**Cembre GmbH**  
Heidemannstraße 166  
80939 München (Deutschland)  
Telefon: 089 3580676  
Telefax: 089 35806777  
E-mail: sales@cembre.de  
www.cembre.de

**Cembre Inc.**  
Raritan Center Business Park  
181 Fieldcrest Avenue  
Edison, New Jersey 08837 (USA)  
Tel.: 732 225-7415 - Fax: 732 225-7414  
E-mail: Sales.US@cembreinc.com  
www.cembreinc.com



WARNING LABELS - ETIQUETTES SIGNALÉTIQUES - WARNSCHILDER -  
ETIQUETAS DE ATENCIÓN - ETICHETTE D'AVVERTENZA



<b>1</b>	<ul style="list-style-type: none"> <li>- Before using the tool, carefully read instructions in this manual.</li> <li>- Avant d'utiliser cet outil, lire attentivement les instructions de cette notice.</li> <li>- Vor Inbetriebnahme unbedingt die Bedienungsanleitung durchlesen.</li> <li>- Antes de utilizar la herramienta, leer atentamente las instrucciones contenidas en este manual.</li> <li>- Prima di utilizzare l'utensile, leggere attentamente le istruzioni contenute in questo manuale.</li> </ul>
<b>2</b>	<ul style="list-style-type: none"> <li>- Keep hands clear of cutting blades.</li> <li>- Au cours de la coupe, tenir les mains loin des lames.</li> <li>- Während des Schneidens, die Hände von den Messern fernhalten.</li> <li>- Durante el corte, tener las manos alejadas de las cuchillas.</li> <li>- Durante il taglio, tenere le mani lontane dalle lame.</li> </ul>
<b>3</b>	<ul style="list-style-type: none"> <li>- Do not cut steel.</li> <li>- Ne pas couper l'acier et l'almélec.</li> <li>- Keinen Stahl schneiden.</li> <li>- No cortar acero.</li> <li>- Non tagliare acciaio.</li> </ul>
<b>4</b>	<ul style="list-style-type: none"> <li>- Always wear safety glasses and gloves when operating this tool.</li> <li>- Porter toujours les lunettes de protection et les gants de travail.</li> <li>- Immer mit Schutzbrille und Handschuhen bedienen.</li> <li>- Trabajar siempre con las gafas y guantes de seguridad.</li> <li>- Operare sempre con visiera protettiva e guanti da lavoro.</li> </ul>

<b>1</b>	<b>2</b>	<b>3</b>	<b>4</b>
	① Head type Tête type Typ Kopf Cabeza tipo Tipo di testa	② max cutting diam. ø maxi de coupe max. Schneid. ø ø max de corte ø max di taglio	③ Max. pressure Max. pression Max. Arbeitsdruck Presión máxima Pressione massima
			④ Year Année Jahr Año Anno

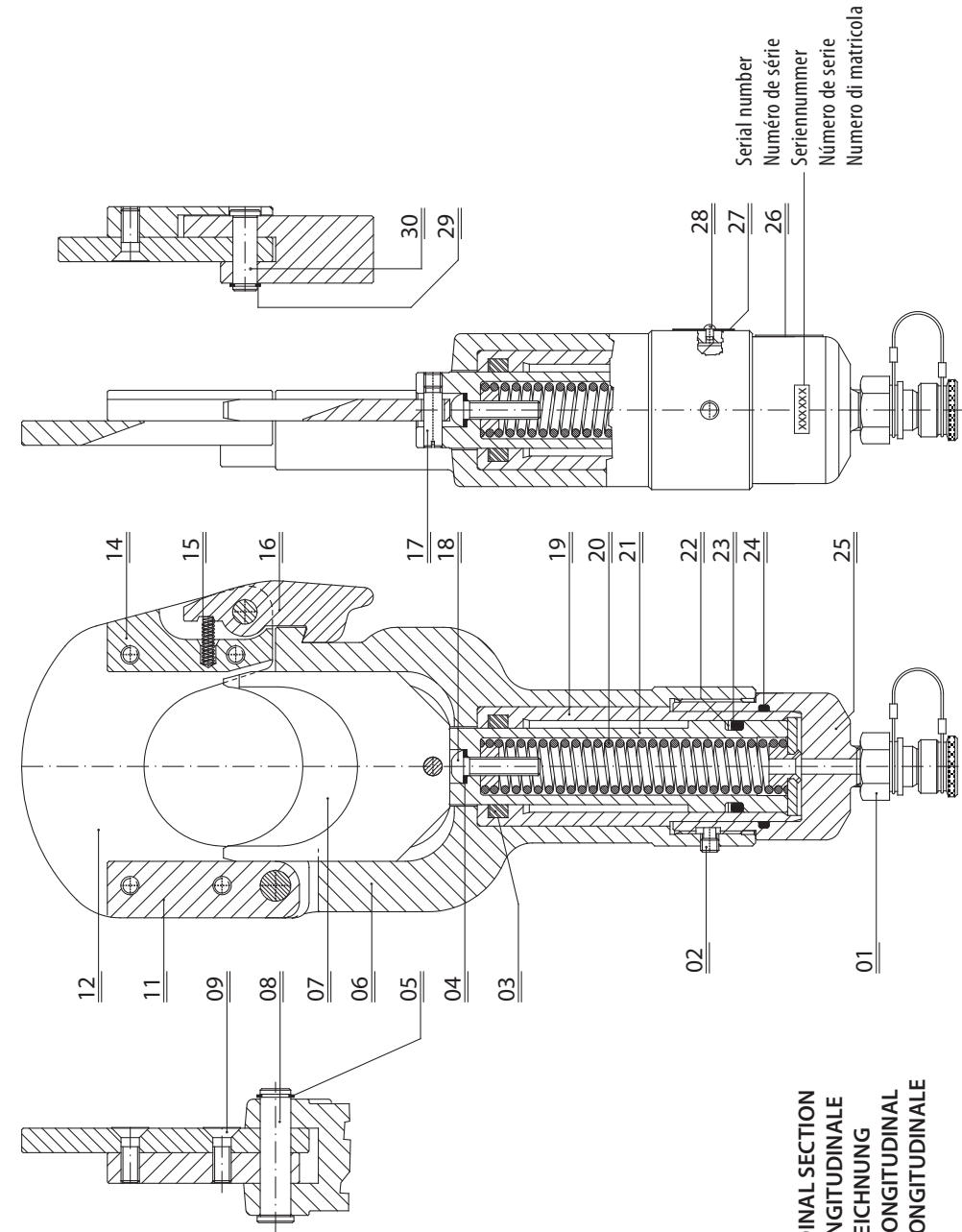


FIG. 3  
LONGITUDINAL SECTION  
COUPE LONGITUDINALE  
SCHNITTZEICHNUNG  
SECCIÓN LONGITUDINAL  
SEZIONE LONGITUDINALE

## HYDRAULIC CUTTING HEAD TC050

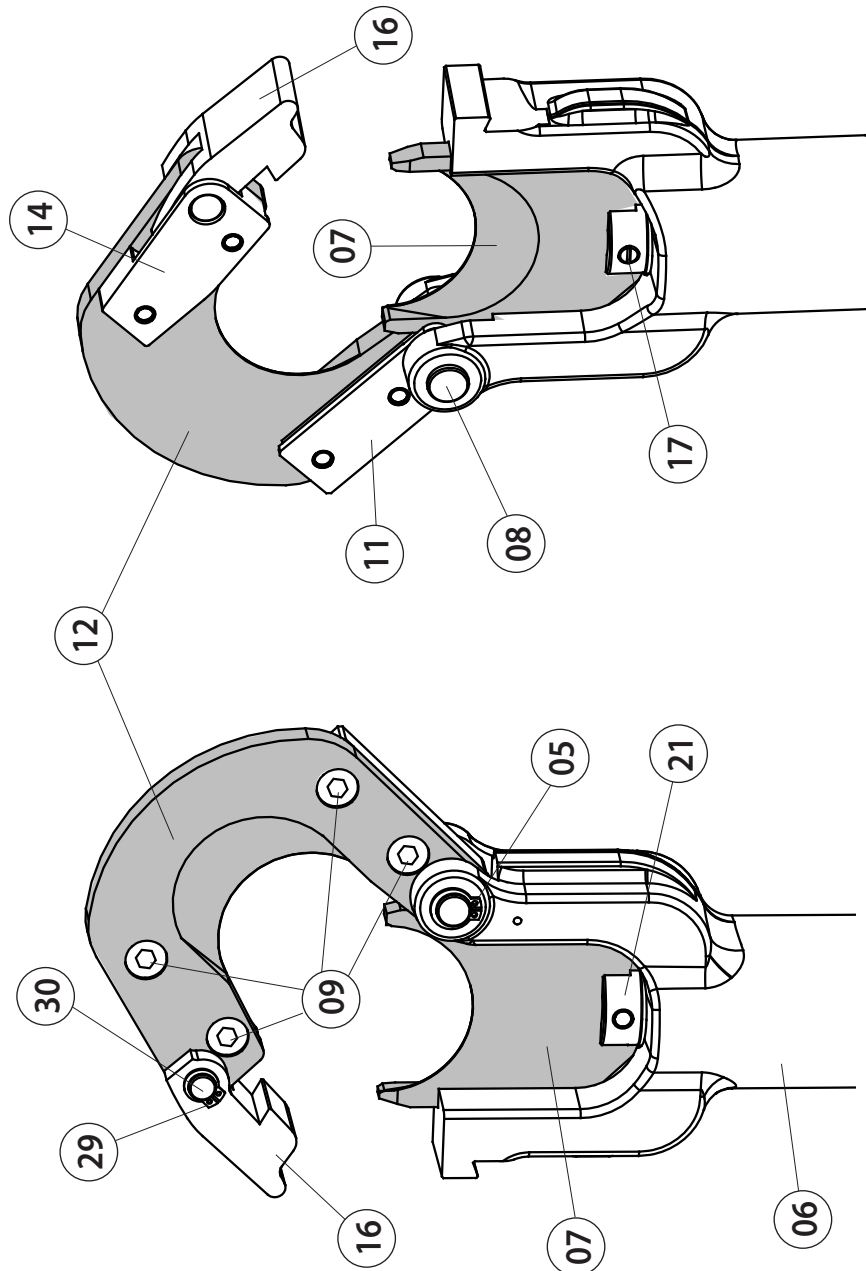


FIG. 2  
BLADE REPLACEMENT - CHANGEMENT DES LAMES - SCHNEIDMESSERWECHSEL - CAMBIO CUCHILLAS - CAMBIO LAME

### 1. GENERAL CHARACTERISTICS

- **Application range:** suitable for cutting copper and aluminium cables having a max  $\varnothing$  of ..... 50 mm (2 inches)
- **Max operating pressure:** ..... 700 bar (10,000 psi)
- **Oil necessary (displacement):** ..... 38 cm<sup>3</sup> (2.3 cu. in.)
- **Dimensions:** length ..... 325 mm (12.8 in.)  
width ..... 112 mm (4.4 in.)
- **Weight:** ..... 3,2 kg (7 lbs)

### 2. INSTRUCTIONS FOR USE

#### 2.1) Setting (Ref. to Fig. 3)

The head is equipped with a "self-lock" quick male coupler suitable for connection to a hydraulic, pneumatic or electric pump from the **Cembre** range.

Insert the conductor between the blades, up to the desired cutting point. For a running conductor, release the latch (16) and open the tool head.

**⚠ Fully retract the lower blade (07) before attempting to open the tool head.**

With the conductor on the lower blade (07), close the tool head and fully secure the latch (16).

**Before commencing the cutting operation ensure that the latch (16) is fully secured: partial closure may damage the tool head.**

#### 2.2) Blade advancement

Operate the pump to advance the lower blade.

Make sure the blades are exactly positioned on the desired cutting point; otherwise re-open the blades, as § 2.4 and re-position the cutting head.

#### 2.3) Cutting

Continue operating the pump to close the blades and progressively cut the cable.

**⚠ This head has been specifically designed for cutting copper or aluminium cable, do not attempt to cut steel ropes or steel reinforced cables.**

#### 2.4) Blade opening

To open the blades, fully discharge the oil pressure from the pump.

### 3. MAINTENANCE

*The oil pressure inside the head must always be completely released before disconnecting the head from the hose.*

*All maintenance operations must be performed with the head disconnected from the hydraulic pump hose.*

The head is robust and requires very little daily maintenance.

Compliance with the following points should help to maintain the optimum performance of the tool.

#### 3.1) Accurate cleaning

Dust, sand and dirt are a danger for any hydraulic device.

Avoid putting the head on muddy or dusty ground. Any dirt particles may score the ram and create oil leaks.

Every day, after use, the head must be cleaned with a clean cloth, taking care to remove any residual particles, especially around the moving parts.

#### 3.2) Replacement of the automatic coupler

To replace the automatic coupler proceed as follows:

- Remove the old coupler.
- Carefully clean the thread to remove the old sealant.
- Apply teflon tape to the thread.
- Fit the new automatic coupler and tighten to **30 Nm (22 lbf ft)**.

#### 3.3) Storage (Ref. to Fig. 1)

When not in use, the head should be stored and transported in its canvas bag, to prevent damage.

Canvas bag: **type 011**; Size 360x137 mm (14.2x5.4 in.)

Weight 0,13 kg (0.3 lbs).



FIG. 1

### 4. BLADES REPLACEMENT (Ref. to Fig. 2)

After extended use, the blades may lose their cutting edge.

Replace the blades as follows:

#### 4.1.1) Lower blade

- Release latch (16) and open the head.
- Operate pump to advance the lower blade until holding screw (17) is visible on the ram (21).
- Using a flat blade, screwdriver remove the holding screw (17) and release the lower blade (07).
- Insert the new blade and re-fit the holding screw.

**Warning: before closing the head release the oil pressure and retract the lower blade, otherwise the tool head assembly may hit and damage the lower blade.**

#### 4.1.2) Lama superiore

- Aprire la testa sganciando il dente di arresto (16).
- Togliere l'anello elastico di sicurezza (05), sfilare il perno (08) per liberare completamente il complesso superiore della testa.
- Togliere l'anello elastico (29), sfilare il perno (30) e staccare il dente di arresto (16) dal complesso superiore. Recuperare la molla (15) all'interno della sua sede ricavata nella guida lama destra (14).
- Svitare le 4 viti (09) e togliere le guide di sinistra (11) e di destra (14) liberando la lama (12).
- Montare sulla lama nuova le guide di sinistra e di destra, introdurre nell'apposita sede di quest'ultima la molla (15) e rimontare il dente di arresto (16).
- Montare il complesso superiore sulla testa (06), inserire a fondo il perno (08) e bloccarlo con l'anello elastico (05).

### 5. LISTA DEI COMPONENTI (Rif. a Fig. 3)

N° Codice	Part.	DESCRIZIONE	Q.tà	N° Codice	Part.	DESCRIZIONE	Q.tà
2593864	01	INNESTO Q14-MS COMPLETO	1	6900334	18	VITE M6x30	1
6340082	02	GRANO M6x8	1	6080051	19	BUSSOLA DI GUIDA	1
6361810	★ 03	GUARNIZIONE PIENA	1	6522314	20	MOLLA RITORNO LAMA COMPL.	1
6641020	★ 04	ROSETTA M6 RAME	1	6620171	21	PISTONE	1
6040421	★ 05	ANELLO ELASTICO ø10	1	6040181	★ 22	ANELLO BK	1
6860101	06	TESTA	1	6360270	★ 23	GUARNIZIONE OR	1
6420231	07	LAMA INFERIORE	1	6360266	★ 24	GUARNIZIONE OR	1
6560691	08	PERNO FISS. LAMA SUPERIORE	1	6120195	25	CILINDRO	1
6900315	▲ 09	VITE M6x16	4	6232000	26	ETICHETTA (TG 0351)	1
6370141	▲ 11	GUIDA LAMA INFERIORE SX	1	6230820	27	TARGHETTA (TG 0120)	1
6420241	▲ 12	LAMA SUPERIORE	1	6650118	28	RIVETTO ø 2,5x3,5	2
6370151	▲ 14	GUIDA LAMA INFERIORE DX	1	6700140	▲★ 29	ANELLO ELASTICO	1
6520460	▲ 15	MOLLA	1	6560701	▲ 30	PERNO FISS.DENTE ARRESTO	1
6200051	▲ 16	DENTE ARRESTO	1	6860131	▲	TESTA MONTATA	
6370250	17	GRANO FISS. LAMA INFERIORE	1	6000027	★	CONFEZIONE RICAMBIO	

I particolari indicati con (★) sono quelli che la **Cembre** consiglia di cambiare sempre nel caso di un eventuale smontaggio della testa.

Detti particolari sono fornibili su richiesta nella "Confezione Ricambio per TC050".

**La garanzia decade qualora vengano utilizzate parti di ricambio non originali Cembre.**

Per ordinare parti di ricambio, specificare sempre i seguenti punti:

- numero di codice del componente
- denominazione del componente
- tipo della testa
- numero di matricola della testa

### 6. RESA ALLA Cembre PER REVISIONE

In caso di guasto contattare il nostro Agente di Zona il quale vi consiglierà in merito e fornirà le istruzioni necessarie per l'invio dell'utensile alla nostra Sede; se possibile, allegare copia del Certificato di Collaudo a suo tempo fornito dalla **Cembre** con l'utensile oppure, compilare ed allegare il modulo disponibile nella sezione "ASSISTENZA" del sito web **Cembre**.

### 3. MANUTENZIONE

Tutte le operazioni di manutenzione devono essere effettuate sulla testa sconnessa dal tubo della pompa oleodinamica.

Prima di sconnettere l'innesto rapido che allaccia la testa al tubo della pompa oleodinamica, verificare che la pressione dell'olio sia stata completamente rilasciata.

La testa è robusta e non richiede attenzioni particolari; per ottenere un corretto funzionamento basterà osservare alcune semplici precauzioni:

#### 3.1) Accurata pulizia

Tenere presente che la polvere, la sabbia e lo sporco rappresentano un pericolo per ogni apparecchiatura oleodinamica. Evitare di appoggiare direttamente la testa su terreni fangosi o polverosi. Eventuali depositi solidi possono infatti provocare la rigatura del cilindro con conseguenti perdite di olio.

Dopo ogni giorno di uso si deve ripulire la testa con uno straccio pulito, avendo cura di eliminare lo sporco depositatosi su di essa, specialmente vicino alle parti mobili.

#### 3.2) Sostituzione dell'innesto rapido

Per sostituire l'innesto rapido operare come segue:

- Svitare l'innesto rapido vecchio della testa.
- Pulire accuratamente la filettatura maschio del cilindro rimuovendo ogni residuo della vecchia guarnizione.
- Ricostruire la guarnizione sulla filettatura maschio del cilindro con nastro di teflon.
- Avvitare l'innesto rapido nuovo sulla testa serrando con coppia **30 Nm (22 lbf ft)**.

#### 3.3) Custodia (Rif. a Fig. 1)

Per proteggere la testa da urti accidentali e dalla polvere, quando non viene utilizzata, è bene custodirla nell'apposita sacca di tela accuratamente chiusa.

Questa sacca (**tipo 011**), ha dimensioni 360x137 mm (14.2x5.4 in.) e pesa 0,13 kg (0.3 lbs).



FIG. 1

### 4. CAMBIO DELLE LAME (Rif. a Fig. 2)

Può accadere che, per un uso prolungato o improprio, le lame perdano il filo oppure si danneggino. Per effettuare il cambio delle lame operare come segue:

#### 4.1.1) Lama inferiore

- Aprire la testa sganciando il dente di arresto (16) e far ruotare il complesso superiore, completamente fino alla battuta.
- Azionare la pompa facendo avanzare la lama inferiore fino a mettere in vista il grano di fissaggio (17) della stessa sul pistone (21).
- Con un cacciavite svitare il grano (17) liberando così la lama (07).
- Togliere la vecchia lama dall'apposita sede del pistone, inserirvi la nuova e bloccarla con lo stesso grano.

**Attenzione:** prima di richiudere la testa rilasciare la pressione dell'olio, facendo arretrare completamente la lama; in caso contrario il complesso superiore potrebbe urtare contro lo spigolo della lama inferiore e danneggiarla.

#### 4.1.2) Upper blade

- Release latch (16) and open the head.
- Remove the circlip (05) and extract the head pivot (08), enough to release the tool head assembly.
- Remove circlip (29) and pivot (30), to release the latch (16). Remove latch spring (15) from the right hand guide (14).
- Unscrew the 4 screws (09), remove the left hand guide (11), the right hand guide (14) and release the blade (12).
- Fit the left and right hand guides to the new blade. Place the spring (15) into its seat and re-fit the latch (16).
- Fit the blade assembly to the head (06), fully insert the pivot (08) and secure with the circlip (05).

### 5. PARTS LIST (Ref. to Fig. 3)

Code N°	Item	DESCRIPTION	Qty	Code N°	Item	DESCRIPTION	Qty
2593864	01	Q14-MS COUPLER	1	6900334	18	M 6x30 SCREW	1
6340082	02	M6x8 GRUB SCREW	1	6080051	19	GUIDE BUSH	1
6361810	★ 03	SEAL	1	6522314	20	BLADE RETURN SPRING	1
6641020	★ 04	M6 COPPER WASHER	1	6620171	21	RAM	1
6040421	★ 05	ø 10 CIRCLIP	1	6040181	★ 22	BACK-UP RING	1
6860101	06	HEAD	1	6360270	★ 23	O-RING	1
6420231	07	LOWER BLADE	1	6360266	★ 24	O-RING	1
6560691	08	UPPER BLADE PIVOT	1	6120195	25	CYLINDER	1
6900315	▲ 09	M6x16 SCREW	4	6232000	26	(TG 0351) LABEL	1
6370141	▲ 11	LOWER BLADE LEFT HAND GUIDE	1	6230820	27	(TG 0120) METAL LABEL	1
6420241	▲ 12	UPPER BLADE	1	6650118	28	ø 2,5x3,5 PIN	2
6370151	▲ 14	LOWER BLADE RIGHT HAND GUIDE	1	6700140	▲★ 29	CIRCLIP	1
6520460	▲ 15	SPRING	1	6560701	▲ 30	LATCH PIVOT	1
6200051	▲ 16	LATCH	1	6860131	▲	COMPLETE HEAD	
6370250	17	HOLDING SCREW	1	6000027	★	SPARE PARTS PACKAGE	

The items marked (★) are those **Cembre** recommend replacing if the head is disassembled. These items are supplied on request in the "TC050 Spare Parts Package".

*The guarantee is void if parts used are not Cembre original spares.*

When ordering spare parts always specify the following:

- code number of item
- description of item
- type of head
- head serial number

### 6. RETURN TO Cembre FOR OVERHAUL

In the case of a breakdown contact our Area Agent who will advise you on the problem and give you the necessary instructions on how to dispatch the tool to our nearest service Centre; if possible, attach a copy of the Test Certificate supplied by **Cembre** together with the tool or fill in and attach the form available in the "ASSISTANCE" section of the **Cembre** website.



## TETE COUPE-CABLE HYDRAULIQUE TYPE TC050

### 1. CARACTERISTIQUES GENERALES

- **Domaine d'application:** conçue pour couper les câbles cuivre et aluminium de diamètre maximum ..... 50 mm (2 in.)
- **Pression max.:** ..... 700 bar (10,000 psi)
- **Huile nécessaire (déplacement):** ..... 38 cm<sup>3</sup> (2.3 cu. in.)
- **Dimensions:** hauteur ..... 325 mm (12.8 in.)  
largeur ..... 112 mm (4.4 in.)
- **Poids:** ..... 3,2 kg (7 lbs)

### 2. INSTRUCTIONS D'UTILISATION

#### 2.1) Mise en service (Voir Fig. 3)

La tête est munie d'un raccord rapide mâle à blocage automatique et peut être reliée aussi bien à des pompes hydrauliques à pied qu'à des pompes pneu et électro-hydrauliques **Cembre**.

Positionner le câble entre les lames de façon à ce que la coupe s'effectue à l'endroit souhaité. Si le câble est passant, il sera alors nécessaire d'ouvrir la tête en tirant le loquet (16) permettant l'ouverture de la tête (lame supérieure).

**⚠** *L'ouverture de la lame supérieure ne devra être effectuée qu'avec la lame inférieure (07) complètement baissée.*

Poser la lame inférieure (07) contre le câble à couper, refermer la tête en la verrouillant à l'aide du loquet (16).

**Avant d'effectuer l'opération de coupe, s'assurer que le loquet (16) soit parfaitement enclenché.**

#### 2.2) Avance des lames

En actionnant la pompe, les lames se rapprochent; lorsqu'elles sont en contact avec le câble, vérifier que la coupe s'effectuera bien à l'endroit souhaité; dans le cas contraire, ouvrir à nouveau les lames (voir § 2.4) et replacer correctement le câble.

#### 2.3) Coupe

En continuant à actionner la pompe les lames avancent jusqu'à la coupe complète du câble.

**⚠** *Cet outil a été étudié spécifiquement pour la coupe des câbles en cuivre ou aluminium. Ne jamais couper de câble en acier, almelec ou alu-acier.*

#### 2.4) Réouverture des lames

Pour ouvrir les lames, agir sur le dispositif d'évacuation de pression de la pompe.

## TESTA OLEODINAMICA DA TAGLIO TIPO TC050

### 1. CARATTERISTICHE GENERALI

- **Campo di applicazione:** adatta al taglio di conduttori di rame o di alluminio aventi diametro massimo ..... 50 mm (2 in.)
- **Pressione massima di esercizio:** ..... 700 bar (10,000 psi)
- **Olio richiesto (cilindrata):** ..... 38 cm<sup>3</sup> (2.3 cu. in.)
- **Dimensioni:** lunghezza ..... 325 mm (12.8 in.)  
larghezza ..... 112 mm (4.4 in.)
- **Peso:** ..... 3,2 kg (7 lbs)

### 2. ISTRUZIONI PER L'USO

#### 2.1) Preparazione (Rif. a Fig. 3)

La testa è provvista di innesto rapido maschio con bloccaggio automatico e può essere connessa sia a pompe oleodinamiche a pedale, sia a pompe pneu o elettro-oleodinamiche di costruzione **Cembre**.

Posizionare il conduttore tra le lame in modo che queste si trovino in corrispondenza col punto di taglio desiderato. Se il conduttore è passante, sarà necessario aprire la testa sganciando il dente di arresto (16) e facendo ruotare il complesso superiore attorno al perno fissaggio (08) della lama superiore.

**⚠** *L'apertura della testa dovrà essere effettuata solamente a lama inferiore (07) completamente retratta.*

Appoggiare la lama inferiore (07) sul conduttore da tagliare, richiudere il complesso superiore bloccandolo col dente di arresto (16).

**Prima di procedere con l'operazione di taglio assicurarsi che il dente di arresto (16) sia perfettamente agganciato.**

#### 2.2) Accostamento delle lame

Azionando la pompa inizia l'avvicinamento delle lame al cavo; quando le due lame sono in contatto contro il cavo, verificare che si trovino esattamente in corrispondenza col punto da tagliare; in caso contrario riaprirle (vedi § 2.4) e riposizionarle.

#### 2.3) Taglio

Continuando ad azionare la pompa le lame avanzeranno fino al completo taglio del cavo.

**⚠** *Questa testa è stata progettata per il taglio di cavi in rame o alluminio; non utilizzarla assolutamente su corde in acciaio o alluminio-acciaio.*

#### 2.4) Riapertura delle lame

Per riaprire le lame agire sul dispositivo di rilascio pressione della pompa.

#### 4.1.2) Cuchilla superior

- Abrir la cabeza desenganchando el diente de retención (16).
- Quitar el aro (05), extraer el pasador (08) y soltar el grupo superior de la cabeza.
- Quitar el aro (29), extraer el pasador (30) y separar el diente de retención (16) del grupo superior. Recuperar el muelle (15) que quedará así liberado de su alojamiento en la guía derecha (14) de la cuchilla.
- Destornillar los 4 tornillos (09) y quitar las guías de la izquierda (11) y de la derecha (14) liberando la cuchilla (12).
- En la cuchilla nueva montar las guías de la izquierda y de la derecha, introducir en el asiento de ésta el muelle (15) y volver a montar el diente de retención (16).
- Montar la cuchilla en la cabeza (06), meter a fondo el pasador (08) y sujetarlo con el aro elástico (05).

### 5. LISTA DE COMPONENTES (Ref. a Fig. 3)

Nº Código	Elemento	DESCRIPCION	C.dad	Nº Código	Elemento	DESCRIPCION	C.dad
2593864	01	ACOPLAMIENTO Q14-MS	1	6900334	18	TORNILLO M 6x30	1
6340082	02	TORNILLO M 6x8	1	6080051	19	GUIA DE PISTÓN	1
6361810	★ 03	JUNTA DE GOMA	1	6522314	20	MUELLE RETORNO CUCHILLA	1
6641020	★ 04	ARANDELA DE COBRE M6	1	6620171	21	PISTÓN	1
6040421	★ 05	ARO ELASTICO Ø 10	1	6040181	★ 22	JUNTA DE PLASTICO	1
6860101	06	CABEZA	1	6360270	★ 23	JUNTA DE GOMA	1
6420231	07	CUCHILLA INFERIOR	1	6360266	★ 24	JUNTA DE GOMA	1
6560691	08	PASADOR CUCHILLA SUPERERIOR	1	6120195	25	CILINDRO	1
6900315	▲ 09	TORNILLO M 6x16	4	6232000	26	ETIQUETA (TG. 0351)	1
6370141	▲ 11	GUIA IZQUIERDA CUCHILLA	1	6230820	27	TARJETA (TG. 0120)	1
6420241	▲ 12	CUCHILLA SUPERIOR	1	6650118	28	PASADOR Ø 2,5x3,5	2
6370151	▲ 14	GUIA DERECHA CUCHILLA	1	6700140	▲★ 29	ARO ELASTICO	1
6520460	▲ 15	MUELLE	1	6560701	▲ 30	PASADOR	1
6200051	▲ 16	DIENTE DE RETENCIÓN	1	6860131	▲	CABEZA COMPLETA	
6370250	17	TORNILLO DE BLOQUEO CUCHILLA	1	6000027	★	PAQUETE DE REPUESTO	

Los elementos indicados con (★) son aquellos que **Cembre** aconseja cambiar en el caso de un posible desmontaje de la cabeza.

Estos elementos se suministran bajo pedido en el "Paquete de Repuesto para TC050".

**La garantía pierde eficacia si se utilizan piezas de repuesto distintas de las originales Cembre.**

Al pedir piezas de repuesto, indicar siempre los elementos siguientes:

- número de código del elemento
- descripción del elemento
- tipo de cabeza
- número de serie de la cabeza

### 6. DEVOLUCION A Cembre PARA REVISIONES

En caso de fallo de la herramienta, contactar con nuestro Agente de Zona quien les aconsejará y eventualmente les facilitará las instrucciones necesarias para remitir la herramienta a nuestro centro de servicio más cercano. En tal caso, adjuntar a ser posible una copia del Certificado de Ensayo entregado en su día por **Cembre** con la herramienta o completar y adjuntar el formulario disponible en la sección "ASISTENCIA" del sitio web **Cembre**.

### 3. ENTRETIEN

*Avant de débrancher le raccord rapide qui relie la tête au flexible de la pompe hydraulique, vérifier que la pression de l'huile a été complètement évacuée.*

*Toutes les opérations d'entretien doivent être effectuées sur la tête débranchée du flexible de la pompe hydraulique.*

Cette tête est robuste et ne nécessite aucune préoccupation ou entretien particulier.

Les recommandations qui suivent sont néanmoins souhaitables pour lui assurer une longévité optimum:

#### 3.1) Nettoyage élémentaire

Veiller à protéger l'outil de la poussière, du sable et de la boue qui sont un danger pour tout système hydraulique. Chaque jour après utilisation, il doit être nettoyé à l'aide d'un chiffon propre, tout particulièrement aux endroits de pièces mobiles.

#### 3.2) Remplacement du raccord rapide

Pour remplacer l'enclenchement rapide, procéder de la façon suivante:

- Dévisser l'ancien raccord rapide de la tête.
- Nettoyer soigneusement le filetage du cylindre pour enlever tous les résidus de téflon.
- Recouvrir le filetage du cylindre de téflon.
- Visser le raccord rapide neuf sur la tête en appliquant un couple de serrage de **30 Nm (22 lbf ft)**.

#### 3.3) Rangement (Voir Fig. 1)

Il est de bonne règle de remettre la tête dans sa sacoche, en protection des chocs et de la poussière.

Cette sacoche (**type 011**) a comme dimensions 360x137 mm (14.2x5.4 in.) et un poids de 0,13 kg (0.3 lbs).



FIG. 1

### 4. CHANGEMENT DES LAMES (Voir Fig. 2)

Il peut arriver qu' une utilisation prolongée ou non appropriée des lames les endommage. Leur remplacement est très facile:

#### 4.1.1) Lame inférieure

- Ouvrir la tête en levant le loquet (16), jusqu'à la butée.
- Actionner la pompe pour faire avancer la lame inférieure jusqu'à ce que soit visible sa vis de fixation (17) sur le piston (21).
- A l'aide d'un tournevis, dévisser la vis (17) de façon à libérer la lame.
- Enlever la vieille lame de son logement, introduire la lame neuve et la bloquer au moyen de la même vis.

**Attention: avant de refermer la lame supérieure, relâcher la pression d'huile, de façon à ce que la lame inférieure redescende complètement, pour éviter qu'elle soit heurtée et endommagée par la supérieure.**

#### 4.1.2) Lame supérieure

- Ouvrir la tête en tirant le loquet (16).
- Enlever l'anneau élastique (05), extraire l'axe (08) pour libérer complètement le groupe supérieur de la tête.
- Enlever l'anneau élastique (29), extraire l'axe (30) et dégager le loquet (16) du groupe supérieur. Récupérer le ressort (15), qui sera ainsi libéré du logement correspondant dans le guide droit (14) de la lame inférieure.
- Dévisser les 4 vis (09) et enlever les guides de gauche (11) et de droite (14) de façon à dégager la lame (12).
- Monter les guides de gauche et de droite sur la lame neuve, introduire le ressort (15) dans le logement de la lame et remonter le loquet (16).
- Monter la lame sur la tête (06), introduire à fond l'axe (08) et bloquer le tout à l'aide de l'anneau élastique (05).

#### 5. PIÈCES DETACHEES (Voir Fig. 3)

N° Code	Pièce	DENOMINATION	Q.té	N° Code	Pièce	DENOMINATION	Q.té
2593864	01	RACCORD Q14-MS	1	6900334	18	VIS M6x30	1
6340082	02	VIS SANS TETE M 6x8	1	6080051	19	DOUILLE DE GUIDE	1
6361810	★ 03	JOINT TORIQUE	1	6522314	20	RESSORT RETOUR LAME	1
6641020	★ 04	RONDELLE CUIVRE M6	1	6620171	21	PISTON	1
6040421	★ 05	Ø 10 ANNEAU ELASTIQUE	1	6040181	★ 22	ANNEAU TEFLON	1
6860101	06	TETE	1	6360270	★ 23	JOINT TORIQUE	1
6420231	07	LAME INFÉRIEURE	1	6360266	★ 24	JOINT TORIQUE	1
6560691	08	AXE DE LAME SUPERIEUR	1	6120195	25	CYLINDRE	1
6900315	▲ 09	VIS M 6x16	4	6232000	26	ETIQUETTE (TG 0351)	1
6370141	▲ 11	GUIDE GAUCHE LAME INFÉRIEURE	1	6230820	27	PLAQUETTE (TG 0120)	1
6420241	▲ 12	LAME SUPERIEURE	1	6650118	28	RIVET Ø 2,5x3,5	2
6370151	▲ 14	GUIDE DROIT LAME INFÉRIEURE	1	6700140	▲★29	ANNEAU ELASTIQUE	1
6520460	▲ 15	RESSORT	1	6560701	▲ 30	AXE DE LOQUET	1
6200051	▲ 16	LOQUET	1	6860131	▲	TETE COMPLETE	
6370250	17	VIS DE FIXATION LAME INFÉR.	1	6000027	★	PAQUET RECHANGE	

Les éléments accompagnés d'un (★) sont ceux que **Cembre** recommande de remplacer en cas de démontage de la tête.

Ces éléments sont fournis sur demande dans le "Paquet Rechange pour TC050".

**La garantie perd tout effet en cas d'emploi de pièces détachées différentes des pièces d'origine Cembre.**

Lors de la commande de pièces détachées, veuillez indiquer toujours les éléments suivants:

- numéro de code article de la pièce
- désignation de la pièce
- type de la tête
- numéro de série de la tête

#### 6. ENVOI EN REVISION A Cembre

En cas de dysfonctionnement de l'appareil, merci de vous adresser à notre Agent Régional qui vous conseillera et le cas échéant vous donnera les instructions nécessaires pour envoyer l'appareil à notre Centre de Service le plus proche. Dans ce cas, joindre une copie du Certificat d'Essai livré par **Cembre** avec l'appareil ou remplir et joindre le formulaire disponible dans la section "ASSISTANCE" du site web **Cembre**.

#### 3. MANTENIMIENTO

*Antes de desensamblar el acoplamiento rápido que une la cabeza a la manguera de la bomba hidráulica, comprobar que se ha evacuado completamente la presión del aceite. Todas las operaciones de mantenimiento se deben llevar a cabo con la cabeza desconectada de la manguera de la bomba hidráulica.*

Esta cabeza es robusta y no requiere cuidados especiales para obtener un funcionamiento correcto, bastará tener algunas precauciones sencillas:

##### 3.1) Limpieza adecuada

Tenga presente que el polvo, la arena y la suciedad en general, representan un peligro para toda herramienta hidráulica. Tras cada día de uso, se debe limpiar la herramienta con un trapo limpio, teniendo cuidado de eliminar la suciedad depositada, especialmente junto a las partes móviles.

##### 3.2) Cambio del acoplamiento rápido

Para cambiar el acoplamiento rápido, actuar de la manera siguiente:

- Desenroscar el acoplamiento rápido usado de la cabeza.
- Limpiar cuidadosamente la rosca macho del cilindro para quitar todo residuo de la junta antigua.
- Reconstituir la junta en la rosca macho del cilindro con cinta de teflón.
- Enroscar el acoplamiento rápido nuevo sobre la cabeza apretando con un par 30 Nm (22 lbf ft).

##### 3.3) Almacenamiento (Ref. a Fig. 1)

Para proteger la cabeza de golpes accidentales y del polvo cuando no se va a utilizar, es conveniente guardarla en su bolsa de tela de cierre hermético.

Esta bolsa (**mod.011**) de dimensiones 360x137 mm (14.2x5.4 in.) y peso 0,13 kg (0.3 lbs).



FIG. 1

#### 4. CAMBIO DE LAS CUCHILLAS (Ref. a Fig. 2)

Puede suceder que las cuchillas se estropeen tras un uso prolongado o impropio.

Para efectuar el cambio de las cuchillas, actúe como sigue:

##### 4.1.1) Cuchilla inferior

- Abrir la cabeza desenganchando el diente de retención (16) y hacer girar completamente el grupo superior hasta el tope.
- Accionar la bomba haciendo avanzar la cuchilla inferior hasta que quede visible el tornillo de sujeción (17) de la misma sobre el pistón (21).
- Con un destornillador, desenroscar el tornillo (17) y soltar así la cuchilla.
- Sacar la cuchilla vieja del alojamiento correspondiente del pistón, colocar la nueva y sujetarla con el tornillo mencionado.

**Atención: antes de volver a cerrar la cabeza, evacuar la presión del aceite haciendo retroceder completamente la cuchilla; en caso contrario, el conjunto superior podría chocar contra la arista de la cuchilla inferior y estropearla.**



## CABEZA HIDRAULICA DE CORTE TIPO TC050

### 1. CARACTERISTICAS GENERALES


- **Campo de aplicación:** idónea para cortar cables de cobre y aluminio con un diámetro máximo de ..... 50 mm (2 in.)
- **Presión máxima de trabajo:** ..... 700 bar (10,000 psi)
- **Dimensiones:** longitud ..... 325 mm (12.8 in.)  
anchura ..... 112 mm (4.4 in.)
- **Aceite necesario (desplazamiento):** ..... 38 cm<sup>3</sup> (2.3 cu. in.)
- **Peso:** ..... 3,2 kg (7 lbs)

### 2. INSTRUCCIONES DE USO

#### 2.1) Preparación (Ref. a Fig. 3)

La cabeza está provista de un acoplamiento rápido macho con bloqueo automático, y puede ser conectada tanto a bombas hidráulicas de pedal, como a bombas neumo y electrohidráulicas fabricadas por **Cembre**.

Colocar el cable entre las cuchillas de manera que éstas se encuentren en el punto de corte deseado. Si el cable es pasante, será necesario abrirla cabeza, desenganchando el diente de retención (16) y hacer girar el conjunto superior alrededor de su pasador (08).

 **Solamente se puede abrir la cuchilla superior cuando la cuchilla inferior (07) se encuentre completamente retraída.**

Colocar la cuchilla inferior (07) sobre el cable a cortar, volver a cerrar el grupo superior bloqueándolo con el diente de retención (16).


**Antes de proceder con la operación de corte, comprobar que el diente de retención (16) esté enganchado perfectamente.**

#### 2.2) Acercamiento de las cuchillas

Al accionar la bomba comienza el acercamiento de las cuchillas al cable: cuando la dos cuchillas están en contacto con el cable, controlar que se encuentren exactamente en correspondencia del punto que se desea cortar; de no ser así volverlas a abrir (véase § 2.4) y a colocar en posición.

#### 2.3) Corte

Si se sigue accionando la bomba las cuchillas avanzarán hasta completar el corte del cable.

 **Esta herramienta ha sido concebida específicamente para cortar cables de cobre y de aluminio. No emplearla bajo ningún concepto con conductores de acero o de aluminio acero.**

#### 2.4) Reapertura de las cuchillas

Para volver a abrir las cuchillas, actuar sobre el dispositivo de evacuación de la presión de aceite de la bomba hasta que las cuchillas se hayan retraído completamente.

## HYDRAULISCHER SCHNEIDKOPF TYP TC050

### 1. ALLGEMEINE EIGENSCHAFTEN

- **Anwendungsbereich:** der hydraulische Kopf TC050 ist zum Schneiden von Kupfer- und Aluminiumkabel bis zu einem max. Durchmesser von ..... 50 mm (2 in.)
- **Max. Arbeitsdruck:** ..... 700 bar (10,000 psi)
- **Erforderliche Öl (Hubraum):** ..... 38 cm<sup>3</sup> (2.3 cu. in.)
- **Abmasse:** Länge ..... 325 mm (12.8 in.)  
Breite ..... 112 mm (4.4 in.)
- **Gewicht:** ..... 3,2 kg (7 lbs)

### 2. BEDIENUNGSHINWEISE

#### 2.1) Vorbereitung (Siehe Bild 3)

Der Kopf ist mit einem Schnellanschluß und automatischer Sperre versehen und kann sowohl mit Hydraulischen Pumpen als auch mit pneumatisch- sowie elektrohydraulischen Pumpen der Firma **Cembre** verbunden werden.

Das zu schneidende Seil an den gewünschten Schnittpunkt zwischen den Schneidmesser positionieren. Bei durchgehendem Seil wird das Gegenmesser (12) durch Öffnen der Verriegelung (16) zurückgeklappt.

 **Die Öffnung des Gegenmessers (12) darf nur mit ganz zurückgezogenem Schneidmesser (07) erfolgen.**

Das Schneidmesser (07) auf das zu schneidende Seil legen. Den Kopf schliessen und die Verriegelung (16) einrasten lassen.

**Vor dem Schneiden hat man sich zu vergewissern, daß die Verriegelung (16) einwandfrei eingerastet ist.**

#### 2.2) Positionierung des Schneidmessers

Sobald die Pumpe Druck aufbaut, bewegen sich die Schneidmesser auf das Kabel zu. Wenn die Messer das Kabel berühren, ist zu prüfen, ob die gewünschte Schneidposition erreicht ist. Sollte eine andere Position gewünscht sein, öffnen Sie die Schneidmesser wie in **Pkt. 2.4** angegeben und positionieren neu.

#### 2.3) Schneidvorgang

Wird der Druck an der Pumpe erhöht, werden die Schneidmesser langsam und gleichmäßig bewegt, bis das Kabel geschnitten ist.

 **Dieser Schneidkopf ist nur zum Schneiden von Kupfer- und Aluminiumkabel und nicht zum Schneiden von stahummantelten oder Aluminium-Stahl-Seilen geeignet.**

#### 2.4) Zurückfahren des Schneidmessers

Zum öffnen des Schneidkopfes muß an der Pumpe das entsprechende Druckablaßventil betätigt werden.

### 3. WARTUNG

Vordemherstellen der Verbindung **Schneidkopf-Hochdruckschlauch kontrollieren, das kein Öl Druck mehr am Schlauch aufgebaut ist. Bei sämtlichen Wartungsarbeiten muss der Hochdruckschlauch vom Schneidkopf gelöst sein.**

Das Werkzeug ist robust und benötigt keine spezielle Pflege oder Instandhaltung. Zur Erhaltung der Garantieansprüche beachten Sie folgende Hinweise:

#### 3.1) Pflege

Dieses hydraulische Werkzeug sollte vor starker Verschmutzung geschützt werden, da es für ein hydraulisches System gefährlich ist.

Jeden Tag nach der Arbeit sollte das Werkzeug mit einem Tuch von Schmutz und Staub gereinigt werden; besonders die beweglichen Teile.

#### 3.2) Ersatz des Schnellanschlusses

Wie folgt vorgehen, um den Schnellanschluß zu ersetzen:

- Den alten Schnellanschluß des Kopfes losschrauben.
- Das Außengewinde des Zylinders sorgfältig reinigen und die Rückstände der alten Dichtung entfernen.
- Ein Teflon-Band um das Außengewinde wickeln, um die Dichtung erneut herzustellen.
- Den neuen Schnellanschluß mit einem Drehmoment von **30 Nm (22 lbf ft)** auf den Kopf schrauben.

#### 3.3) Lagerung (Siehe Bild 1)

Wenn das Werkzeug nicht benötigt wird, sollte es in seiner Segeltuchtasche gelagert werden und ist somit gegen Beschädigungen wie Stoss und Staub geschützt.

Die Segeltuchtasche (**Typ 011**) hat die Abmasse 360x137 mm (14.2x5.4 in.) und ein Gewicht von 0,13 kg (0.3 lbs).



FIG. 1

### 4. MESSERWECHSEL (Siehe Bild 2)

Sollten die Schneidmesser stumpf oder durch eine falsche Anwendung beschädigt sein, lassen sie sich sehr leicht auswechseln:

#### 4.1.1) Schneidmesser

- Den Kopf durch Abtrennen der Verriegelung (16) öffnen.
- Die Pumpe betätigen und das Schneidmesser nach vorne fahren, bis der Schraubstift (17) zur Befestigung des Messers auf den Kolben (21) sichtbar ist.
- Der Schraubstift (17) mit einem Schraubenzieher herausschrauben und die Messer auswechseln.
- Anschließend mit dem Schraubstift das neue Messer wieder befestigen.

**Achtung: bevor das Gegenmesser wieder geschlossen wird, muss das Schneidmesser komplett zurückgefahren sein, sonst könnten sich die o.g. Schneidmesser gegenseitig beschädigen.**

#### 4.1.2) Gegenmesser

- Den Kopf durch Abtrennen der Verriegelung (16) öffnen.
- Den Federring (05) entfernen, und den Bolzen (08) ausziehen, daß die obere Kopfgruppe befreit werden kann.
- Den Federring (29) entfernen, den Bolzen (30) entfernen und die Verriegelung (16) von der oberen Gruppe abtrennen. Die Feder (15) aus dem Sitz des Abstandstücks ziehen und befreien.
- Die linke (11) und die rechte (14) Führung durch lösen der 4 Schrauben (09) entfernen und anschließend das Messer (12) entnehmen.
- Die linke und rechte Führung auf dem Messer befestigen, die Feder (15) auf den dafür vorgesehenen Sitz legen, und die Verriegelung (16) erneut montieren.
- Das Messer auf dem Kopf (06) montieren, den Bolzen (08) so tief wie möglich einlegen und mit dem Federring (05) sichern.

### 5. ERSATZTEILLISTE (Siehe Bild 3)

Codenr.	Teil	BESCHREIBUNG	Menge	Codenr.	Teil	BESCHREIBUNG	Menge
2593864	01	SCHNELLANSCHLUSS Q14-MS	1	6900334	18	SCHRAUBE M6x30	1
6340082	02	IMBUSSCHRAUBE M 6x8	1	6080051	19	KOLBENBUCHSE	1
6361810	★ 03	DICHTUNG	1	6522314	20	FEDER	1
6641020	★ 04	KUPFERSCHEIBE M6	1	6620171	21	KOLBEN	1
6040421	★ 05	FEDERRING ø 10	1	6040181	★ 22	STÜTZRING	1
6860101	06	KOPF	1	6360270	★ 23	O-RING	1
6420231	07	SCHNEIDMESSER	1	6360266	★ 24	O-RING	1
6560691	08	GEGENMESSER BOLZEN	1	6120195	25	ZYLINDER	1
6900315	▲ 09	SCHRAUBE M 6x16	4	6232000	26	AUFKLEBER (TG.0351)	1
6370141	▲ 11	SCHNEIDMESSERFUHRUNG	1	6230820	27	TYPENSCHILD (TG. 0120)	1
6420241	▲ 12	GEGENMESSER	1	6650118	28	NIET ø 2,5x3,5	2
6370151	▲ 14	SCHNEIDMESSERFUHRUNG	1	6700140	▲ ★ 29	FEDERRING	1
6520460	▲ 15	FEDER	1	6560701	▲ 30	BOLZEN	1
6200051	▲ 16	VERRIEGELUNG	1	6860131	▲	VORMONTIERTER KOPF	
6370250	17	SCHRAUBSTIFT	1	6000027	★	ERSATZTEILPACKUNG	

Die mit (★) gekennzeichneten Bestandteile sind jene, welche **Cembre** auszuwechseln empfiehlt, falls das Gerät in seine Bestandteile zerlegt wird. Genannte Einzelteile sind auf Anfrage in der "Ersatzteilpackung TC050" erhältlich.

*Die Garantie verfällt, wenn nicht Originalteile aus dem Hause **Cembre** in das Gerät eingebaut werden.*

Geben Sie bitte bei der Bestellung aller Ersatzteile folgende Informationen an:

- Codenummer des Ersatzteils
- Beschreibung des Ersatzteils
- Kopf Typ
- Seriennr. des Kopfes

### 6. EINSENDUNG AN CEMBRE ZUR ÜBERPRÜFUNG

Sollten an dem Gerät Fehler auftreten, wenden Sie sich bitte an unsere Gebietsvertretung, die Sie gerne beraten und Ihnen alle nötigen Informationen zum Einsenden des Gerätes an unseren Hauptsitz geben wird. Wenn vorhanden, legen Sie dem Gerät bitte eine Kopie des von **Cembre** mitgelieferten Zertifikates bei oder füllen das, unter dem Bereich "SUPPORT" der **Cembre** Website, verfügbare Formular aus und fügen es bei.