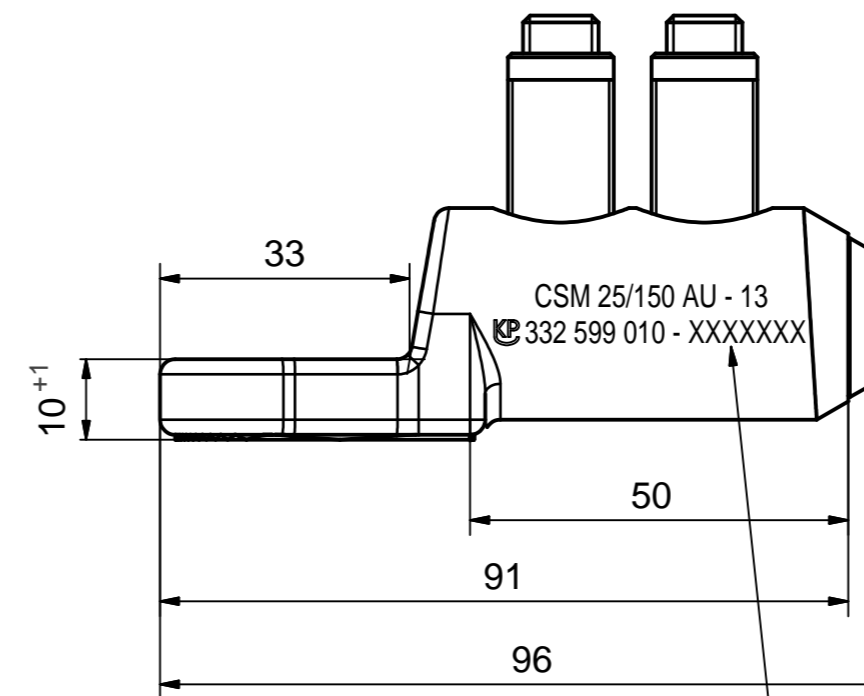
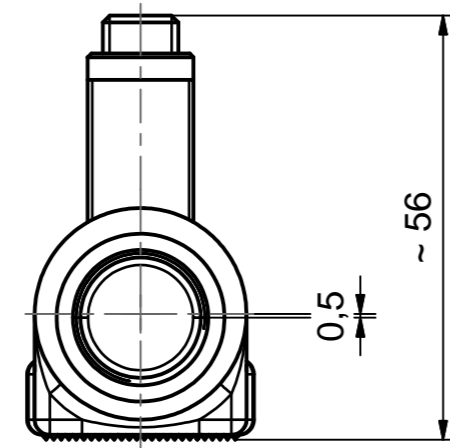


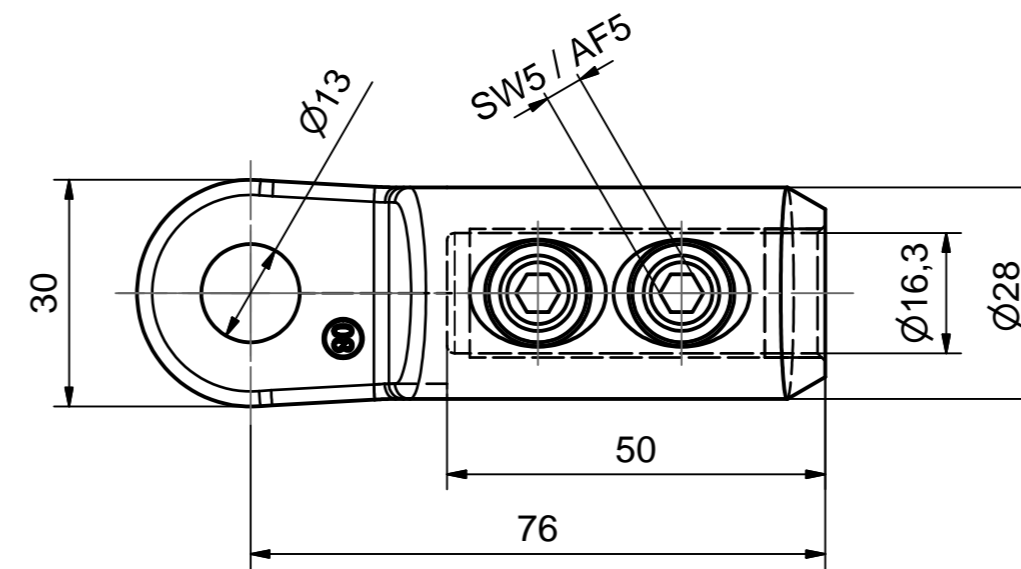
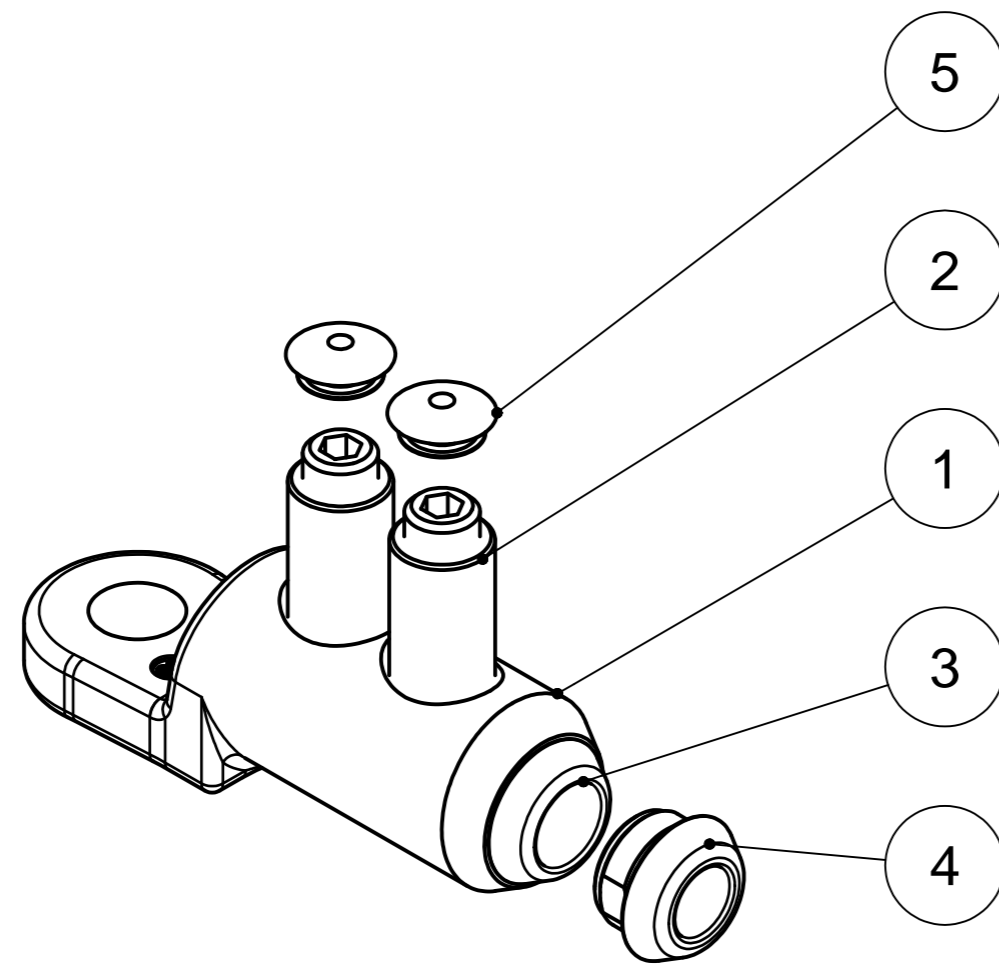


THORNE & DERRICK
INTERNATIONAL

Thorne & Derrick
+44 (0) 191 410 4292
www.powerandcables.com



FA-Nummer / lot number



SM 120° / sector stranded 120°	35 - 95	35 - 95
SE 120° / sector solid 120°	35 - 120	
SM 90° / sector stranded 90°	35 - 120	35 - 120
SE 90° / sector solid 90°	35 - 120	
RE / round solid	25 - 150	25 - 150
RMV / round stranded and compressed	25 - 150	25 - 150
RM / round stranded	25 - 150	25 - 150
Leiterarten nach DIN EN 60228 - 09/2005 / conductor type according to DIN EN 60228 - 09/2005	Querschnittsbereich Aluleiter / cross section aluminium conductor	Querschnittsbereich Kupferleiter / cross section copper conductor

OBJEKT		ANZAHL	BEZEICHNUNG
1	1	Körper Schraubkabelschuh 25-150 mm², verzinkt/ body bolted cable lug 25-150 sqmm, tinned	
2	2	SICON-Schraube M14, blank/ SICON-screw M14, uncoated	
3	1	Zentrierhülse schwarz 95 mm²/ centring ring black 95 sqmm	
4	1	Zentrierhülse grau 25-70 mm² / centring ring grey 25-70 sqmm	
5	2	Kunststoffabdeckung für SICON-Schraube M14x1/ covering cap for SICON-screw M14x1	

Maßstab / scale	Gewicht ca. / weight ca. (g)	Beschreibung / title	
1 : 1	223	Schraubkabelschuh 25-150 mm² Al/Cu - 13 SICON, Laschenb.13 mm, Lasche 30x10x33 mm	
Erstellt von created by	Name / name	Datum / date	
Geprüft von approved by	Leissner	2007-09-04	
	Fragner	2007-09-06	
Ersatz für / replacement for		Dokumentart / type of document	Dateiname / filename
		Für Kunden	S03-130339
And.n.r. / rev. no.	And.datum / date of issue	Name / name	Index / rev.
20130571	2013-11-15	BanzhafM	05
Format / size		Blatt / sh.	
A2		1/1	
Dokumentnr. / document no.		332599010A	

Weistatbe sowie Verfertigung dieses Dokuments, Vervielfältigung
 und Mitteilung seines Inhalts sind verboten, soweit nicht ausdrücklich
 gestattet. Zuwiderhandlungen verpflichten zu Schadensersatz.
 Alle Rechte für den Fall der Patent-, Gebrauchsmuster- oder
 Geschmacksmerkmalverletzung vorbehalten. © Pfisterer