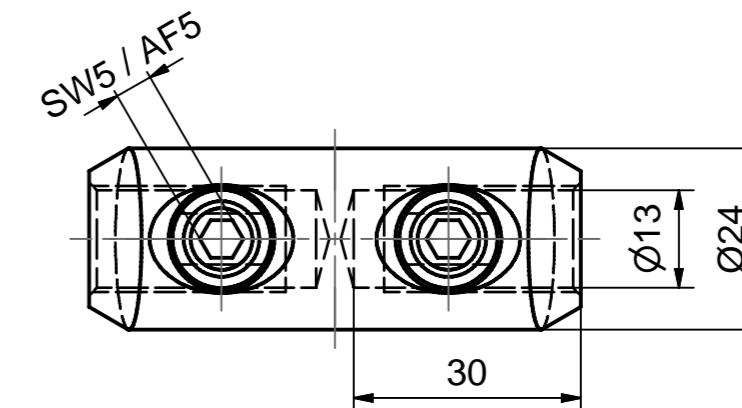
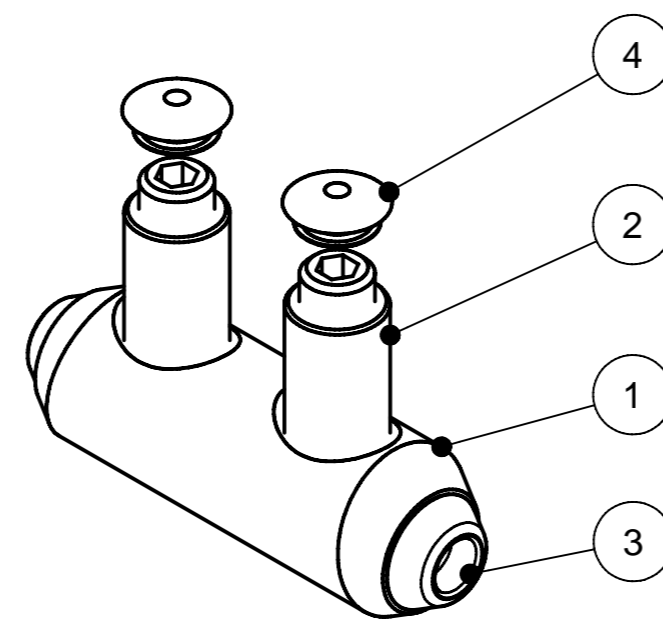


FA-Nummer / lot-number



Stückliste / parts list		
OBJEKT	ANZAHL	BEZEICHNUNG
1	1	Körper Schraubverbinder 10-95mm ² , verzinkt / body inline connector 10-95 sqmm, tinned
2	2	SICON-Schraube M14x1, blank / SICON-screw M14x1, uncoated
3	2	Zentrierhülse 10-35 mm ² / centring ring 10-35 sqmm
4	2	Kunststoffabdeckung für SICON-Schraube M14x1 / covering cap for SICON-screw M14x1

SM 120° / sector stranded 120°	35 - 50 (70 rundgedrückt / pressed round)	35 - 50 (70 rundgedrückt / pressed round)
SE 120° / sector solid 120°	50 - 70	
SM 90° / sector stranded 90°	35 - 70	35 - 70
SE 90° / sector solid 90°	50 - 95	
RE / round solid	10 - 95	10 - 95
RMV / round stranded and compressed	10 - 95	10 - 95
RM / round stranded	10 - 95	10 - 95
Leiterarten nach DIN EN 60228 - 09/2005 / conductor type according to DIN EN 60228 - 09/2005	Querschnittsbereich Aluleiter / cross section aluminium conductor	Querschnittsbereich Kupferleiter / cross section copper conductor

Maßstab / scale 1:1	Gewicht ca. / weight ca. (g) 92	Beschreibung / title Schraubverbinder 10-95 mm ² Al/Cu SICON, Trennsteg Inline connector 10-95 sqmm Al/Cu SICON, with oil stop			
Erstellt von / created by Leissner	Datum / date 2008-03-17				
Geprüft von / approved by Fragner	Datum / date 2008-11-19				
Ersatz für / replacement for		Dokumentart / type of document Für Kunden	Dateiname / filename S03-131406	Format / size A2	Blatt / sh. 1/1
And.nr. / rev. no. 20130013		And.datum / date of issue 2013-01-14	Name / name Leissner	Index / rev. 03	Dokumentnr. / document no. 332601010A
PFISTERER Kontaktsysteme GmbH					

Weistage sowie Verfertigung dieses Dokuments, Vervielfältigung und Mitteilung seines Inhalts sind verboten, soweit nicht ausdrücklich gestattet. Zuwiderhandlungen verpflichten zu Schadensersatz. Alle Rechte für den Fall der Patent-, Gebrauchsmuster- oder Geschmacksmustereintragung vorbehalten. © Pfisterer

The reproduction, distribution and utilization of this document as well as the communication of its contents to others without explicit authorization is prohibited. Offenders will be held liable for the payment of damages. All rights reserved in the event of the grant of a patent, utility model or design. © Pfisterer