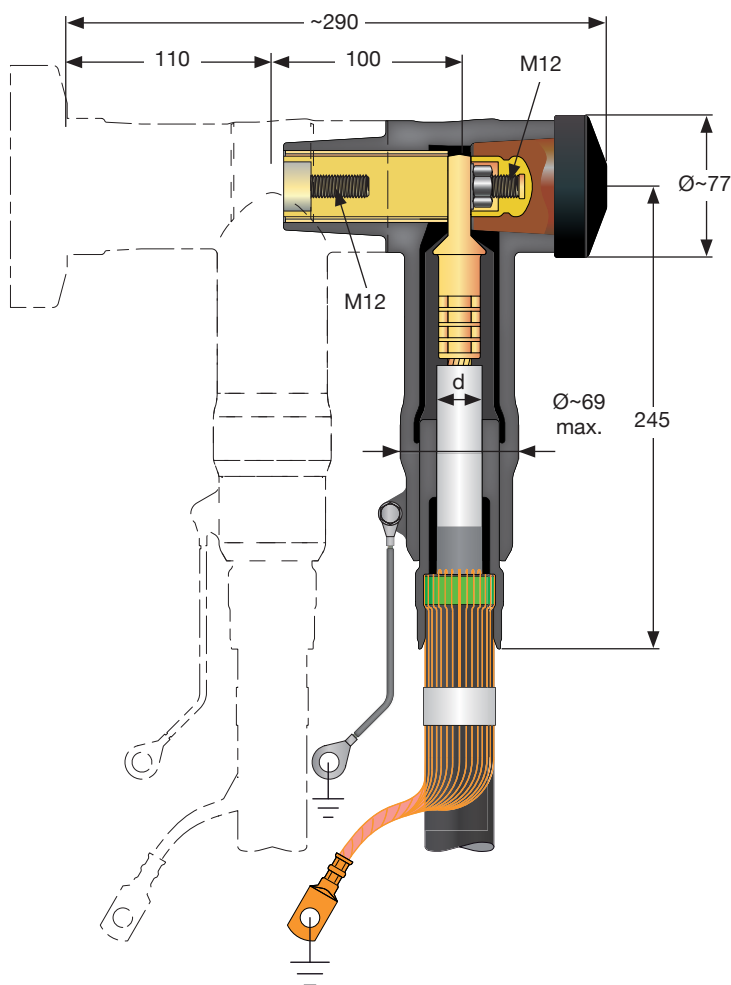


Koppelsteckteil

Coupling connector



Anwendung:

Application:

Der CC 24-630 ist ein geschirmter Koppelstecker aus Silikonkautschuk zum rückseitigen Anschluss an Kabelsteckteile Typ CB und CC mit rückseitigem Gewinde M12. Der CC 24-630 ist auch mit Metallgehäuse erhältlich.

CC 24-630 is a screened coupling connector made of silicone rubber for double cable connection. It is linked directly to cable connector type CB and CC with a backside thread of M12.

The CC24-630 is also available with metal housing.

- **schnelle und einfache Montage**
quick and easy assembly
- **Schirmung durch äußere Leitschicht**
screening by outer conductive layer
- **verschiedene Anschlusstechniken:**
use of various cable lug types
 - **Schraubtechnik**
screw type
 - **Sechskantpressung**
hexagonal pressing
 - **Tiefnutpressung**
deep indent pressing
- **Kabelmantelprüfung ohne Lösen des Steckers**
cable sheath testing without dismantling of connector
- **kapazitiver Messpunkt**
capacitive measuring point
- **maximaler Steckerdurchmesser < 85 mm,**
passt somit in alle Anlagen
maximal diameter of the connector < 85 mm,
matching in all switchgears
- **Laschenbreite des Kabelschuhs = 28 mm**
width of the cable lug = 28 mm

Eigenschaften:

Properties:

Maximale Systemspannung Maximal system voltage	24 kV
Dauernennstrom Continuous nominal current	630 A
Teilentladung bei 2 U ₀ Partial discharge at 2 U ₀	< 5 pC
Wechselspannung (AC, 5 min.) Alternating withstand voltage (AC, 5 min.)	57 kV
Gleichspannung (DC, 15 min.) Direct withstand voltage (DC, 15 min.)	76 kV
Stoßspannung Impulse withstand voltage	125 kV

Lieferumfang:

Scope of delivery:

Steckerkörper inkl. Schirmleitungen mit Kabelschuhen Cable connectors	3
Feldsteuerkörper Stress cones	3
Leiterkabelschuhe Conductor cable lugs	3
Erdungskabelschuhe Earthing cable lugs	3
Montageanleitung Assembly instructions	1
Zubehör Accessories	

Technische Details für die Bestellung für 6/10(12) kV Kabel

Technical details for order for 6/10(12) kV cables

CC 24-630 inkl. Presskabelschuhe für den Leiter und den Schirmdrähten

CC 24-630 incl. crimp type cable lugs for conductor and screening wires

Querschnitt Cross section	Größe des Feldsteuerkörpers Size of stress cone	Ø der geschälten Aderisolierung (d) Ø of core insulation (d)	Bestellnummer Ref. No.
mm ²		mm	Al Cu
25	TYPE 02	12.7 – 25.0	26 353 51 26 353 01
35			26 353 52 26 353 02
50			26 353 53 26 353 03
70			26 353 54 26 353 04
95			26 353 65 26 353 15
120			26 353 66 26 353 16
150			26 353 67 26 353 17
185	TYPE 03	21.2 – 34.6	26 353 58 26 353 08
240			26 353 59 26 353 09
300			26 353 60 26 353 10
95	TYPE 23	17.0 – 32.6	26 351 35 26 351 75
120			26 351 36 26 351 76
150			26 351 37 26 351 77
185			26 351 38 26 351 78
240			26 351 39 26 351 79
300			26 351 40 26 351 80

CC 24-630 inkl. Schraubkabelschuhe für den Leiter und den Schirmdrähten

CC 24-630 incl. screw type cable lugs for conductor and screening wires

Querschnitt Cross section	Größe des Feldsteuerkörpers Size of stress cone	Ø der geschälten Aderisolierung (d) Ø of core insulation (d)	Bestellnummer Ref. No.
mm ²		mm	
25 – 95	TYPE 02	12.7 – 25.0	26 353 25
95 – 240	TYPE 23	17.0 – 32.6	26 353 26 / 26 353 36
185 – 240	TYPE 03	21.2 – 34.6	26 353 27 / 26 353 37
185 – 300			26 353 47



THORNE & DERRICK INTERNATIONAL

Thorne & Derrick
+44 (0) 191 410 4292
www.powerandcables.com

Die Angaben dienen lediglich der Information und stellen keine Zusicherung oder rechtsverbindliche Erklärung dar. Vertragliche Verpflichtungen entstehen erst mit Abschluss eines schriftlichen Vertrages unter ausdrücklicher Benennung der geltenden Vertragsinhalte. Eine Haftung für die Richtigkeit der übermittelten Informationen ist ausgeschlossen. Die Weitergabe an Dritte oder Veröffentlichung ist untersagt. Urheber- und gewerbliche Schutzrechte bleiben bei NKT und sind geschützt.

This data was prepared for informational purposes only and does not contain any representations, legally binding declarations or guarantees. Contractual obligations shall only come into effect after a written contract, detailing the terms and conditions, has been signed. A liability of NKT for the correctness of the information contained herein is excluded. The data shall not be handed out to third parties or disclosed in public documents. Any intellectual property rights remain with NKT and are reserved.

Technische Details für die Bestellung für 12/20(24) kV Kabel

Technical details for order for 12/20(24) kV cables

CC 24-630 inkl. Presskabelschuhe für den Leiter und den Schirmdrähten

CC 24-630 incl. crimp type cable lugs for conductor and screening wires

Querschnitt Cross section	Größe des Feldsteuerkörpers Size of stress cone	Ø der geschälten Aderisolierung (d) Ø of core insulation (d)	Bestellnummer Ref. No.	
mm ²		mm	Al Cu	
25	TYPE 02	12.7 – 25.0	26 353 51	26 353 01
35			26 353 52	26 353 02
50			26 353 53	26 353 03
70			26 353 54	26 353 04
95			26 353 55	26 353 05
120	TYPE 03	21.2 – 34.6	26 353 56	26 353 06
150			26 353 57	26 353 07
185			26 353 58	26 353 08
240			26 353 59	26 353 09
300			26 353 60	26 353 10
25	TYPE 23	17.0 – 32.6	26 351 31	26 351 71
35			26 351 32	26 351 72
50			26 351 33	26 351 73
70			26 351 34	26 351 74
95			26 351 35	26 351 75
120			26 351 36	26 351 76
150			26 351 37	26 351 77
185			26 351 38	26 351 78
240			26 351 39	26 351 79

CC 24-630 inkl. Schraubkabelschuhe für den Leiter und den Schirmdrähten

CC 24-630 incl. screw type cable lugs for conductor and screening wires

Querschnitt Cross section	Größe des Feldsteuerkörpers Size of stress cone	Ø der geschälten Aderisolierung (d) Ø of core insulation (d)	Bestellnummer Ref. No.
mm ²		mm	
25 – 95	TYPE 02	12.7 – 25.0	26 353 25
95 – 240	TYPE 03	21.2 – 34.6	26 353 27 / 26 353 37
95 – 300			26 353 47

Die Angaben dienen lediglich der Information und stellen keine Zusicherung oder rechtsverbindliche Erklärung dar. Vertragliche Verpflichtungen entstehen erst mit Abschluss eines schriftlichen Vertrages unter ausdrücklicher Benennung der geltenden Vertragsinhalte. Eine Haftung für die Richtigkeit der übermittelten Informationen ist ausgeschlossen. Die Weitergabe an Dritte oder Veröffentlichung ist untersagt. Urheber- und gewerbliche Schutzrechte bleiben bei NKT und sind geschützt.

This data was prepared for informational purposes only and does not contain any representations, legally binding declarations or guarantees. Contractual obligations shall only come into effect after a written contract, detailing the terms and conditions, has been signed. A liability of NKT for the correctness of the information contained herein is excluded. The data shall not be handed out to third parties or disclosed in public documents. Any intellectual property rights remain with NKT and are reserved.