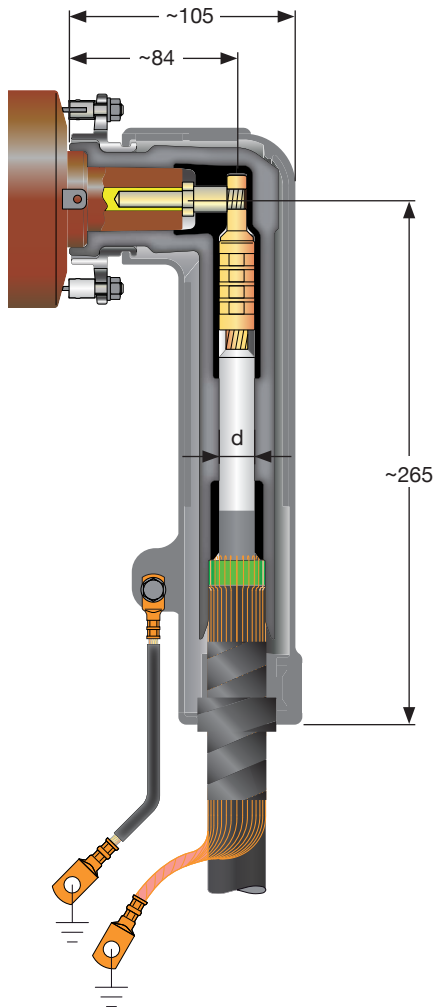


# Winkel-Kabelsteckteil mit Metallgehäuse

## Elbow connector with metal housing



### Anwendung:

Application:

Der CE 24-250 ist ein Winkel-Kabelsteckteil aus Silikonkautschuk zum Anschluss von kunststoffisolierten Kabeln bis 24 kV an Schaltanlagen und Transformatoren mit Geräteanschlusssteilen Typ A (250 A) gemäß EN 50180 und EN 50181.

CE 24-250 is an Elbow Connector made of silicone rubber for connection to switchgears and transformers up to 24 kV with bushings type A (250 A) according to EN 50180 and EN 50181.

- schnelle und einfache Montage  
quick and easy assembly
- Schirmung durch äußere Leitschicht  
screening by outer conductive layer
- integriertes Feldsteuerungssystem  
integrated stress control system
- Kabelmantelprüfung ohne Lösen des Steckers  
cable sheath testing without dismantling of connector
- nur ein Steckerkörper von 25 bis 95 mm<sup>2</sup> / 24 kV  
only one size covering the application range 25 – 95 mm<sup>2</sup> / 24 kV
- äußerer mechanischer Schutz durch Metallgehäuse  
mechanical protection by metal housing

### Eigenschaften:

Properties:

Maximale Systemspannung Maximal system voltage	24 kV
Dauernennstrom Continuous nominal current	250 A
Teilentladung bei 2 U <sub>0</sub> Partial discharge at 2 U <sub>0</sub>	< 5 pC
Wechselspannung (AC, 5 min.) Alternating withstand voltage (AC, 5 min.)	57 kV
Gleichspannung (DC, 15 min.) Direct withstand voltage (DC, 15 min.)	76 kV
Stoßspannung Impulse withstand voltage	125 kV

### Lieferumfang:

Scope of delivery:

Steckerkörper inkl. Schirmleitungen mit Kabelschuhen Cable connectors	3
Metallgehäuse Metal housing	
Leiterkabelschuhe Conductor cable lugs	3
Erdungskabelschuhe Earthing cable lugs	3
Montageanleitung Assembly instructions	1
Zubehör Accessories	

## Technische Details für die Bestellung für 6/10(12) kV Kabel

Technical details for order for 6/10(12) kV cables

### CE 24-250 mit Metallgehäuse, inkl. Presskabelschuhe für den Leiter und den Schirmdrähten

CE 24-250 with metal housing, incl. crimp type cable lugs for conductor and screening wires

Querschnitt Cross section	Größe Size	Ø der geschälten Aderisolierung (d) Ø of core insulation (d)	Bestellnummer Ref. No.	
mm <sup>2</sup>		mm	Al	Cu
95	16	16.9 – 25.0	26 401 55	26 401 05
120			26 401 56	26 401 06

### CE 24-250 mit Metallgehäuse, inkl. Schraubkabelschuhe für den Leiter und den Schirmdrähten

CE 24-250 with metal housing, incl. screw type cable lugs for conductor and screening wires

Querschnitt Cross section	Größe Size	Ø der geschälten Aderisolierung (d) Ø of core insulation (d)	Bestellnummer Ref. No.	
mm <sup>2</sup>		mm		
95	16	16.9 – 25.0	26 401 99	

## Technische Details für die Bestellung für 12/20(24) kV Kabel

Technical details for order for 12/20(24) kV cables

### CE 24-250 mit Metallgehäuse, inkl. Presskabelschuhe für den Leiter und den Schirmdrähten

CE 24-250 with metal housing, incl. crimp type cable lugs for conductor and screening wires

Querschnitt Cross section	Größe Size	Ø der geschälten Aderisolierung (d) Ø of core insulation (d)	Bestellnummer Ref. No.	
mm <sup>2</sup>		mm	Al	Cu
25	16	16.9 – 25.0	26 401 51	26 401 01
35			26 401 52	26 401 02
50			26 401 53	26 401 03
70			26 401 54	26 401 04
95			26 401 55	26 401 05

### CE 24-250 mit Metallgehäuse, inkl. Schraubkabelschuhe für den Leiter und den Schirmdrähten

CE 24-250 with metal housing, incl. screw type cable lugs for conductor and screening wires

Querschnitt Cross section	Größe Size	Ø der geschälten Aderisolierung (d) Ø of core insulation (d)	Bestellnummer Ref. No.	
mm <sup>2</sup>		mm		
25 – 95	16	16.9 – 25.0	26 401 99	

Die Angaben dienen lediglich der Information und stellen keine Zusicherung oder rechtsverbindliche Erklärung dar. Vertragliche Verpflichtungen entstehen erst mit Abschluss eines schriftlichen Vertrages unter ausdrücklicher Benennung der geltenden Vertragsinhalte. Eine Haftung für die Richtigkeit der übermittelten Informationen ist ausgeschlossen. Die Weitergabe an Dritte oder Veröffentlichung ist untersagt. Urheber- und gewerbliche Schutzrechte bleiben bei NKT und sind geschützt.

This data was prepared for informational purposes only and does not contain any representations, legally binding declarations or guarantees. Contractual obligations shall only come into effect after a written contract, detailing the terms and conditions, has been signed. A liability of NKT for the correctness of the information contained herein is excluded. The data shall not be handed out to third parties or disclosed in public documents. Any intellectual property rights remain with NKT and are reserved.