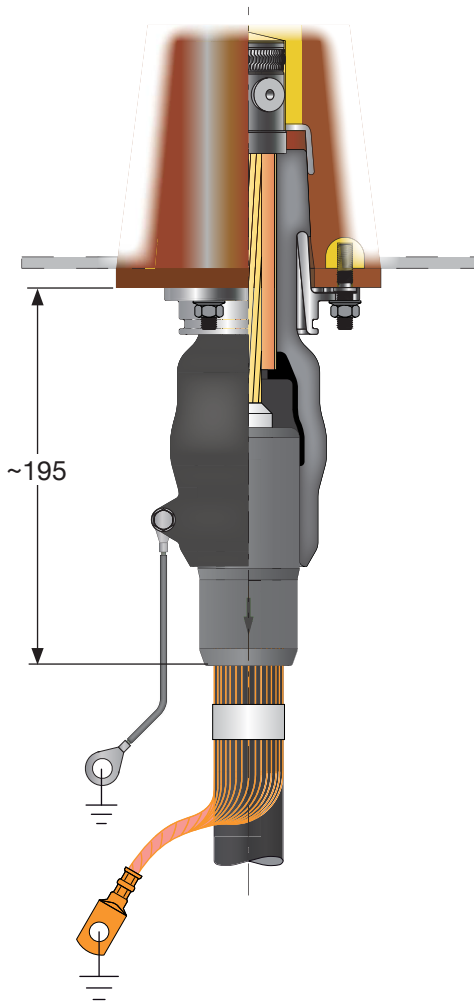


Innenkonusstecker

Inner cone plug



Anwendung:

Application:

CPI 2 ist ein Innenkonusstecker aus Silikonkautschuk zum Anschluss von kunststoffisolierten Kabeln bis 42 kV an Schaltanlagen und Transformatoren mit Geräteanschluss-teilen Größe 2 gemäß EN 50180/50181.

CPI 2 is a screened inner cone cable connector made of silicone rubber for cable connection to switchgear (RMU) and transformers up to 42 kV with bushings size 2 according to EN 50180/50181.

- Montage ohne Spezialwerkzeug
assembling without specially tools
- Schirmung durch äußere Leitschicht
screening by outer conductive layer
- Mehrbereichs-Schraubsteckkontakt mit Kontaktlamellen
multirange screw cable lug with lamellated contact
- integriertes Feldsteuerungssystem
integrated stress control system
- Kabelmantelprüfung ohne Lösen des Steckers
cable sheath testing without dismantling of connector
- Nur ein Steckergehäuse für 25 bis 300 mm²
unique connector casing for 25 up to 300 mm²

Eigenschaften:

Properties:

Maximale Systemspannung Maximal system voltage	42 kV
Dauernennstrom Continuous nominal current	800 A
Teilentladung bei 2 U ₀ Partial discharge at 2 U ₀	< 5 pC
Wechselspannung (AC, 5 min.) Alternating withstand voltage (AC, 5 min.)	95 kV
Gleichspannung (DC, 15 min.) Direct withstand voltage (DC, 15 min.)	125 kV
Stoßspannung Impulse withstand voltage	200 kV

Lieferumfang:

Scope of delivery:

Steckerkörper inkl. Schirmleitungen mit Kabelschuhen Cable connectors	3
Feldsteuerkörper Stress cones	3
Kontaktelemente Contact pieces	3
Erdungskabelschuhe Earthing cable lugs	3
Montageanleitung Assembly instructions	1
Zubehör Accessories	

Technische Details für die Bestellung für 6/10(12) kV Kabel

Technical details for order for 6/10(12) kV cables

CPI 2 inkl. Kontaktelement für den Leiter und Presskabelschuhen für die Schirmdrähte

CPI 2 incl. contact element for conductor and crimp type cable lugs for the screening wires

Querschnitt Cross section	Größe des Feldsteuerkörpers Size of stress cone	Ø der geschälten Aderisolierung (d) Ø of core insulation (d)	Bestellnummer Ref. No.	
mm ²		mm	1 Stück / 1 piece	1 Satz / 1 set
25RM 35 – 70	5002	12.7 – 19.2	26 471 61	26 471 51
95 – 120	5003	17.0 – 24.3	26 471 62	26 471 52
120 – 150			26 471 63	26 471 53
185	5005	21.2 – 33.6	26 471 65	26 471 55
240 – 300			26 471 66	26 471 56

Technische Details für die Bestellung für 12/20(24) kV Kabel

Technical details for order for 12/20(24) kV cables

CPI 2 inkl. Kontaktelement für den Leiter und Presskabelschuhen für die Schirmdrähte

CPI 2 incl. contact element for conductor and crimp type cable lugs for the screening wires

Querschnitt Cross section	Größe des Feldsteuerkörpers Size of stress cone	Ø der geschälten Aderisolierung (d) Ø of core insulation (d)	Bestellnummer Ref. No.	
mm ²		mm	1 Stück / 1 piece	1 Satz / 1 set
25 – 70	5003	17.0 – 24.3	26 471 62	26 471 52
95 – 120	5005	21.2 – 33.6	26 471 64	26 471 54
120 – 185			26 471 65	26 471 55
240	5027	28.9 – 40.0	26 471 66	26 471 56
300			26 471 68	26 471 58

Technische Details für die Bestellung für 18/30(36) kV Kabel

Technical details for order for 18/30(36) kV cables

CPI 2 inkl. Kontaktelement für den Leiter und Presskabelschuhen für die Schirmdrähte

CPI 2 incl. contact element for conductor and crimp type cable lugs for the screening wires

Querschnitt Cross section	Größe des Feldsteuerkörpers Size of stress cone	Ø der geschälten Aderisolierung (d) Ø of core insulation (d)	Bestellnummer Ref. No.	
mm ²		mm	1 Stück / 1 piece	1 Satz / 1 set
25 – 35	5003	17.0 – 24.3	26 471 62	26 471 52
50 – 120	5005	21.2 – 33.6	26 471 64	26 471 54
120			26 471 65	26 471 55
150 – 185	5027	28.9 – 40.0	26 471 67	26 471 57
240 – 300			26 471 68	26 471 58
300	5031	34.0 – 44.0	26 471 69	26 471 59

