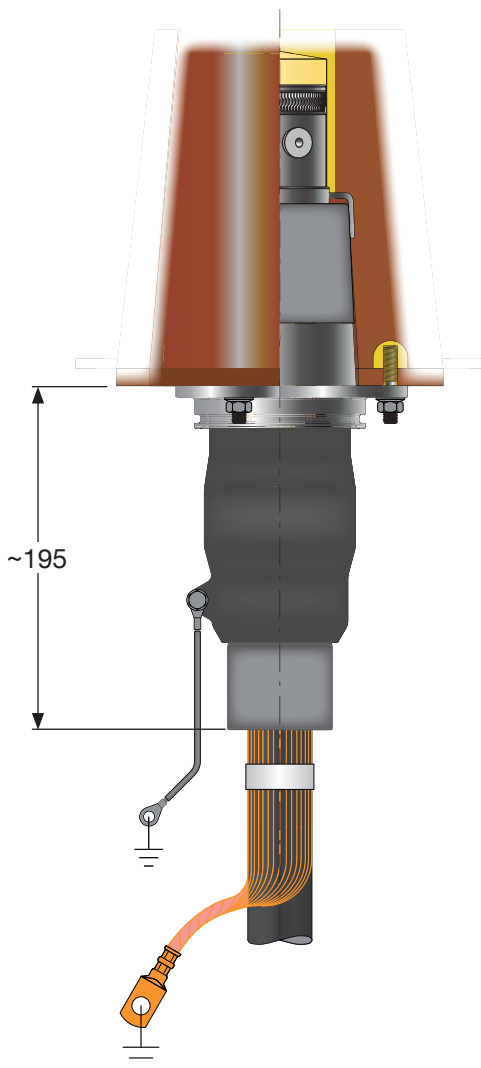




CPI 3

Innenkonusstecker

Inner cone plug



Anwendung:

Application:

CPI 3 ist ein Innenkonusstecker aus Silikonkautschuk zum Anschluss von kunststoffisolierten Kabeln bis 52 kV an Schaltanlagen und Transformatoren mit Geräteanschluss-teilen Größe 3 gemäß EN 50180/50181.

Der CPI ist auch mit Metallgehäuse erhältlich.

CPI 3 is a screened inner cone cable connector made of silicone rubber for cable connection to switchgear (RMU) and transformers up to 52 kV with bushings size 3 according to EN 50180/50181.

The CPI 3 is also available with metal housing.

- **Montage ohne Spezialwerkzeug**
assembling without specially tools
- **Schirmung durch äußere Leitschicht**
screening by outer conductive layer
- **Mehrbereichs-Schraubsteckkontakt mit Kontaktlamellen**
multirange screw cable lug with lamellated contact
- **integriertes Feldsteuerungssystem**
integrated stress control system
- **Kabelmantelprüfung ohne Lösen des Steckers**
cable sheath testing without dismantling of connector
- **Nur ein Steckergehäuse für 50 bis 800 mm²**
unique connector casing for 50 up to 800 mm²

Eigenschaften:

Properties:

Maximale Systemspannung Maximal system voltage	52 kV
Dauernennstrom Continuous nominal current	1250 A
Teilentladung bei 2 U ₀ Partial discharge at 2 U ₀	< 10 pC
Wechselspannung (AC, 5 min.) Alternating withstand voltage (AC, 5 min.)	124 kV
Gleichspannung (DC, 15 min.) Direct withstand voltage (DC, 15 min.)	125 kV
Stoßspannung Impulse withstand voltage	250 kV

Lieferumfang:

Scope of delivery:

Steckerkörper inkl. Schirmleitungen mit Kabelschuhen Cable connectors	3
Feldsteuerkörper Stress cones	3
Kontaktelemente Contact pieces	3
Erdungskabelschuhe Earthing cable lugs	3
Montageanleitung Assembly instructions	1
Zubehör Accessories	

Technische Details für die Bestellung für 6/10(12) kV Kabel

Technical details for order for 6/10(12) kV cables

CPI 3 inkl. Kontaktelement für den Leiter und Presskabelschuhen für die Schirmdrähte

CPI 3 incl. contact element for conductor and crimp type cable lugs for the screening wires

Querschnitt Cross section	Größe des Feldsteuerkörpers Size of stress cone	Ø der geschälten Aderisolierung (d) Ø of core insulation (d)	Bestellnummer Ref. No.	
mm ²		mm	1 Stück / 1 piece	1 Satz / 1 set
185	20	21.2 – 33.6	26 472 62	26 472 52
240 – 300			26 472 63	26 472 53
400 – 500	27	28.9 – 37.8	26 472 66	26 472 56
630	31	34.0 – 45.6	26 472 68	26 472 58
800 RE	37	39.1 – 51.0	26 472 70	26 472 60

Technische Details für die Bestellung für 12/20(24) kV Kabel

Technical details for order for 12/20(24) kV cables

CPI 3 inkl. Kontaktelement für den Leiter und Presskabelschuhen für die Schirmdrähte

CPI 3 incl. contact element for conductor and crimp type cable lugs for the screening wires

Querschnitt Cross section	Größe des Feldsteuerkörpers Size of stress cone	Ø der geschälten Aderisolierung (d) Ø of core insulation (d)	Bestellnummer Ref. No.	
mm ²		mm	1 Stück / 1 piece	1 Satz / 1 set
95 – 120	20	21.2 – 33.6	26 472 61	26 472 51
120 – 185			26 472 62	26 472 52
240			26 472 63	26 472 53
240 – 300	27	28.9 – 37.8	26 472 65	26 472 55
400 – 630	31	34.0 – 45.6	26 472 68	26 472 58
800 RE	37	39.1 – 51.0	26 472 70	26 472 60

Technische Details für die Bestellung für 18/30(36) kV Kabel

Technical details for order for 18/30(36) kV cables

CPI 3 inkl. Kontaktelement für den Leiter und Presskabelschuhen für die Schirmdrähte

CPI 3 incl. contact element for conductor and crimp type cable lugs for the screening wires

Querschnitt Cross section	Größe des Feldsteuerkörpers Size of stress cone	Ø der geschälten Aderisolierung (d) Ø of core insulation (d)	Bestellnummer Ref. No.	
mm ²		mm	1 Stück / 1 piece	1 Satz / 1 set
50 – 120	20	21.2 – 33.6	26 472 61	26 472 51
150			26 472 62	26 472 52
150 – 185	27	28.9 – 37.8	26 472 64	26 472 54
240			26 472 65	26 472 55
300	31	34.0 – 45.6	26 472 67	26 472 57
400 – 500			26 472 68	26 472 58
630			26 472 69	26 472 59
800 RE	37	39.1 – 51.0	26 472 70	26 472 60