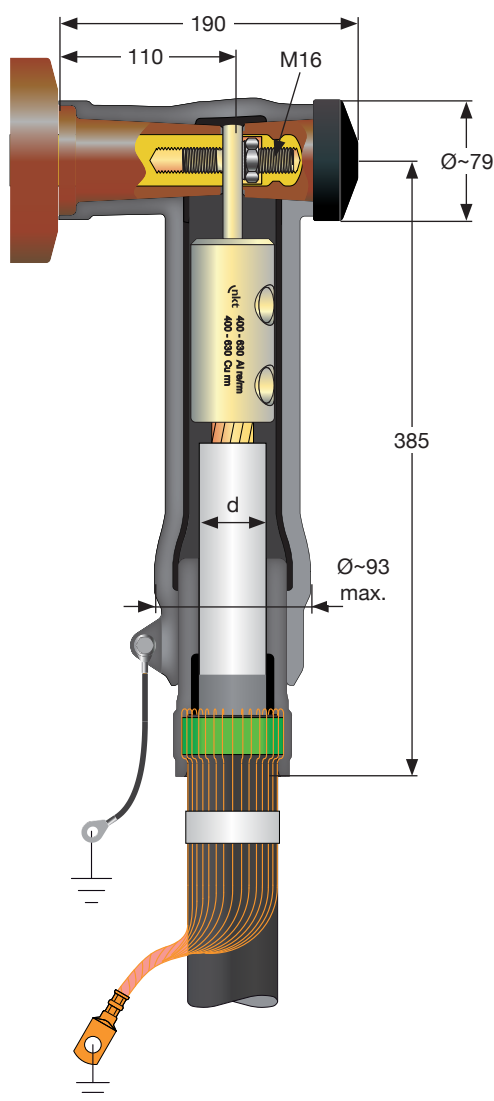


# Abzweig-Kabelsteckteil

Branch connector



## Anwendung:

Application:

Der CB 36-630(1250) ist ein geschirmtes Kabelsteckteil aus Silikonkautschuk zum Anschluss von kunststoffisolierten Kabeln bis 42 kV an Schaltanlagen und Transformatoren mit Geräteanschlusssteilen Typ C1 (630 A) und C2 (1250 A) gemäß EN 50180 und EN 50181.

CB 36-630(1250) is a branch connector made of silicone rubber for connection to switchgears and transformers up to 42 kV with bushings according to EN 50180 and EN 50181, connection type C1 (630A) and C2 (1250 A).

- schnelle und einfache Montage  
quick and easy assembly
- Schirmung durch äußere Leitschicht  
screening by outer conductive layer
- verschiedene Anlusstechniken:  
use of various cable lug types
  - Schraubtechnik  
screw type
  - Sechskantpressung  
hexagonal pressing
  - Tiefnutpressung  
deep indent pressing
- Kabelmantelprüfung ohne Lösen des Steckers  
cable sheath testing without dismantling of connector
- kapazitiver Messpunkt  
capacitive measuring point
- Laschenbreite des Kabelschuhes = 45 mm  
width of the cable lug = 45 mm

## Eigenschaften:

Properties:

Maximale Systemspannung Maximal system voltage	42 kV
Dauernennstrom Continuous nominal current	1250 A
Teilentladung bei 2 U <sub>0</sub> Partial discharge at 2 U <sub>0</sub>	< 5 pC
Wechselspannung (AC, 5 min.) Alternating withstand voltage (AC, 5 min.)	94 kV
Gleichspannung (DC, 15 min.) Direct withstand voltage (DC, 15 min.)	125 kV
Stoßspannung Impulse withstand voltage	200 kV

## Lieferumfang:

Scope of delivery:

Steckerkörper inkl. Schirmleitungen mit Kabelschuhen Cable connectors	3
Feldsteuerkörper Stress cones	3
Leiterkabelschuhe Conductor cable lugs	3
Erdungskabelschuhe Earthing cable lugs	3
Montageanleitung Assembly instructions	1
Zubehör Accessories	

### Technische Details für die Bestellung für 12/20(24) kV Kabel

Technical details for order for 12/20(24) kV cables

CB 36-630(1250) inkl. Presskabelschuhe für den Leiter und den Schirmdrähten / CB 36-630(1250) incl. crimp type cable lugs for conductor and screening wires

Querschnitt Cross section	Größe des Feldsteuerkörpers Size of stress cone	Ø der geschälten Aderisolierung (d) Ø of core insulation (d)	Bestellnummer Ref. No.	
mm <sup>2</sup>		mm	Al	Cu
300	27	28.9 – 37.8	26 381 60	26 381 10
400			26 381 61	26 381 11
500			26 381 62	26 381 12
630	31	34.0 – 45.6	26 381 63	26 381 13
630			26 382 63	26 382 13
800	37	39.1 – 51.0	-	26 382 14

CB 36-630(1250) inkl. Schraubkabelschuhe für den Leiter und den Schirmdrähten / CB 36-630(1250) incl. screw type cable lugs for conductor and screening wires

Querschnitt Cross section	Größe des Feldsteuerkörpers Size of stress cone	Ø der geschälten Aderisolierung (d) Ø of core insulation (d)	Bestellnummer Ref. No.
mm <sup>2</sup>		mm	
240 RM – 300	27	28.9 – 37.8	26 382 82
400 – 630			26 381 74
400 – 630 800 Al RE	31	34.0 – 45.6	26 381 75
630 800 Al RE			26 381 76

### Technische Details für die Bestellung für 18/30(36) kV Kabel

Technical details for order for 18/30(36) kV cables

CB 36-630(1250) inkl. Presskabelschuhe für den Leiter und den Schirmdrähten / CB 36-630(1250) incl. crimp type cable lugs for conductor and screening wires

Querschnitt Cross section	Größe des Feldsteuerkörpers Size of stress cone	Ø der geschälten Aderisolierung (d) Ø of core insulation (d)	Bestellnummer Ref. No.	
mm <sup>2</sup>		mm	Al	Cu
240	31	34.0 – 45.6	26 382 59	26 382 09
300			26 382 60	26 382 10
400			26 381 61	26 381 11
500			26 381 62	26 381 12
400			26 382 61	26 382 11
500	37	39.1 – 51.0	26 382 62	26 382 12
630			26 382 63	26 382 13

CB 36-630(1250) inkl. Schraubkabelschuhe für den Leiter und den Schirmdrähten / CB 36-630(1250) incl. screw type cable lugs for conductor and screening wires

Querschnitt Cross section	Größe des Feldsteuerkörpers Size of stress cone	Ø der geschälten Aderisolierung (d) Ø of core insulation (d)	Bestellnummer Ref. No.
mm <sup>2</sup>		mm	
150 – 240	27	28.9 – 37.8	26 381 82
300			26 381 83
400 – 500	31	34.0 – 45.6	26 381 74
400 – 500			26 381 75
400 – 630			26 381 77
400 – 630 800 Al RE	37	39.1 – 51.0	26 381 76