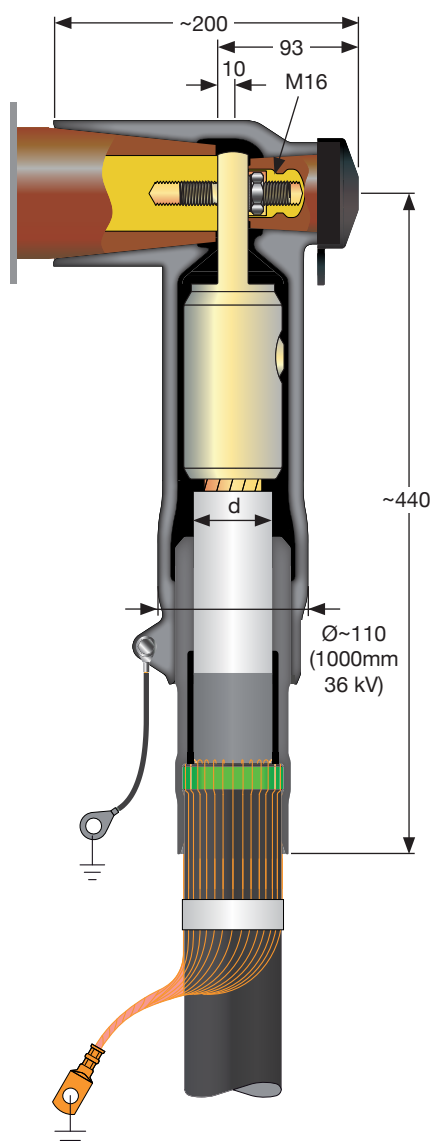


Abzweig-Kabelsteckteil

Branch connector



Anwendung:

Application:

Der CB 42-2500/3 ist ein geschirmtes Kabelsteckteil aus Silikonkautschuk zum Anschluss von kunststoffisolierten Kabeln bis 42 kV an Schaltanlagen und Transformatoren mit Geräteanschlusssteilen Typ F (2500 A) gemäß EN 50180 und EN 50181.

CB 42-2500/3 is a branch connector made of silicone rubber for connection to switchgears and transformers up to 42 kV with bushings according to EN 50180 and EN 50181, connection type F (2500 A).

- **schnelle und einfache Montage**
quick and easy assembly
- **Schirmung durch äußere Leitschicht**
screening by outer conductive layer
- **verschiedene Anschlusstechniken:**
use of various cable lug types
 - **Schraubtechnik**
screw type
 - **Sechskantpressung**
hexagonal pressing
 - **Tiefnutpressung**
deep indent pressing
- **Kabelmantelprüfung ohne Lösen des Steckers**
cable sheath testing without dismantling of connector
- **kapazitiver Messpunkt**
capacitive measuring point
- **Laschenbreite des Kabelschuhes = 55 mm**
width of the cable lug = 55 mm

Eigenschaften:

Properties:

Maximale Systemspannung Maximal system voltage	42 kV
Dauernennstrom Continuous nominal current	2500 A
Teilentladung bei $2 U_0$ Partial discharge at $2 U_0$	< 5 pC
Wechselspannung (AC, 5 min.) Alternating withstand voltage (AC, 5 min.)	95 kV
Gleichspannung (DC, 15 min.) Direct withstand voltage (DC, 15 min.)	125 kV
Stoßspannung Impulse withstand voltage	200 kV

Lieferumfang:

Scope of delivery:

Steckerkörper inkl. Schirmleitungen mit Kabelschuhen Cable connectors	3
Feldsteuerkörper Stress cones	3
Leiterkabelschuhe Conductor cable lugs	3
Erdungskabelschuhe Earthing cable lugs	3
Montageanleitung Assembly instructions	1
Zubehör Accessories	

Technische Details für die Bestellung für 12/20(24) kV Kabel

Technical details for order for 12/20(24) kV cables

CB 42-2500/3 inkl. Presskabelschuhe für den Leiter und den Schirmdrähten / CB 42-2500/3 incl. crimp type cable lugs for conductor and screening wires

Querschnitt Cross section	Größe des Feldsteuerkörpers Size of stress cone	Ø der geschälten Aderisolierung (d) Ø of core insulation (d)	Bestellnummer Ref. No.	
mm ²		mm	Al	Cu
95	7020	21.2 – 32.6	26 655 55	26 655 05
120			26 655 56	26 655 06
150			26 655 77	26 655 27
185			26 655 78	26 655 28
240			26 655 79	26 655 29
300	7027	28.9 – 37.8	26 655 80	26 655 30
400	7031	34.0 – 45.6	26 655 81	26 655 31
500			26 655 82	26 655 32
630	7037	39.1 – 51.0	26 655 83	26 655 33
800			–	26 655 34
1000			7042	45.5 – 57.8

CB 42-2500/3 inkl. Schraubkabelschuhe für den Leiter und den Schirmdrähten / CB 42-2500/3 incl. screw type cable lugs for conductor and screening wires

Querschnitt Cross section	Größe des Feldsteuerkörpers Size of stress cone	Ø der geschälten Aderisolierung (d) Ø of core insulation (d)	Bestellnummer Ref. No.
mm ²		mm	
630 – 800	7037	39.1 – 51.0	26 560 45
1000	7042	45.5 – 57.8	26 560 55

Technische Details für die Bestellung für 18/30(36) kV Kabel

Technical details for order for 18/30(36) kV cables

CB 42-2500/3 inkl. Presskabelschuhe für den Leiter und den Schirmdrähten / CB 42-2500/3 incl. crimp type cable lugs for conductor and screening wires

Querschnitt Cross section	Größe des Feldsteuerkörpers Size of stress cone	Ø der geschälten Aderisolierung (d) Ø of core insulation (d)	Bestellnummer Ref. No.	
mm ²		mm	Al	Cu
95	7020	21.2 – 32.6	26 655 55	26 655 05
120			26 655 56	26 655 06
150			26 655 57	26 655 07
185	7027	28.9 – 37.8	26 655 58	26 655 08
240			26 655 59	26 655 09
300			7031	34.0 – 45.6
400	7037	39.1 – 51.0	26 655 61	26 655 11
500			26 655 62	26 655 12
630	7042	45.5 – 57.8	26 655 63	26 655 13
800			–	26 655 14
1000			–	26 655 15

CB 42-2500/3 inkl. Schraubkabelschuhe für den Leiter und den Schirmdrähten / CB 42-2500/3 incl. screw type cable lugs for conductor and screening wires

Querschnitt Cross section	Größe des Feldsteuerkörpers Size of stress cone	Ø der geschälten Aderisolierung (d) Ø of core insulation (d)	Bestellnummer Ref. No.
mm ²		mm	
630 – 1000	7042	45.5 – 57.8	26 560 55