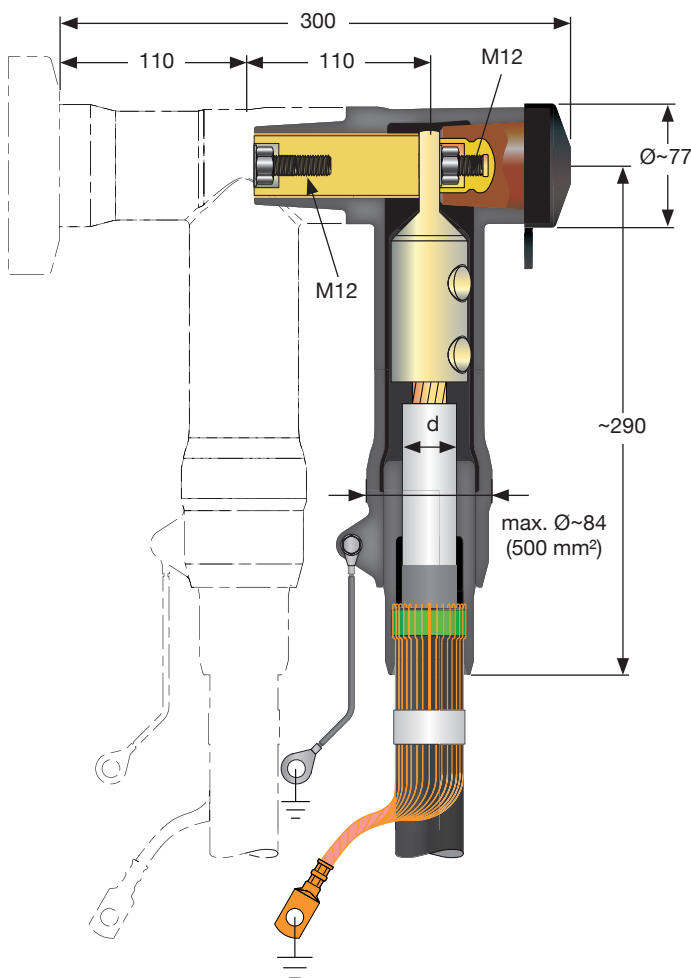




CC 24-1250/2 M12

Koppelsteckteil

Coupling connector



Anwendung:

Application:

Der CC 24-1250/2 ist ein geschirmter Koppelstecker aus Silikonkautschuk zum rückseitigen Anschluss an Kabelsteckteile Typ CB und CC mit rückseitigem Gewinde M12

CC 24-1250/2 is a screened coupling connector made of silicone rubber for double cable connection. It is linked directly to cable connector type CB and CC with a backside thread of M12.

- **schnelle und einfache Montage**
quick and easy assembly
- **Schirmung durch äußere Leitschicht**
screening by outer conductive layer
- **verschiedene Anschlusstechniken:**
use of various cable lug types
 - **Schraubtechnik**
screw type
 - **Sechskantpressung**
hexagonal pressing
 - **Tiefnutpressung**
deep indent pressing
- **Kabelmantelprüfung ohne Lösen des Steckers**
cable sheath testing without dismantling of connector
- **kapazitiver Messpunkt**
capacitive measuring point
- **maximaler Steckerdurchmesser < 85 mm,**
passt somit in alle Anlagen
maximal diameter of the connector < 85 mm,
matching in all switchgears
- **Laschenbreite des Kabelschuhs = 40 mm**
width of the cable lug = 40 mm

Eigenschaften:

Properties:

Maximale Systemspannung Maximal system voltage	24 kV
Dauernennstrom Continuous nominal current	1250 A
Teilentladung bei $2 U_0$ Partial discharge at $2 U_0$	< 5 pC
Wechselspannung (AC, 5 min.) Alternating withstand voltage (AC, 5 min.)	57 kV
Gleichspannung (DC, 15 min.) Direct withstand voltage (DC, 15 min.)	76 kV
Stoßspannung Impulse withstand voltage	125 kV

Lieferumfang:

Scope of delivery:

Steckerkörper inkl. Schirmleitungen mit Kabelschuhen Cable connectors	3
Feldsteuerkörper Stress cones	3
Leiterkabelschuhe Conductor cable lugs	3
Erdungskabelschuhe Earthing cable lugs	3
Montageanleitung Assembly instructions	1
Zubehör Accessories	

Technische Details für die Bestellung für 6/10(12) kV Kabel

Technical details for order for 6/10(12) kV cables

CC 24-1250/2 inkl. Presskabelschuhe für den Leiter und den Schirmdrähten

CC 24-1250/2 incl. crimp type cable lugs for conductor and screening wires

Querschnitt Cross section	Größe des Feldsteuerkörpers Size of stress cone	Ø der geschälten Aderisolierung (d) Ø of core insulation (d)	Bestellnummer Ref. No.	
mm ²		mm	Al	Cu
185	5005	21.2 – 33.6	Auf Anfrage on request	
240				
300				
400	5027	28.9 – 40.0	26 583 61	26 583 11
500			26 583 62	26 583 12

CC 24-1250/2 inkl. Schraubkabelschuhe für den Leiter und den Schirmdrähten

CC 24-1250/2 incl. screw type cable lugs for conductor and screening wires

Querschnitt Cross section	Größe des Feldsteuerkörpers Size of stress cone	Ø der geschälten Aderisolierung (d) Ø of core insulation (d)	Bestellnummer Ref. No.	
mm ²		mm		
185 – 300	5005	21.2 – 33.6	26 583 44	
400 – 500	5027	28.9 – 40.0	26 583 46	

Technische Details für die Bestellung für 12/20(24) kV Kabel

Technical details for order for 12/20(24) kV cables

CC 24-1250/2 inkl. Presskabelschuhe für den Leiter und den Schirmdrähten

CC 24-1250/2 incl. crimp type cable lugs for conductor and screening wires

Querschnitt Cross section	Größe des Feldsteuerkörpers Size of stress cone	Ø der geschälten Aderisolierung (d) Ø of core insulation (d)	Bestellnummer Ref. No.	
mm ²		mm	Al	Cu
95	5005	21.2 – 33.6	26 583 55	26 583 05
120			26 583 56	26 583 06
150			26 583 57	26 583 07
185			26 583 58	26 583 08
240			26 583 59	26 583 09
300			26 583 60	26 583 10
400	5027	28.9 – 40.0	26 583 61	26 583 11
500			26 583 62	26 583 12

CC 24-1250/2 inkl. Schraubkabelschuhe für den Leiter und den Schirmdrähten

CC 24-1250/2 incl. screw type cable lugs for conductor and screening wires

Querschnitt Cross section	Größe des Feldsteuerkörpers Size of stress cone	Ø der geschälten Aderisolierung (d) Ø of core insulation (d)	Bestellnummer Ref. No.	
mm ²		mm		
95 – 240	5005	21.2 – 33.6	26 583 44	
300 – 500	5027	28.9 – 40.0	26 583 46	