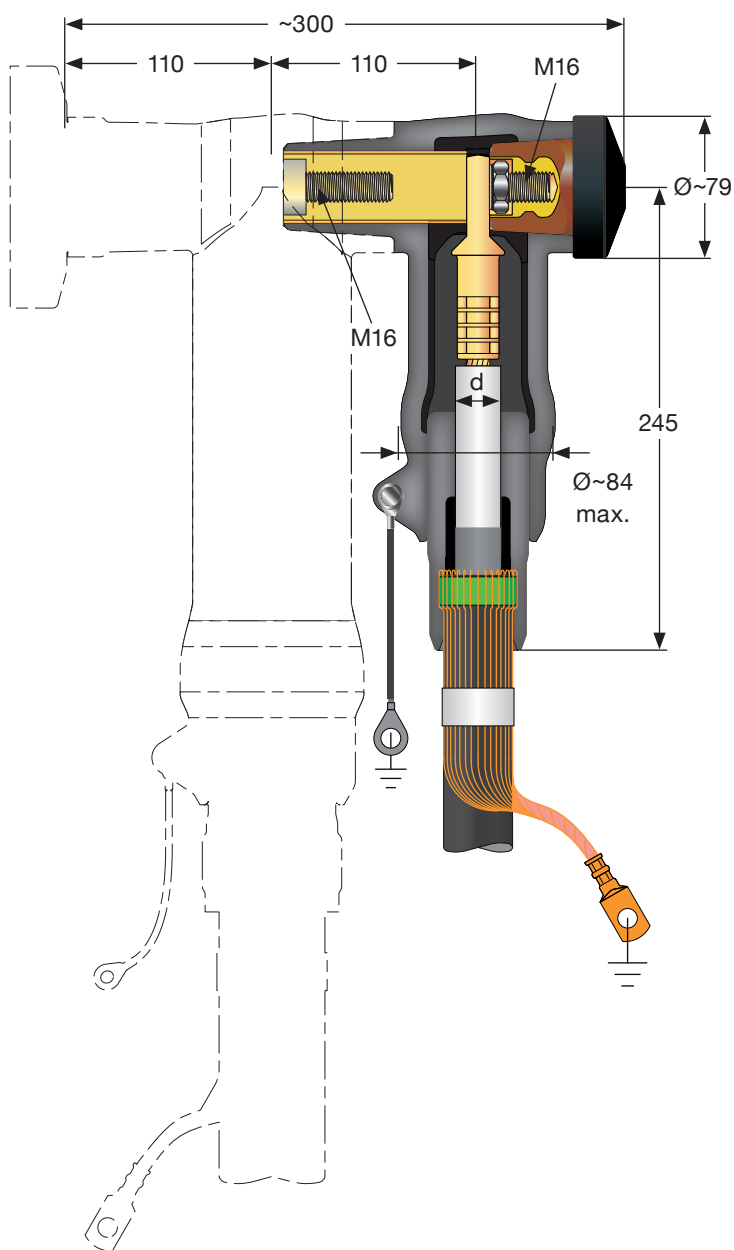


Koppelsteckteil

Coupling connector



Anwendung:

Application:

Der CC 36-630 M16 ist ein geschirmter Koppelstecker aus Silikonkautschuk zum rückseitigen Anschluss an Kabelsteckteile Typ CB und CC mit rückseitigem Gewinde M16.

CC 36-630 M16 is a screened coupling connector made of silicone rubber for double cable connection. It is linked directly to cable connector type CB and CC with a backside thread of M16.

- **passend für alle Schaltanlagen**
matching for all types of switchgear
- **schnelle und einfache Montage**
quick and easy assembly
- **Schirmung durch äußere Leitschicht**
screening by outer conductive layer
- **verschiedene Anschlusstechniken:**
use of various cable lug types
 - **Schraubtechnik**
screw type
 - **Sechskantpressung**
hexagonal pressing
 - **Tiefnutpressung**
deep indent pressing
- **Kabelmantelprüfung ohne Lösen des Steckers**
cable sheath testing without dismantling of connector
- **kapazitiver Messpunkt**
capacitive measuring point
- **Laschenbreite des Kabelschuhs = 28 mm**
width of the cable lug = 28 mm

Eigenschaften:

Properties:

Maximale Systemspannung Maximal system voltage	36 kV
Dauernennstrom Continuous nominal current	630 A
Teilentladung bei $2 U_0$ Partial discharge at $2 U_0$	$< 5 \text{ pC}$
Wechselspannung (AC, 5 min.) Alternating withstand voltage (AC, 5 min.)	86 kV
Gleichspannung (DC, 15 min.) Direct withstand voltage (DC, 15 min.)	114 kV
Stoßspannung Impulse withstand voltage	194 kV

Lieferumfang:

Scope of delivery:

Steckerkörper inkl. Schirmleitungen mit Kabelschuhen Cable connectors	3
Feldsteuerkörper Stress cones	3
Leiterkabelschuhe Conductor cable lugs	3
Erdungskabelschuhe Earthing cable lugs	3
Montageanleitung Assembly instructions	1
Zubehör Accessories	

Technische Details für die Bestellung für 12/20(24) kV Kabel

Technical details for order for 12/20(24) kV cables

CC 36-630 inkl. Schraubkabelschuhe für den Leiter und den Schirmdrähten

CC 36-630 incl. screw type cable lugs for conductor and screening wires

Querschnitt Cross section	Größe des Feldsteuerkörpers Size of stress cone	Ø der geschälten Aderisolierung (d) Ø of core insulation (d)	Bestellnummer Ref. No.
mm ²		mm	
35 – 70	5003	17.0 – 24.3	26 330 90
95 – 120 Cu/150 Al	5005	21.2 – 33.6	26 330 91
95 – 240			26 330 92
185 – 400 RM	5024	25.4 – 37.8	Auf Anfrage on request
300	5027	28.9 – 40.0	26 330 94
400 RM	5031	34.0 – 44.0	Auf Anfrage on request

Technische Details für die Bestellung für 18/30(36) kV Kabel

Technical details for order for 18/30(36) kV cables

CC 36-630 inkl. Presskabelschuhe für den Leiter und den Schirmdrähten

CC 36-630 incl. crimp type cable lugs for conductor and screening wires

Querschnitt Cross section	Größe des Feldsteuerkörpers Size of stress cone	Ø der geschälten Aderisolierung (d) Ø of core insulation (d)	Bestellnummer Ref. No.	
mm ²		mm	Al	Cu
25	5003	17.0 – 24.3	26 330 71	26 330 21
35			26 330 72	26 330 22
50			26 330 73	26 330 23
70	5005	21.2 – 33.6	26 330 74	26 330 24
95			26 330 75	26 330 25
120			26 330 76	26 330 26
150			26 330 77	26 330 27
185	5027	28.9 – 40.0	26 330 78	26 330 28
240			26 330 79	26 330 29
300			26 330 80	26 330 30

CC 36-630 inkl. Schraubkabelschuhe für den Leiter und den Schirmdrähten

CC 36-630 incl. screw type cable lugs for conductor and screening wires

Querschnitt Cross section	Größe des Feldsteuerkörpers Size of stress cone	Ø der geschälten Aderisolierung (d) Ø of core insulation (d)	Bestellnummer Ref. No.
mm ²		mm	
25 – 35	5003	17.0 – 24.3	26 330 90
50 – 120 Cu 50 – 150 Al	5005	21.2 – 33.6	26 330 91
95 – 150			26 330 92
95 – 240	5024	25.4 – 37.8	Auf Anfrage on request
150 – 240	5027	28.9 – 40.0	26 330 93
150 – 300			26 330 94
300 – 400 RM	5031	34.0 – 44.0	Auf Anfrage on request